



prodam

TERMO DE REFERÊNCIA

**PRESTAÇÃO DE SERVIÇOS DE CONECTIVIDADE COM
SEGURANÇA, FILTRO DE CONTEÚDO E FUNCIONALIDADES DE
SD-WAN, UTILIZANDO EQUIPAMENTO CPE COM LINK DE
CONECTIVIDADE SIMÉTRICO E LINK DE INTERNET BANDA LARGA**

Janeiro de 2021



prodam

TERMO DE REFERÊNCIA

1. OBJETO

- 1.1. Registro de Preços de Serviços para futura e eventual contratação de empresa ou consórcio de empresas especializadas, com a finalidade principal de Prestação de Serviços de Conectividade com Segurança, Filtro de Conteúdo e funcionalidades de SD-WAN utilizando um equipamento CPE com um Link de Conectividade Simétrico (LCS) mais um Link de Internet Banda Larga (LIB), e alguns serviços adicionais de comunicação descritos neste TR em endereços da administração direta e indireta da prefeitura do município de São Paulo ou em endereços a serem indicados pela Contratante.

Item	Descrição	Qtde.
A	Equipamentos da Solução CPE Central instalados na Prodam (CPE-C)	
B	Link de Conectividade WAN de Fibra Óptica 1Gbps (LC - Link Concentrador - Instalado na Prodam)	
C	Link de Internet Dedicado de Fibra Óptica 1Gbps (LIC - Link de Internet Concentrador - Instalado na Prodam)	
D	Equipamentos CPE SD-WAN instalados nas unidades da PMSP	
E	Link de Conectividade Simétrico 4Mbps (LCS)	
F	Link de Conectividade Simétrico 8Mbps (LCS)	
G	Link de Conectividade Simétrico 16Mbps (LCS)	
H	Link de Conectividade Simétrico 34Mbps (LCS)	
I	Link de Conectividade Simétrico 50Mbps (LCS)	
J	Link de Conectividade Simétrico 100Mbps (LCS)	
K	Link de Conectividade Simétrico 155Mbps (LCS)	
L	Link de Conectividade Simétrico 1000Mbps (LCS)	
M	Link de Conectividade Simétrico 1.500Mbps (LCS)	
N	Link de Conectividade Simétrico 2.500Mbps (LCS)	
O	Link de Internet Banda Larga 10Mbps (LIB)	
P	Link de Internet Banda Larga 30Mbps (LIB)	
Q	Link de Internet Banda Larga 50Mbps (LIB)	
R	Link de Internet Banda Larga 70Mbps (LIB)	
S	Link de Internet Banda Larga 100Mbps (LIB)	
T	Link de Internet Banda Larga 300Mbps (LIB)	
U	Links MPLS com CPE 256Kbps (SERPRO)	
V	Links MPLS Redundante com CPE 256Kbps (FEBRABAN)	
W	Links MPLS Redundante com CPE 4Mbps (FEBRABAN)	
X	Serviço de Conectividade WAN de Fibra Óptica 1Gbps (PTT)	
Y	Treinamento	
Z	Manutenção, Suporte e Operação	

Tabela 1 - Objetos da Contratação

As quantidades finais dependem de pesquisa de demanda.



prodam

2. CONSIDERAÇÕES GERAIS

2.1. Informações sobre Links e CPEs

2.1.1. O objeto poderá ser aditado, prevendo-se novas unidades da PMSP, dentro do limite de 25% do valor inicial definido pela Lei Federal n.º 13.303/16 para cada contrato.

2.1.1.1. A CONTRATADA poderá aceitar, nas mesmas condições contratuais, os acréscimos ou supressões que se fizerem nas obras, serviços ou compras, até 25% (vinte e cinco por cento) do valor inicial atualizado do contrato, e, no caso particular de equipamento, até o limite de 50% (cinquenta por cento) para os seus acréscimos.

2.1.2. Para o mesmo endereço de instalação, o LCS e o LIB devem ser de operadoras distintas.

2.1.2.1. O LIB poderá ser de operadoras distintas, desde que não a mesma da LCS.

2.1.3. A Contratada deverá fornecer, gratuitamente e pelo período em que o serviço estiver sendo prestado, 70 CPEs com os respectivos links LCS de 4Mbps e LIB de 10Mbps, para a realização, por parte da Prodam, de testes de homologação e novas aplicações da PMSP, bem como para projetos de inclusão digital e atendimento social cujas características estão contidas em anexo contendo lista de endereços e capacidades.

2.1.4. Como Solução de CPE-Central, em cada DATACENTER da PRODAM a Contratada deverá instalar um CPE (ou mais se for solução em cluster) em topologia redundante, capaz de absorver a somatória do tráfego dos Links simétricos e a somatória do tráfego dos Links Banda Largas, conforme topologia do item 3.1.

2.1.5. Nestes CPEs-Centrais deverão ser conectados os LC e LIC de operadoras distintas conforme desenho do item 3.1

2.1.6. Será permitido o uso de equipamentos em cluster para compor a solução dos CPEs-Centrais.

2.1.7. As características dos CPEs-Centrais estão no Item 4.2

2.2. Prazos e Vigência

2.2.1. O prazo da Ata de Registro de Preços (ARP) será de 12 meses.

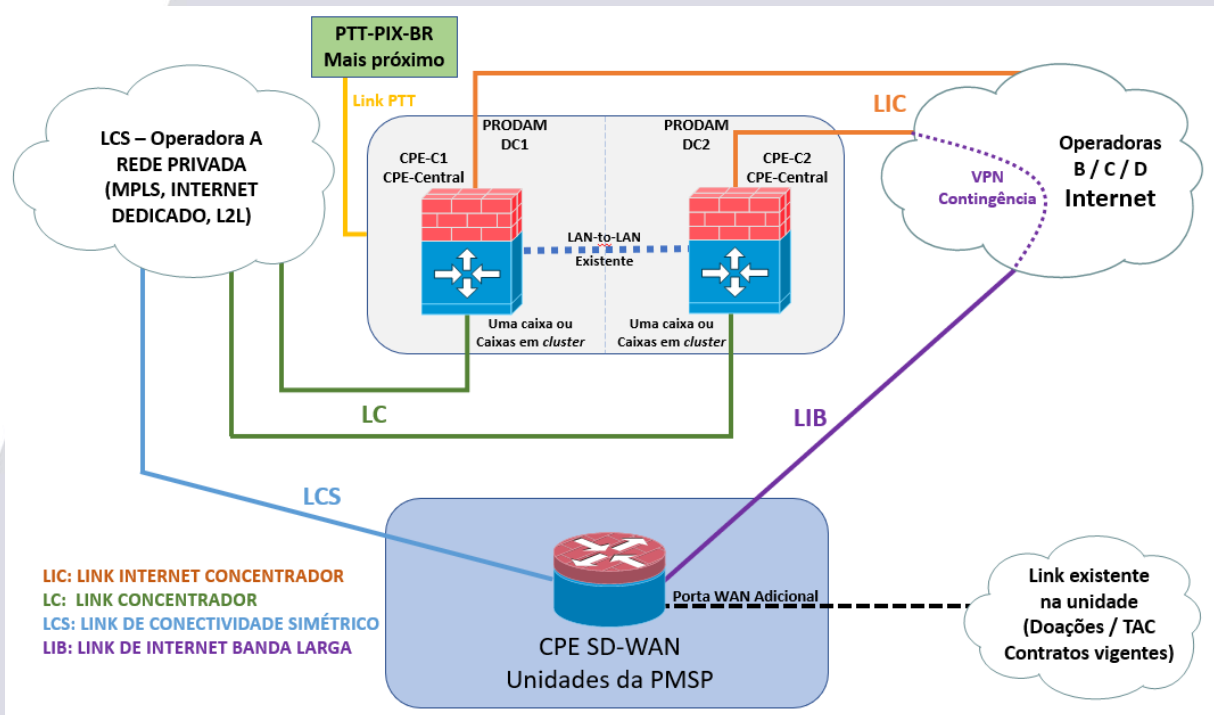
2.2.2. Os contratos decorrentes da ARP terão vigência de 36 meses, podendo ser renovado respeitando-se os limites estabelecidos pela lei n.º 13.303/16 e suas atualizações.



prodam

3. DESCRIÇÃO / MODELO DO SERVIÇO DE CONECTIVIDADE COM SEGURANÇA, FILTRO DE CONTEÚDO E SD-WAN

3.1. Topologia da Solução



3.2. Funcionamento prático da solução

- 3.2.1. O cliente PMSP estará conectado através de sua rede local, composta geralmente por switches, em uma porta LAN do equipamento CPE.
- 3.2.2. Para acessar a rede privada da PRODAM (DC - rede 10.x.x.x), o caminho inicial do tráfego será através dos links LCS e LC, respectivamente.
 - 3.2.2.1. Em caso de falha neste caminho, o tráfego se dará através de uma VPN através dos links LIB e LIC.
- 3.2.3. Para acessar a internet, o caminho inicial do tráfego será através dos links LIB.
 - 3.2.3.1. Em caso de falha neste caminho, o tráfego se dará através dos links LCS, LC e LIC, respectivamente.

3.3. Descrição da solução



prodam

3.3.1. Características dos meios de transmissão e tecnologia:

3.3.1.1. LC - Link Concentrador e LIC - Link de Internet Concentrador

3.3.1.1.1. Deverão ser fornecidos Links simétricos por meio de fibra óptica, podendo ser aéreo e/ou subterrâneos por caminhos distintos de qualquer tecnologia desde que atendam as características técnicas.

3.3.1.2. LCS – Link de Conectividade Simétrico

3.3.1.2.1. – Deverão ser fornecidos Links simétricos utilizando meios de transmissão como exemplo: óticas, redes cabeadas ou rádio frequência (exceto chip/celular), não se limitando a esses meios, podendo ser aéreo e/ou subterrâneos de qualquer tecnologia desde que atendam as características técnicas.

3.3.1.3. LIB – Link de Internet Banda Larga

3.3.1.3.1. Deverão ser fornecidos Links de Internet Banda Larga utilizando meios de transmissão como exemplo: óticas, redes cabeadas ou rádio frequência (exceto chip/celular), não se limitando a esses meios, podendo ser aéreo e/ou subterrâneos de qualquer tecnologia desde que atendam as características técnicas.

3.3.2. Solução a ser instalada na PRODAM (CPE-Central)

3.3.2.1. A CONTRATADA deverá instalar um CPE-Central (CPE-C) em cada DATACENTERS PRODAM.

3.3.2.1.1. Caso uma caixa não suporte os requisitos do item 4.2 será aceito a instalação de caixas em *cluster*.

3.3.2.2. O CPE-C deverá ter no mínimo duas (2) portas de conexão WAN de 1/10Gbps.

3.3.2.3. O CPE-C deverá ter no mínimo duas (2) portas de conexão LAN de 1/10Gbps.

3.3.2.4. Estes CPE-C deverão possuir a funcionalidade de HA (high availability).

3.3.2.5. Descrição técnica detalhada dos equipamentos CPEs-Centrais constam do item 4.2

3.3.2.6. Link Concentrador LC com a mesma tecnologia dos Link de Conectividade Simétrico LCS instalados nas unidades da PMSP.



prodam

- 3.3.2.7. A CONTRATADA deverá instalar na PRODAM dois Links de Conectividade Concentrador (LC) com CPE e sua capacidade deverá suportar no mínimo 1Gbps de tráfego relativo ao transporte de dados entre os acessos LCS das Unidades PMSP até a PRODAM. Detalhes vide item 3.1 e 3.2.
- 3.3.2.8. A CONTRATADA deverá instalar na PRODAM dois Links Internet simétrico LIC (que serão conectados ao(s) CPE-C(s) do LC) e sua capacidade deverá suportar no mínimo 1Gbps de tráfego (VPN backup via LIB e eventuais saídas internet via LCS+LC). Detalhes vide item 3.1 e 3.2.
- 3.3.2.8.1. Deverá ser fornecido com range de IP de Internet de no mínimo /28 bits (16 endereços).
- 3.3.2.9. Os links concentradores LC e LIC deverão ser de operadoras distintas.
- 3.3.2.10. Para a solução de Links e equipamentos instalados na Prodram a CONTRATADA deve prever gratuitamente uma mudança de endereço na região metropolitana da cidade de São Paulo.
- 3.3.2.11. As capacidades dos links citadas nos itens 3.3.2.7 e 3.3.2.8 são mínimas e deverão ser incrementadas conforme a demanda oriunda das pontas remotas (CPEs PMSP). Esta evolução de banda se dará conforme o andamento das instalações e futuros upgrades durante toda a vigência do contrato, considerando regras do item 7 deste documento.
- 3.3.2.12. Endereços de instalação:
- 3.3.2.12.1. Ponta A: Datacenter Prodram – Rua Pedro de Toledo, 983 – Vila Clementino – SP/SP
- 3.3.2.12.2. Ponta B: Datacenter Prodram – Av. Francisco Matarazzo, 1500 – 14º Andar – Água Branca – SP/SP
- 3.3.2.12.2.1. Para o CPE-Central LC e LIC instalados nesse endereço deverá ser previsto uma alteração de endereço de forma gratuita para a região metropolitana de São Paulo.

3.3.3. Solução nas unidades da PMSP

- 3.3.3.1. A CONTRATADA deverá instalar nas unidades da PMSP, ou endereços indicados um CPE com um LCS e um LIB.



prodam

- 3.3.3.2. O CPE deverá ter no mínimo três (3) portas de conexão WAN 100M/1G.
- 3.3.3.3. O CPE deverá ter no mínimo duas (2) portas de conexão LAN 100M/1G.
- 3.3.3.4. Caso o cliente desejar redundância de CPE o mesmo deverá possuir a funcionalidade de HA (high availability).
- 3.3.3.5. Descrição técnica detalhada dos equipamentos CPEs das unidades da PMSP constam do item 4.3
- 3.3.3.6. Endereços de instalação no **ANEXO I**.

3.3.4. Contratação de Serviço

- 3.3.4.1. Cada pedido de instalação para unidades da PMSP contempla:
 - 3.3.4.1.1. Um equipamento CPE (appliance) com serviços de conectividade, segurança, filtro de conteúdo e funcionalidades de SD-WAN, (Local, em nuvem, ou ambos)
 - 3.3.4.1.2. Um Link Simétrico (LCS) com velocidades a partir de 4Mbps.
 - 3.3.4.1.3. Um Link de Internet Banda Larga (LIB) com velocidades a partir de 10Mbps.

3.4. Descrição / Características Gerais

- 3.4.1. Este certame refere-se a:
- 3.4.2. Registro de Preços de Serviços de Conectividade com Segurança, Filtro de Conteúdo e funcionalidades de SD-WAN, equipamentos e suporte técnico para o bom funcionamento dos serviços.
- 3.4.3. Registro de Preços para acessos de conectividade simétrico/MPLS, equipamentos e suporte técnico para o bom funcionamento dos serviços, para a rede FEBRABAN / CSN / SISCOMEX, conforme item 6
- 3.4.4. Acesso ao PTT conforme item 7
- 3.4.5. Todo serviço entregue deverá estar em acordo com as obrigações impostas pelo Marco Civil da Internet (Lei Federal N.º 12.965/14) e suas atualizações.



prodam

- 3.4.6. Todo serviço entregue deverá estar em acordo com as obrigações impostas pela LGPD - Lei Geral de Proteção de Dados (Lei Federal N.º 13.709/18) e suas atualizações.
- 3.4.7. Os Serviços serão prestados aos Órgãos ou Entidades que integram ou venham integrar a rede Metropolitana da Prefeitura do Município de São Paulo, definido como Unidade PMSP, a ser indicado pela CONTRATANTE.
- 3.4.8. Os Links serão instalados na cidade de São Paulo, Estado de São Paulo e outros Estados dentro do território nacional conforme endereços do ANEXO I.
- 3.4.8.1. Os poucos Links instalados fora da cidade de São Paulo estão indicados no ANEXO I.
- 3.4.9. Os serviços de conectividade visam a troca de informações corporativas entre Unidades PMSP e **CONTRATANTE, ou AQUELE INDICADO POR ELA**, atendendo aos seguintes itens:
- 3.4.10. As operadoras que entregarem os Links devem ter outorga da ANATEL (SCM) para os Serviços de Telecomunicações próprios ou de consórcio estabelecido.
- 3.4.11. Consistem na oferta de:
- 3.4.11.1. Capacidade de emissão, transmissão e recepção de Informações Multimídia através de Links de conectividade - PMSP.
- 3.4.11.2. CPEs a serem instaladas nas Unidades PMSP.
- 3.4.11.3. Equipamentos do nó central que deverá suportar todo tráfego da rede na CONTRATANTE OU AQUELE INDICADO POR ELA.

3.5. Formas de Participação

- 3.5.1. Será permitida a participação de empresa constituída em consórcio cujas condições constam no edital.
- 3.5.2. O LC e LIC dos CPEs-Centrais devem ser de operadoras distintas em lote único, cabendo ao vencedor a contratação do LIC de outra operadora.
- 3.5.3. O LCS e LIB das unidades da PMSP devem ser de operadoras distintas em lote único, cabendo ao vencedor a contratação dos LIBs de outras operadoras.
- 3.5.4. As empresas que por ventura venham a participar através de consórcio responderão de forma solidaria.



prodam

3.6. Descrição / Características dos Links de Conectividade Simétrico – LCS

3.6.1. Os Links de Conectividade Simétrico serão utilizados como meio principal de acesso ao DATACENTER PRODAM.

3.6.2. Os Links de Conectividade Simétrico deverão ser fornecidos atendendo as características de qualidade e disponibilidade abaixo:

3.6.3. Os Links deverão ser simétricos, ou seja, a velocidade de download deve ser igual a velocidade de upload.

3.6.4. Para fins de acompanhamento dos níveis dos Serviços previstos neste item, a CONTRATADA se obrigará a atender aos seguintes requisitos do Gerenciamento de Disponibilidade:

3.6.5. Latência.

3.6.5.1. Latência, para qualquer Acesso de Unidade PMSP/PRODAM-SP, é o tempo total gasto entre o instante em que o último bit de um pacote de dados entra na interface LAN do CPE, instalado na Unidade PMSP, trafega pela rede, incluindo o tempo de seu processamento, até o instante em que o último bit desse mesmo pacote de dados sai na interface LAN do CPE instalado na PRODAM-SP/Unidade PMSP.

3.6.5.2. A Latência é medida em milésimos de segundo (ms), por meio de método que deverá ser previamente acordado entre as Partes.

3.6.5.3. A Latência deverá ser medida pela CONTRATADA, por solicitação pela Contratante ou aquele indicado por ela, na qualidade de Gestora de Rede.

3.6.5.4. A Latência máxima admitida será de 80ms.

3.6.6. Disponibilidade dos Serviços

3.6.6.1. Entende-se por “Disponibilidade dos Serviços”, o tempo em que os Acessos mantidos pela CONTRATADA estão aptos a serem utilizados pelas Unidades PMSP ou PRODAM-SP. A disponibilidade é aferida até a interface LAN do CPE mantido pela CONTRATADA.



prodam

3.6.6.2. Essa disponibilidade será aferida de acordo com a seguinte tabela:

Unidade	Disponibilidade Mínima (% do total de horas mensais)
CPE-Central PRODAM-SP	99,80
Cliente	99,50
Link PTT	99,50

Tabela 2: Disponibilidade do Serviço

3.6.6.3. A disponibilidade mensal dos Acessos pela PRODAM-SP ou Unidade PMSP considera que os Serviços devem estar disponíveis 7 (sete) dias por semana, 24 (vinte e quatro) horas por dia, em todos os dias do ano, exceto nas paradas programadas e executadas obedecendo ao horário estipulado pela Contratante ou aquele indicado por ela, bem como por motivo de caso fortuito ou força maior. Para o cálculo da disponibilidade, deverão ser considerados todas os incidentes de interrupção da interconexão entre as interfaces LANs dos CPEs de origem e destino, com exceção comprovada de falhas na infraestrutura interna do cliente, desde a zero hora do primeiro dia do mês até as vinte e quatro horas do último dia do mês medido, sendo expressa em porcentagem através da seguinte fórmula:

$$\text{Disponibilidade (\%)} = \{[(24 \times 60 \times N) - F] / (24 \times 60 \times N)\} * 100$$

Em que:

N = número de dias no mês;

F = tempo total expresso em minutos relativo aos incidentes que provocaram a interrupção da interconexão, compreendendo a Unidade de origem, *Backbone* e Unidade de destino, no mês, afetos à responsabilidade da CONTRATADA.

3.6.6.4. A CONTRATADA deverá comunicar datas de interrupções programadas dos serviços através de e-mail oficial da mesma com antecedência mínima de 5 (Cinco) dias úteis para a CONTRATANTE ou aquele indicado por ela, na qualidade de Administradora da Rede. As datas deverão ser acordadas e definidas em comum acordo entre as partes para não prejudicar os serviços da PMSP.



prodam

3.6.6.5. Aos acessos gratuitos deverão ser aplicadas as mesmas condições de gestão, monitoração e descontos de todos os outros acessos.

3.6.7. Taxa de Erro

3.6.7.1. A Taxa de Erro representa os bits errados dos pacotes em cada Acesso, sendo medida com o objetivo de verificar a qualidade dos Serviços prestados.

3.6.7.2. Para testes no LCS, a Taxa de Erro será avaliada por meio de envio de pacotes de 1500 bytes por um período de 5 minutos.

3.6.7.3. Para a realização desse teste, será considerada a interligação da porta do PoP da CONTRATADA e a Unidade PMSP em teste.

3.6.7.4. A Taxa de Erro máxima admissível obedecerá aos parâmetros contidos na seguinte tabela:

Velocidade	Taxa de Erro
Até 1 Mbps	1.10^{-6}
Acima de 2 Mbps	1.10^{-8}

Tabela 3: Taxa de Erro

3.6.7.5. A Taxa de Erro deverá ser medida por solicitação pela Contratante ou aquele indicado por ela, na qualidade de Gestora da Rede.

3.6.8. Perda de Pacotes

3.6.8.1. A perda de pacotes representa a quantidade de pacotes perdidos no Enlace “fim a fim”, sendo medida com o objetivo de verificar a qualidade do serviço prestado.

3.6.8.2. A perda de pacotes é medida em percentual tomando como referência o volume total de pacotes cursado em um Enlace “fim a fim”, ou seja, entre a interface LAN do CPE da Unidade Origem e a interface LAN do CPE da Unidade Destino.



prodam

3.7. Descrição / Características dos Links de Internet Banda Larga – LIB

- 3.7.1. Os Links de Internet Banda Larga serão utilizados como meio de acesso a Internet (somente saída) e em caso de falha do LCS será estabelecida VPN com o CPE-Central PRODAM para acesso ao DATACENTER PRODAM (Backup).
- 3.7.2. O LIB não precisa ter IP de Internet fixo
- 3.7.3. Todo serviço entregue deverá estar em acordo com as obrigações impostas pelo Marco Civil da Internet (Lei Federal N.º 12.965/14) e suas atualizações.
- 3.7.4. Links para acesso à internet com alta velocidade de download que variam conforme tabela I do item 1.1 e upload mínimo conforme resolução atual da ANATEL sem franquia de consumo.
- 3.7.5. A operadora pode a seu critério entregar Link simétrico desde que atenda as características mínimas indicadas pela ANATEL.
- 3.7.6. Deve atender os indicadores de qualidade de banda larga previstos no Regulamento de Gestão da Qualidade do Serviço de Comunicação Multimídia, aprovado pela Resolução n. 574/2011 da Anatel, tais como jitter, latência, perda de pacotes, velocidade média e velocidade instantânea.
- 3.7.7. Tempo máximo total de latência para resposta à internet de 80 milissegundos.
- 3.7.8. A velocidade e tempo de resposta serão aferidos no mínimo uma vez por mês ou a critério da Prodam através do site <http://simet.nic.br/> ou outro meio a critério da Prodam seguindo os mesmos moldes.
- 3.7.9. Será permitido o uso de modem, roteador, ONU-ONT, IDU-Rádio ou qualquer outro equipamento para conexão WAN, conectado em acessos que utilizam pares metálicos, cabos coaxiais, fibras ópticas ou rádio frequência adequados à solução ofertada e não se limitando as essas tecnologias.
- 3.7.10. A CONTRATADA será responsável pela instalação e configuração dos Links de acesso e equipamentos WAN (modem / roteador / ONU-ONT, IDU-Rádio e demais dispositivos). Mais detalhes da ativação do serviço no item 10.



prodam

- 3.7.11. Caso seja necessário qualquer outro hardware para viabilizar o gerenciamento, bem como armazenar logs e emitir relatórios, este será de responsabilidade da Contratada sem qualquer ônus a PMSP ou Prodam.

4. – ESPECIFICAÇÃO TÉCNICA DOS EQUIPAMENTOS

- 4.1. Os equipamentos CPEs-Centrais e equipamentos CPEs das unidades da PMSP devem ser do mesmo fabricante.

4.2. ESPECIFICAÇÃO TÉCNICA CPE CENTRAL (Instalados na PRODAM)

- 4.2.1. A solução deve consistir em plataforma baseada em appliance físico com funcionalidades de SD-WAN (Software-Defined WAN) e Firewall Stateful com visibilidade de camada 7. Será aceito composição de CPE-C SD-WAN e FW em appliances físicos, virtualizados em arquitetura x86 ou com funções realizadas em nuvem, desde que sejam do mesmo fabricante. Não será permitido a entrega de soluções open source;
- 4.2.2. A solução proposta deverá ser do tipo appliance, com software e hardware do mesmo fabricante. Serão aceitas soluções híbridas ou baseadas em virtualização de appliances sob servidores padrão de arquitetura x86, ou baseadas em nuvem, desde que homologadas pelo fabricante.
- 4.2.3. Todos os equipamentos, produtos, peças ou softwares necessários à prestação dos serviços deverão ser novos e de primeiro uso e não constar em listas de end-of-sale, end-of-support ou end-of-life do fabricante, ou seja, não poderão ter previsão de descontinuidade de fornecimento, suporte ou vida, devendo estar em linha de produção do fabricante.
- 4.2.4. Todos os itens que descrevem capacidade, funcionalidades e características em geral das soluções descritas neste Termo de Referência são obrigatórios para o atendimento do mesmo, caso algum destes itens dependa de licenciamento adicional do fabricante este licenciamento já deve ser considerado na proposta, independente se o



prodam

texto se refere a estes itens como "Deve possuir", "Deve suportar", "Deve implementar", "Deve permitir", e etc.

- 4.2.5. A solução ofertada deverá possuir Firewall com tecnologia Stateful com capacidade de Deep Packet Inspection para filtragem de tráfego IP e aplicações;
- 4.2.6. Os CPEs-Centrais operarão em grupos de pelo menos 2 equipamentos, sempre em alta disponibilidade.
- 4.2.7. Cada CPE central deverá possuir no mínimo 04 (quatro) interfaces de redes distintas, com velocidade de 10 Gbps, SFP+ contendo todos os respectivos transceivers/GBICs no padrão 10 Gb Short Range;
- 4.2.8. Possuir no mínimo 4 (quatro) interfaces de rede com velocidade de 1 Gbps RJ45;
- 4.2.9. Permitir a criação de, no mínimo, 128 (cento e vinte e oito) VLANs simultâneas, com até 4096 identificadores, padrão IEEE 802.1Q, definindo interfaces virtuais por identificadores de VLAN (VLAN ID tag). As interfaces virtuais devem permitir NAT, VPN ou tunel SD-WAN.
- 4.2.10. A solução SD-WAN Central deverá ter performance mínima de 1 Gbps (Com todas as funcionalidades de segurança e SD-WAN habilitadas), acrescida com a somatória do consumo de tráfego das unidades da PMSP.
 - 4.2.10.1. O upgrade da solução CPE Central deve respeitar os limites definidos no item 8 sem qualquer ônus a PMSP ou Prodam.
- 4.2.11. As funcionalidades Antimalware, Filtro de Conteúdo e Controle de Aplicação podem ser entregues localmente ou através de serviço em nuvem;
- 4.2.12. Permitir a implementação de no mínimo 2.000 políticas;
- 4.2.13. Possuir capacidade para um mínimo de 1.500.000 conexões TCP/IP concorrentes e simultâneas;
- 4.2.14. Deverá permitir a configuração dos seguintes modos de operação: NAT mode e routing mode;



prodam

- 4.2.15. A solução SD-WAN deve permitir a criação de túneis Overlay entre localidades de forma manual, automática e/ou de acordo com a intenção do tráfego. Serão aceitos protocolos de Overlay proprietários e criptografados e padrão VPN (Virtual Private Network) Site to Site IPSec.
- 4.2.16. A solução de CPE central deve possuir capacidade agregada de túneis SD-WAN de acordo com a banda dos links contratados e com capacidade de concentração de pelo menos 5000 localidades remotas. Também serão aceitos túneis IPSEC com criptografia mínima AES128.
- 4.2.17. Implementar recurso de NAT (network address translation) do tipo um-para-um (one-to-one), um-para-muitos (one-to-many) e (NAPT);
- 4.2.18. Deve ser possível utilizar um IP de SNAT para a saída de uma localidade SDWAN;
- 4.2.19. Suportar NAT em todas as interfaces;
- 4.2.20. Deverá possuir a função de TOLERANCIA A FALHAS (Alta Disponibilidade), nos modos Ativo/Passivo e/ou Ativo/Ativo, com todas as licenças de software habilitadas para tal, de forma a garantir que, se um dos equipamentos CPE core parar de funcionar, os demais equipamentos do cluster deverão assumir automaticamente, suportando todo o tráfego;
- 4.2.21. Deverão ser fornecidas licenças para utilização local ou em nuvem de antimalware, filtro de conteúdo-WEB, IPS e SD-WAN (Overlay ou IPSEC) incluindo licenças para updates, com atualização automática para o período contratado;
- 4.2.22. Deve aplicar políticas de tratamento de tráfego de comunicação baseado em regras de Firewall baseado no reconhecimento de pelo menos 3000 aplicações diferentes, incluindo, mas não limitado, a tráfego relacionado a aplicações: peer-to-peer, redes sociais, acesso remoto, update de software, protocolos de rede, voip, áudio, vídeo, proxy, mensageiros instantâneos, compartilhamento de arquivos. Deve ser possível criar aplicações customizadas sem a necessidade de um update software;
- 4.2.23. Deve aplicar políticas de tratamento de tráfego de forma automática como regras de Firewall baseado pelo menos no reconhecimento das



prodam

seguintes aplicações : bittorrent, gnutella, skype, facebook, instagram, linked-in, twitter, citrix, logmein, teamviewer, rdp, gmail, youtube, http-proxy, http-tunnel, facebook chat(messenger), gmail chat(google messenger), whatsapp, 4shared, dropbox, google drive, onedrive, db2, mysql, oracle, active directory, kerberos, ldap, ldaps, radius, itunes, dhcp, ftp, dns, wins, msrpc, ntp, snmp, gotomeeting, webex, evernote, google-docs;

- 4.2.24. Deve possuir gerenciamento de toda a infraestrutura SD-WAN via interface WEB utilizando HTTPS. Será aceito gerenciamento baseado em nuvem ou local.
- 4.2.25. Suportar protocolo NTP para sincronismo de relógio do equipamento ou, quando gerenciado por solução em nuvem, poderá manter sincronização de relógio com a nuvem;
- 4.2.26. Suportar o protocolo SNMP, para checagem de status e TRAP para envio e notificação de alarmes;
- 4.2.27. Deve possuir suporte completo a protocolos de roteamento (rotas estáticas e dinâmicas – BGP e OSPF), com possibilidade de programação de rotas para as interfaces;
- 4.2.28. Prover recursos de roteamento inteligente, definindo, mediante regras pré-estabelecidas, o melhor caminho a ser tomado para diferentes perfis de tráfego, diferentes aplicações e etc;
- 4.2.29. Permitir a definição de rotas de tráfego baseadas em regras definidas por port de serviço (TCP/UDP) e endereço IP de origem ou destino, incluindo FQDN;
- 4.2.30. Permitir balanceamento de tráfego através de múltiplos links simultaneamente (MPLS e/ou Internet Dedicado e/ou DSL (ou similares))
- 4.2.31. Permitir a criação de políticas para modelagem e roteamento do tráfego que poderá ser definido, pelo menos, pelos seguintes parâmetros:
 - 4.2.31.1. IPs/Redes de origem;
 - 4.2.31.2. IPs/Redes de destino;



prodam

- 4.2.31.3. Porta TCP/UDP de destino;
- 4.2.31.4. Domínio e URL de destino;
- 4.2.31.5. Aplicações de camada 7 utilizada (exemplos, mas não se limitando a: Microsoft Office 365, Dropbox, Amazon AWS, Microsoft Azure, e etc);
- 4.2.32. Deve possuir fonte de alimentação redundante, “hot swappable”, operando nas tensões 110/220 V, com seleção automática de voltagem e frequência de 50/60 Hz;
- 4.2.33. Os cabos de energia devem possuir plug de conexão de acordo com o padrão de tomada nos racks da PRODAM.
- 4.2.34. Possuir estatística de utilização de CPU e memória dos equipamentos CPEs SD-WAN instalados localmente
- 4.2.35. Deverá permitir backup remoto de configuração para solução baseada em gerenciamento local. Para solução baseada em nuvem deve ser possível a exportação da configuração;
- 4.2.36. Possuir função de DHCP Server, Relay e Client interno;
- 4.2.37. Capacidade de enviar e armazenar logs em um servidor remoto via protocolo syslog;
- 4.2.38. Deverá possuir função de debug on-line, com pesquisa por endereço IP (origem/destino) identificando no mínimo, informações do cabeçalho, porta e protocolo do pacote capturado;
- 4.2.39. Deverá ser fornecida a versão mais recente para todos os softwares internos dos equipamentos;
- 4.2.40. A solução SD-WAN deve suportar a ativação de filtro de conteúdo por URL com atualização automática da base de dados, categorias e no mínimo 40 categorias e filtro por grupos de usuários e endereço IP. Será aceito o suporte via funcionalidade local ou baseado em serviço em nuvem.
- 4.2.41. Deve possuir a capacidade de criação de políticas baseadas no controle de quem está utilizando quais aplicações através da integração com serviços de diretório, autenticação via LDAP, Active



prodam

Directory e provedores de identidade. Será aceito o suporte via funcionalidade local ou baseado em serviço em nuvem.

4.2.42. Deve possuir integração com LDAP ou provedores de identidade, para integração de usuários e grupos permitindo o controle/políticas baseadas em usuários e grupos de usuários. Será aceito o suporte via funcionalidade local ou baseado em serviço de nuvem.

4.2.43. Deverá possuir funcionalidades de Filtro de Conteúdo, Controle de Aplicação, Antimalware/Antivirus e IPS para a solução SD-WAN. Será aceito o suporte via funcionalidade local ou baseado em serviço de nuvem.

4.2.44. Deverão ser fornecidas licenças de Filtro de Conteúdo e Controle de Aplicação para a solução SD-WAN. Será aceito o suporte via funcionalidade local ou baseado em serviço em nuvem.

4.2.45. Deverão ser fornecidas licenças Antimalware/Antivirus e IPS para a solução SD-WAN. Será aceito o suporte via funcionalidade local ou baseado em serviço em nuvem.

4.2.46. A solução SD-WAN deverá ser capaz de reconhecer uma aplicação e tomar decisão de aplicar uma política de tráfego e uma regra de Firewall baseado no reconhecimento de aplicação. A funcionalidades de SSL Decryption e as licenças necessárias para essa funcionalidade devem acompanhar a solução. Será aceito o suporte via funcionalidade local ou baseado em serviço em nuvem.

4.2.47. DOCUMENTAÇÃO TÉCNICA

4.2.47.1. Deverão ser fornecidos juntamente com os produtos e licenças os manuais técnicos de referência, contendo todas as informações sobre os produtos com as instruções para instalação, configuração e operação, preferencialmente em português (Brasil), ou, na inexistência de tradução em português, podem ser escritos em Língua Inglesa;

4.2.48. ITENS GERAIS:

- Kit para montagem em RACK de 19" (caso necessário);
- Deverão ser fornecidos cabos de interconexão elétrica e rede.



prodam

4.3. Especificação técnica dos CPEs nas unidades da PMSP

- 4.3.1. A solução deve consistir em plataforma baseada em appliance físico com funcionalidades de SD-WAN (Software-Defined WAN) e Firewall Stateful com visibilidade de camada 7. Será aceita composição de CPE SD-WAN e FW em appliances físicos, virtualizados em arquitetura x86 ou com funções realizadas em nuvem, desde que sejam do mesmo fabricante. Não será permitido a entrega de soluções open source;
- 4.3.2. A solução proposta deverá ser do tipo appliance, com software e hardware do mesmo fabricante. Serão aceitas soluções híbridas ou baseadas em virtualização de appliances sob servidores padrão de arquitetura x86, ou baseadas em nuvem, desde que homologadas pelo fabricante.
- 4.3.3. Todos os equipamentos, produtos, peças ou softwares necessários à prestação dos serviços deverão ser novos e de primeiro uso e não constar em listas de end-of-sale, end-of-support ou end-of-life do fabricante, ou seja, não poderão ter previsão de descontinuidade de fornecimento, suporte ou vida, devendo estar em linha de produção do fabricante.
- 4.3.4. Todos os itens que descrevem capacidade, funcionalidades e características em geral das soluções descritas neste Termo de Referência são obrigatórios para o atendimento, caso algum destes itens dependa de licenciamento adicional do fabricante este licenciamento já deve ser considerado na proposta, independente se o texto se refere a estes itens como "Deve possuir", "Deve suportar", "Deve implementar", "Deve permitir", e etc.
- 4.3.5. A solução ofertada deverá possuir Firewall com tecnologia Stateful com capacidade de Deep Packet Inspection para filtragem de tráfego IP e aplicações;
- 4.3.6. Cada CPE deverá estar preparado para receber a tecnologia 5G de acordo com os padrões definidos pela ANATEL, podendo ser através modulo integrado para receber o chip 3G/4G/LTE/5G ou com hardware adicional (modem) conectado a interfaces/portas de rede RJ-45 ou USB adequadas.



prodam

- 4.3.7. A solução SD-WAN deve possuir a funcionalidade de ativação do CPE SD-WAN através de provisionamento via processo “Zero Touch”. Deverá ser utilizada uma chave como medida de autenticação contra dispositivos não autorizados.
- 4.3.8. A solução SD-WAN deve ter performance dimensionada de acordo com a banda de link Contratada.
- 4.3.9. O Firewall da solução SD-WAN deverá ter performance dimensionada de acordo com a banda de link Contratada. As funcionalidades Antimalware, Filtro de Conteúdo, IPS e Controle de Aplicação podem ser entregues localmente ou através de serviço em nuvem;
- 4.3.10. Todas as funcionalidade de SD-WAN e de Firewall/Segurança devem continuar funcionando mesmo com a queda de um dos Links.
- 4.3.11. Deverá permitir a configuração dos seguintes modos NAT mode e routing mode;
- 4.3.12. A solução SD-WAN deve permitir a criação de tuneis VPN entre localidades de forma manual, automática e/ou de acordo com a intenção do tráfego. Serão aceitos protocolos de Overlay proprietários e criptogrados e padrão VPN (Virtual Private Network) Site to Site IPsec.;
- 4.3.13. Implementar recurso de NAT (network address translation) do tipo um-para-um (one-to-one), um-para-muitos (one-to-many) e (NAPT);
- 4.3.14. Deve ser possível utilizar um IP de SNAT para a saída de uma localidade SDWAN;
- 4.3.15. Deve ser possível realizar NAT entre localidades SDWAN, incluindo SNAT e DNAT;
- 4.3.16. Deverá possuir a função de TOLERANCIA A FALHAS (Alta Disponibilidade), nos modos Ativo/Passivo e/ou Ativo/Ativo, com todas as licenças de software habilitadas para tal, de forma a garantir que, se um dos equipamentos CPE remoto parar de funcionar, os demais equipamentos do cluster deverão assumir automaticamente, suportando todo o tráfego;



prodam

- 4.3.17. Possuir recurso habilitado incluso de de anti DDoS interno, capaz de detectar e evitar automaticamente Ping of Death, SYN Flood, LAND Attack e IP Based Attacks;
- 4.3.18. Deverão ser fornecidas licenças para utilização local ou em nuvem de antimalware, filtro de conteúdo-WEB, IPS e SD-WAN (Overlay ou IPSEC) incluindo licenças para up-dates, com atualização automática para o período contratado;
- 4.3.19. Deve aplicar políticas de tratamento de tráfego de comunicação baseado em regras de Firewall baseado no reconhecimento de pelo menos 3000 aplicações diferentes, incluindo, mas não limitado, a tráfego relacionado a aplicações: peer-to-peer, redes sociais, acesso remoto, update de software, protocolos de rede, voip, áudio, vídeo, proxy, mensageiros instantâneos, compartilhamento de arquivos. Deve ser possível criar aplicações customizadas sem a necessidade de um update software;
- 4.3.20. Deve aplicar políticas de tratamento de tráfego de forma automática como regras de Firewall baseado pelo menos no reconhecimento das seguintes aplicações : bittorrent, gnutella, skype, facebook, instagram, linked-in, twitter, citrix, logmein, teamviewer, rdp, gmail, youtube, http-proxy, http-tunnel, facebook chat(messenger), gmail chat(google messenger), whatsapp, 4shared, dropbox, google drive, onedrive, db2, mysql, oracle, active directory, kerberos, ldap, ldaps, radius, itunes, dhcp, ftp, dns, wins, msrpc, ntp, snmp, gotomeeting, webex, evernote, google-docs;
- 4.3.21. Deve possuir gerenciamento de toda a infraestrutura SD-WAN de forma centralizada via interface WEB utilizando HTTPS. Será aceito gerenciamento baseado em nuvem ou local.
- 4.3.22. Suportar protocolo NTP para sincronismo de relógio do equipamento ou, quando gerenciado por solução em nuvem, poderá manter sincronização de relógio com a nuvem;
- 4.3.23. Suportar o protocolo SNMP, para checagem de status e TRAP para envio e notificação de alarmes;



prodam

- 4.3.24. Deve possuir suporte completo a protocolos de roteamento (rotas estáticas e dinâmicas – BGP, OSPF), com possibilidade de programação de rotas para as interfaces
- 4.3.25. Permitir a definição de rotas de tráfego baseadas em regras definidas por port de serviço (TCP/UDP) e endereço IP de origem ou destino;
- 4.3.26. Prover recursos de roteamento inteligente, definindo, mediante regras pré-estabelecidas, o melhor caminho a ser tomado para diferentes perfis de tráfego, diferentes aplicações e etc;
- 4.3.27. Permitir a definição de rotas de tráfego baseadas em regras definidas por port de serviço (TCP/UDP) e endereço IP de origem ou destino, incluindo FQDN;
- 4.3.28. Permitir balanceamento de tráfego através de múltiplos links simultaneamente (MPLS e/ou Internet Dedicado e/ou DSL (ou similares))
- 4.3.29. Permitir a criação de políticas para modelagem e roteamento do tráfego que poderá ser definido, pelo menos, pelos seguintes parâmetros:
 - 4.3.29.1. IPs/Redes de origem;
 - 4.3.29.2. IPs/Redes de destino;
 - 4.3.29.3. Porta TCP/UDP de destino;
 - 4.3.29.4. Domínio e URL de destino;
 - 4.3.29.5. Aplicações de camada 7 utilizada (exemplos, mas não se limitando a: Microsoft Office 365, Dropbox, Amazon AWS, Microsoft Azure, e etc);
- 4.3.30. Deve possuir fonte de alimentação operando nas tensões 110/220 V, com seleção automática de voltagem e frequência de 50/60 Hz;
- 4.3.31. Os cabos de energia devem possuir plug de conexão de acordo com o padrão de tomada nos racks das unidades da PMSP.



prodam

- 4.3.32. Possuir estatística de utilização de CPU e memória;
- 4.3.33. Deverá permitir backup remoto de configuração para solução baseada em gerenciamento local. Para solução baseada em nuvem deve ser possível a exportação da configuração;
- 4.3.34. Possuir função de DHCP Server e suas funcionalidades (ex: exclusões, exceções, conflitos, adições, DNS, Wins entre outros), Relay e Client interno;
- 4.3.35. Capacidade de enviar e armazenar logs em um servidor remoto via protocolo syslog;
- 4.3.36. Deverá possuir função de debug on-line, com pesquisa por endereço IP (origem/destino) identificando no mínimo, informações do cabeçalho, porta e protocolo do pacote capturado;
- 4.3.37. Deverá ser fornecida a versão mais recente para todos os *softwares* internos dos equipamentos;
- 4.3.38. Suporte a ativação de filtro de conteúdo por URL com atualização automática da base de dados, categorias e no mínimo 40 categorias e filtro por grupos de usuários e endereço IP. Será aceito o suporte via funcionalidade local ou baseado em serviço em nuvem.
- 4.3.39. Deve possuir a capacidade de criação de políticas baseadas no controle de quem está utilizando quais aplicações através da integração com serviços de diretório, autenticação via LDAP, Active Directory e base de dados local. Será aceito o suporte via funcionalidade local ou baseado em serviço em nuvem;
- 4.3.40. Deve possuir integração com LDAP para integração de usuários e grupos permitindo o controle/políticas baseadas em usuários e grupos de usuários. Será aceito o suporte via funcionalidade local ou baseado em serviço de nuvem;
- 4.3.41. Deverão ser fornecidas licenças de Filtro de Conteúdo e Controle de Aplicação para a solução SD-WAN. Será aceito o suporte via funcionalidade local ou baseado em serviço em nuvem.



prodam

4.3.42. Deverá possuir funcionalidades de Antimalware/Antivirus e IPS para a solução SD-WAN. Será aceito o suporte via funcionalidade local ou baseado em serviço de nuvem.

4.3.43. Deverão ser fornecidas licenças de Antimalware/Antivirus e IPS para a solução SD-WAN. Será aceito o suporte via funcionalidade local ou baseado em serviço em nuvem.

4.4. DOCUMENTAÇÃO TÉCNICA:

4.4.1. Deverão ser fornecidos juntamente com os produtos e licenças os manuais técnicos de referência, contendo todas as informações sobre os produtos com as instruções para instalação, configuração e operação, preferencialmente em português (Brasil), ou, na inexistência de tradução em Português, podem ser escritos em Língua Inglesa.

4.5. ITENS GERAIS:

- Kit para montagem em RACK de 19" (caso necessário);
- Deverão ser fornecidos cabos de interconexão elétrica e rede.

5. TREINAMENTO:

5.1. Deverá ser fornecido treinamento para funcionários da PRODAM, ministrado por empresa certificada e autorizada pelo fabricante, para no mínimo 6 (seis) e no máximo 12 (doze) funcionários, em data a critério da PRODAM.

5.1.1. A PRODAM deverá informar em até 6 meses após a assinatura do primeiro contrato o nome dos funcionários que participarão do treinamento.

5.1.2. O treinamento deverá ser finalizado em até 6 meses após o envio da lista dos funcionários pela PRODAM.

5.2. O treinamento deverá ser ministrado dentro do município de São Paulo em ambiente próprio e dedicado para este fim, caso o treinamento seja realizado fora do município de São Paulo, a CONTRATADA será responsável pelas despesas de transporte, hospedagem e alimentação.

5.2.1. O treinamento também poderá ser ministrado on-line desde que satisfaça todas os requisitos incluindo laboratórios virtuais e demais ferramentas para o bom aproveitamento do curso.



prodam

- 5.3. A carga horária mínima deverá ser de 24 horas (ou período estipulado como treinamento oficial do fabricante constante em lista de venda para os itens adquiridos) e o treinamento deverá abranger todas as facilidades do equipamento adquirido.
- 5.4. O treinamento deverá conter informações sobre a configuração dos equipamentos CPEs Centrais, CPEs das unidades da PMSP e do Software de gerenciamento.
- 5.5. Deverá ser fornecido material didático impresso ou em formato digital para todos os participantes no idioma português Brasil ou inglês.
- 5.6. Deverá ser fornecido certificado de conclusão do treinamento.

6. Links para a Rede FEBRABAN / CSN / SISCOMEX

- 6.1. A Rede que a PRODAM denomina como FEBRABAN / CSN / SISCOMEX não necessita de funcionalidades de SD-WAN e Filtro de Conteúdo nos CPEs das unidades.
- 6.2. Para este serviço a CONTRATADA deve prever Links Simétricos da tecnologia MPLS com roteadores *Appliance* na quantidade indicada conforme tabela abaixo:

QUANTIDADE DE INSTALAÇÕES DE LINKS MPLS			
Velocidade (Kbps)	Com Redundância	Sem Redundância	TOTAL
256	8	4	12
4.096	1	0	1
TOTAIS	9	4	13

Tabela 4: Quantidade estimada de Links MPLS com roteador

As quantidades finais dependem de pesquisa de demanda.

- 6.3. O Acesso com Redundância deve ser provido com dois enlaces em rotas distintas entre Unidade PMSP ou PRODAM-SP e a Interface do Backbone IP, bem como com duplicidade de CPE.
- 6.4. O Acesso sem Redundância deve ser provido com um enlace entre o CPE da Unidade PMSP e a Interface do Backbone IP.
- 6.5. Os Links serão instalados na cidade de São Paulo, Estado de São Paulo e outros Estados dentro do território nacional conforme endereços do ANEXO I



prodam

- 6.5.1. A quantidade máxima de links fora do Município de São Paulo e dentro do Estado de São Paulo não poderá ultrapassar 6 (seis) e limitado a velocidade de 4 Mbps.
- 6.5.2. A quantidade máxima de links fora do Estado de São Paulo e dentro do território nacional não poderá ultrapassar 4 (quatro) e limitado a velocidade de 4 Mbps.
- 6.6. Os equipamentos CPE padrão desses serviços deverão atender às especificações mínimas abaixo:
 - 6.6.1. Roteador (router *appliance* ou *switch* nível 3) para instalação em Rack 19 polegadas e obrigatoriamente ser fornecidos os acessórios (kit de adaptadores de fixação frontal) para instalação em rack 19 polegadas.
 - 6.6.2. Deverá possuir fonte interna de alimentação com operação no intervalo entre 100 VAC e 240 VAC, frequência de 50 a 60 Hz.
 - 6.6.3. O equipamento deve vir com o software e capacidade de memória necessária para suportar todas as características de software exigidas;
 - 6.6.4. Deve suportar a sua configuração através de interface de linha de comando (CLI – Command Line Interface) e protocolos Telnet, SSH, HTTP e HTTPS.
 - 6.6.5. Deverá suportar a tradução de endereços IP (NAT – Network Address Translation);
 - 6.6.6. Deverá suportar o protocolo VRRP (Virtual Router Redundancy Protocol);
 - 6.6.7. Deverá suportar a implementação de listas de controle de acesso (ACL – Access Control Lists);
 - 6.6.8. Deverá suportar os protocolos de roteamento RIP, RIPv2, OSPF e BGP-4;
 - 6.6.9. Deverá suportar as funções de QoS para priorização de tráfego;
 - 6.6.10. Deverá suportar o gerenciamento através do protocolo SNMP nas versões 1,2 e 3;
 - 6.6.11. Deverá implementar protocolos de serviço Multicast (IGMPv3, PIM, SDP, DVMRP, Source-specific).
- 6.7. Deverá ser prevista a instalação de até 6 (seis) CPEs diferenciados, sendo que os links que utilizarão CPE diferenciado terão prazo de 60 (sessenta) dias corridos para instalação após a solicitação.
 - 6.7.1. Equipamentos CPE diferenciado deverão possuir:
 - 6.7.1.1. no mínimo quatro (4) portas de conexão WAN 100M/1G.
 - 6.7.1.2. no mínimo quatro (4) portas de conexão LAN 100M/1G, sendo no mínimo 2 (duas) interfaces SFP.



prodam

7. Acesso ao Ponto de Troca de Tráfego na Internet (PTT)

- 7.1. A CONTRATADA deverá providenciar um Link para a conexão da PRODAM ao Ponto de Troca de Tráfego na Internet (PTT) de forma independente com conexão de fibra óptica exclusiva para essa finalidade.
- 7.2. Essa conexão deve ser providenciada em até 90 dias corridos após a assinatura do contrato.
- 7.3. Deverá ter capacidade de transmissão de dados de no mínimo 1Gbps (full duplex), ou conforme velocidade mínima aceita pela entidade IX.br.
- 7.4. Será apenas uma conexão, do tipo ponto a ponto (L2L, Dark Fiber e etc...), nos endereços abaixo:
 - 7.4.1. Ponta A: Datacenter Prodam – Rua Pedro de Toledo, 983 – vila clementino – sp/sp
 - 7.4.2. Ponta B: Lista de endereços de PIX disponíveis na cidade de São Paulo, listadas no endereço “<https://ix.br/>”.
- 7.5. Deverá ser responsável pela interface de entrega com o PIX, conforme caderno de especificações disponível em “IX.br”.
- 7.6. Deverá fornecer suporte para a CONTRATANTE na negociação técnica entre CONTRATADA e PIX.
- 7.7. Todo endereçamento IP, ASN e configurações BGP são de responsabilidade da CONTRATANTE.
- 7.8. Esse Link para a conexão da PRODAM ao Ponto de Troca de Tráfego na Internet (PTT) não deverá ser cobrado.

8. – ATUALIZAÇÃO TECNOLÓGICA

- 8.1. A partir do 18º (décimo oitavo) mês após a assinatura do contrato decorrente da ARP, caso a tecnologia atual seja descontinuada e exista uma nova tecnologia disponível pela CONTRATADA que venha oferecer melhor desempenho, qualidade ou segurança aos serviços contratados, a CONTRATADA deverá, obrigatoriamente, reavaliar condições técnicas do serviço prestado sem ônus à CONTRATANTE.



prodamos

- 8.2. A Contratante ou aquele indicado por ela poderá fazer uma reavaliação do projeto para inclusão de novos nós de concentração de acordo com a disponibilidade de Links no contrato.
- 8.3. Durante o período de vigência do contrato deverão ser fornecidas atualizações e up-grades dos softwares dos equipamentos instalados nas unidades da PMSP, sempre que disponíveis, as quais ocorrerão sem ônus adicionais à CONTRATANTE.
- 8.4. A CONTRATADA deverá iniciar o processo de ampliação da capacidade ou troca dos equipamentos das unidades da PMSP, quando a utilização média na HMM de CPU ou de memória do equipamento atingir 75% de sua capacidade.
 - 8.4.1. O Processo de ampliação deve ser finalizado em 15 (quinze) dias corridos após a constatação e comunicação que os limiares acima foram atingidos.
- 8.5. Durante o período de vigência do contrato deverão ser fornecidas atualizações e up-grades dos softwares dos equipamentos, dos CPEs-Centrais como também das plataformas de gerenciamento / monitoramento (softwares e hardwares, se houver), sempre que disponíveis, as quais ocorrerão sem ônus adicionais à CONTRATANTE.
- 8.6. A CONTRATADA deverá iniciar o processo de ampliação da capacidade ou troca dos equipamentos CPEs-Centrais, quando a utilização média na HMM de CPU ou de memória do equipamento atingir 75% de sua capacidade.
- 8.7. Para o LC e LIC a CONTRATADA deverá iniciar o processo de ampliação destes Links quando o tráfego médio na HMM atingir 75% da capacidade dos links.
- 8.8. O Processo de ampliação deve ser finalizado em 45 (quarenta e cinco) dias corridos após a constatação e comunicação que os limiares acima foram atingidos (item 8.6 e 8.7).

9. – IMPLANTAÇÃO E PRAZOS

- 9.1. Para efeito de entendimento dos prazos estabelecidos neste Termo de Referência devem ser consideradas as seguintes definições:



prodam

- 9.1.1. Links Previstos (em listagem anexa): são aqueles constantes do **ANEXO I**, para os quais os prazos de instalação já estão definidos conforme item 9.7. Alterações de nomes de ruas ou de números de edifícios sem a mudança física do imóvel não serão consideradas como características que tornem sem efeito a definição de link previsto. A instalação de links previstos não poderá ser cobrada.
 - 9.1.2. Links Novos (cadastro de reserva): são aqueles que ainda não têm endereço determinado e que tem o prazo de instalação estabelecido no item 9.7.
 - 9.1.3. Projeto Especial: são instalações de links novos, para as quais as condições apresentadas indicam uma necessidade de prazo maior que os 60 dias corridos previstos no item 9.7 a. A classificação de uma instalação como projeto especial deverá ser informada pela Contratada em até 30 (trinta) dias corridos após a emissão da Ordem de Serviço via portal ou e-mail provisório. O período de tempo para informação da necessidade de projeto especial está incluído no prazo para ativação. Caso a classificação de uma instalação como projeto especial não seja informada pela Contratada em até 30 (trinta) dias corridos após a emissão da Ordem de Serviço, o prazo para instalação será considerado conforme item 9.7 a.
 - 9.1.4. Para os Links de Conectividade Simétrico (LCS) será permitido a caráter provisório a entrega de 2% de cada contrato, de Links de outras tecnologias como por exemplo Banda Larga / 4G / 5G / Satélite / outros (sem franquia de uso).
 - 9.1.5. Para os Links de Internet Banda Larga (LIB) será permitido a caráter provisório a entrega de 2% de cada contrato, de Links de outras tecnologias como por exemplo / 4G / 5G / Satélite / outros (sem franquia de uso).
 - 9.1.6. Após a ativação, os Links em caráter provisório passarão por avaliação de até 90 dias corridos pela equipe técnica da CONTRATANTE e usuário final, podendo ou não ser mantido como definitivo.
 - 9.1.6.1. Serão avaliados jitter, latência, taxa de erro e demais itens de qualidade para manter ou solicitar a instalação da tecnologia definitiva.
- 9.2. A CONTRATADA deverá garantir que a Ativação de novos acessos em uma Unidade da PMSP será realizada sem interromper a comunicação das demais Unidades PMSP com a CONTRATANTE OU AQUELE INDICADO POR ELA.



prodam

- 9.3. A Ativação de uma Unidade PMSP deverá ser previamente agendada com a CONTRATANTE OU AQUELE INDICADO POR ELA.
- 9.4. Será emitido pela CONTRATANTE ou aquele indicado por ela o Termo de Aceite de Link, onde somente este validará e finalizará uma solicitação de ativação.
- 9.5. O atendimento pela CONTRATADA às Solicitações de Ativação DE LINKS PREVISTOS das Unidades PMSP deverá atender os prazos de instalação após a emissão das ordens de serviços. Caso os CPEs-Centrais não sejam ativados nos prazos, os links restantes não receberão Termo de Aceite de Link, nem Termo de Aceite de Infraestrutura via portal ou e-mail provisório, incidindo sobre eles todas as penalidades previstas para links com atraso de ativação.
- 9.6. A CONTRATADA ou a CONTRATANTE poderão solicitar a troca de prazos de ativação entre links da tabela de links previstos (cronograma previsto no ANEXO I). Caberá à outra parte aceitar cada solicitação.
- 9.7. O atendimento pela CONTRATADA às Solicitações de Ativação DE LINKS NOVOS, mudanças dos endereços, velocidades, padrão de acesso ou localização de CPE das Unidades PMSP deverá ser realizado em no máximo conforme segue:
 - a) 60 (sessenta) dias corridos para as unidades com ou sem infraestrutura, a partir da data da ordem de serviço.
 - a.1) A data de contagem acima se dá a partir da emissão da ordem de serviço
 - a.2) Para o processo de Links previstos da nova rede a Contratada pode se limitar a instalar o LCS, LIB e CPE de 350 unidades da PMSP por mês.
 - b) 180 (cento e oitenta) dias corridos para links que necessitam de projeto especial, limitado a 5% (cinco por cento) do total de links contratados ou 1 (um) link, o que for maior;
- 9.8. A CONTRATADA executará testes de Enlace “fim a fim” entre Unidade PMSP e CONTRATANTE OU AQUELE INDICADO POR ELA, ou entre Unidades PMSP, conforme Classes de Serviços e Padrão de Acesso especificado para ativação de cada Unidade.
- 9.9. Concluídos os serviços de instalação e configuração de cada acesso remoto (unidade PMSP), a Contratante ou aquele indicado por ela emitirá o "Termo de Aceite de Link", no prazo máximo de 05 (cinco) dias úteis após a comunicação formal da entrega do circuito pela Contratada.



prodam

9.10. Para a Ativação de cada Unidade, a CONTRATADA será responsável por prover recursos e pela execução de serviços de infraestrutura necessários à implantação do Acesso ao **Backbone da operadora** - PMSP atendendo normas da ABNT e conforme definido pela CONTRATANTE ou Unidade PMSP, dentre os quais inclui o fornecimento, instalação e configuração de:

- a. Equipamentos;
- b. Cabos, fibras ópticas e demais meios de transmissão;
- c. Conectores, amarradores, elementos de fixação e todas as partes e peças necessárias;
- d. Infraestrutura para interligar os recursos de acomodação de equipamentos da Contratada aos recursos de acomodação de equipamentos da PRODAM-SP ou unidade da PMSP, contemplando 1 (um) cabo CAT5 por roteador de até 90m (noventa metros) e itens da cláusula “b” acima;
- e. Equipamentos de recepção ou transmissão: antenas, adaptadores, conversores, modems etc;
- f. Construir base para instalação de antena de rádio-enlace ou satélite (em concreto, alvenaria ou qualquer outro material), caso a solução adotada requeira tal infraestrutura, com a devida aprovação do projeto por parte das autoridades responsáveis e das Unidades PMSP e da PRODAM-SP, quanto ao leiaute e local;
 - f.1) O projeto deve ser apresentado em 30 dias corridos conforme item 9.1.3
 - f.2) A Contratante ou aquele indicado por ela terá prazo de 15 dias corridos para aprovar o projeto.
 - f.3) Se o projeto inicial não for aprovado a Contratada terá 15 dias corridos para apresentar novo projeto.
- g. Pára-raios (Sistema de Proteção contra Descargas Atmosféricas - SPDA) para proteção da antena contra descargas atmosféricas, como também aterramento adequado para essas instalações, caso a solução adotada requeira a utilização de antena;
- h. Recursos para acomodação dos equipamentos (Rack) a serem instalados nas dependências das Unidades PMSP ou da PRODAM-SP, desde que não disponível no local, com a devida aprovação do projeto de leiaute e da solução a ser instalada e preocupação com a organização e salubridade proporcionadas;
 - h.1. Será necessário fornecimento e instalação de Rack apenas para as unidades consideradas como Links Novos ou mudanças de endereços, ou seja, não estão listados no Anexo I.



prodam

- i. Disponibilizar pontos de energia elétrica (quantos forem necessários) com aterramento ou, opcionalmente, por intermédio de um filtro de linha com número adequado de pontos de energia elétrica a partir da energização disponibilizada pela unidade da PMSP próxima ao local de instalação.
- 9.11. Não será de responsabilidade da CONTRATADA: providenciar serviços de engenharia civil, climatização, disponibilização de energia próxima ao local de instalação, contrato e ligação da localidade da instalação à concessionária de energia elétrica, aterramento que não seja relacionado aos pára-raios (SPDA) instalados pela CONTRATADA para proteção das antenas e manutenção do cabo CAT5 citado no subitem d do subitem 9.10.
- 9.12. Concluídas as ativações e os serviços de infraestrutura de cada acesso remoto (unidade PMSP), o GESTOR emitirá o "Termo de Aceite de Infraestrutura", no prazo máximo de 90 (noventa) dias corridos após a comunicação formal da entrega do link pela Contratada. A pendência de conclusão dos serviços de infraestrutura acarretará desconto do tipo P a partir da emissão do Termo de Aceite de Link até a devida regularização, independentemente do prazo máximo.
- 9.13. CONTRATANTE OU AQUELE INDICADO POR ELA e as Unidades PMSP responsabilizam-se integralmente pela guarda e integridade dos equipamentos recebidos, obrigando-se a ressarcir a CONTRATADA em casos de perda, dano ou destruição não oriundos da normal utilização destes, exceto em caso de acidentes naturais (descargas atmosféricas, enchentes etc) ou roubo/furto onde será apresentado à CONTRATADA o Boletim de Ocorrência e a mesma deverá repor os equipamentos sem ônus no prazo máximo de 24 (vinte e quatro) horas contados a partir da abertura de um chamado de incidência. A partir do encerramento do prazo de 24 (vinte e quatro) horas para a reposição até a devida reposição, o atraso acarretará desconto do tipo T.
- 9.14. Os endereços prováveis de instalação são apresentados em Anexo I.
- 9.15. A CONTRATADA deverá prever gratuitamente a disponibilidade de 2 (dois) CPEs-Centrais Appliance (hardware dedicado, plataformas idênticas e independentes) em modo de Alta-disponibilidade e redundância entre si, com licenças, para instalação, na CONTRATANTE OU AQUELE INDICADO POR ELA, conforme características descritas no item 4.2
- 9.15.1. Os CPEs-Centrais que serão instalados na PRODAM-SP não deverão ser cobrados.



prodam

- 9.16. A CONTRATADA deverá prever a disponibilidade de links na cidade de São Paulo, Estado de São Paulo e outros Estados dentro do território nacional conforme endereços do ANEXO I.
- 9.17. A execução de qualquer serviço pela CONTRATADA e que possa interferir no funcionamento da Rede Corporativa da PMSP, deverá ser programada e executada obedecendo ao horário estipulado pela Contratante ou aquele indicado por ela. A falta de programação prévia acarretará descontos do tipo P a partir do mau funcionamento até o restabelecimento da Rede.
- 9.18. A cada visita técnica realizada nas dependências da PRODAM-SP e Unidades PMSP, a CONTRATADA deverá emitir um relatório de execução de serviços, relacionando os serviços executados e lista de equipamentos que eventualmente sejam deixados ou retirados das dependências da PRODAM-SP ou Unidades PMSP.
- a. A falta do relatório acarretará desconto do tipo M a partir da visita técnica até a recepção do relatório pela Contratante ou aquele indicado por ela.
- 9.19. A PRODAM-SP ou as Unidades PMSP deverão permitir o acesso de profissionais da CONTRATADA às suas dependências para a realização dos serviços de testes, instalação, manutenção ou retirada de equipamentos desde que comunicado com antecedência de 2 horas, informando o nome e documento dos profissionais que farão a visita.
- 9.20. Os profissionais da CONTRATADA deverão respeitar as normas de controle de acesso às dependências da PRODAM-SP ou dos Órgãos ou Entidades conforme o caso, para realização das atividades referidas no item anterior.
- 9.21. Os profissionais da CONTRATADA deverão estar identificados, trajando uniforme ou portando documento e Crachá que o identifique como funcionário.

10. PROCESSO DE IMPLANTAÇÃO E ATIVAÇÃO

- 10.1. A licitante vencedora do certame deverá providenciar equipe para ativação que ficará local no ambiente da PRODAM.
- 10.2. Em caso de impossibilidade de atividades presenciais por orientação de nossos governantes esse atendimento poderá ser remoto desde que essa equipe esteja exclusiva para o serviço de ativação.



prodam

- 10.3. A CONTRATADA executará testes de Enlace “fim a fim” entre Unidade PMSP e CONTRATANTE OU AQUELE INDICADO POR ELA, ou entre Unidades PMSP, conforme Classes de Serviços e Padrão de Acesso especificado para ativação de cada Unidade.
- 10.4. O script de configuração inicial dos CPEs será elaborado pela CONTRATADA segundo as orientações da CONTRATANTE quinze dias corridos após a primeira reunião de projeto (*Kick Off*).
 - 10.4.1. A primeira primeira reunião de projeto deve ser realizada quinze dias corridos após a assinatura do primeiro contrato.
- 10.5. A implantação dos Links LC e LIC e CPEs-Centrais PRODAM deve ser finalizada em até 60 dias corridos após a assinatura do Contrato.
- 10.6. A implantação dos Links e CPEs das unidades da PMSP devem ser finalizada em até 60 dias corridos após a assinatura do Contrato e após a implantação dos CPEs-Centrais indicados acima.

11. DESATIVAÇÃO

- 11.1. Solicitação de Desativação de Serviços e/ou Links é o pedido de cancelamento, em todo ou em parte, dos serviços prestados às Unidades PMSP e/ou PRODAM-SP
- 11.2. Após o recebimento da Solicitação de Desativação via portal ou e-mail provisório pela Contratante ou aquele indicado por ela e Unidades PMSP, a Contratada deverá providenciar a desativação e cessar a cobrança do serviço em até 5 (cinco) dias úteis.
- 11.3. Ao término do prazo determinado no item 11.2 para a desativação de um Acesso, a CONTRATADA deverá retirar seus equipamentos no prazo máximo de 15 (quinze) dias úteis após emissão do documento de solicitação de desativação. Após esse período, as Unidades não se responsabilizarão pelos mesmos, em caso de perda, extravio, dano ou destruição.
- 11.4. As desativações serão realizadas sem ônus adicionais à CONTRATANTE.



prodam

12. – SOLICITAÇÃO DE SERVIÇOS - ALTERAÇÕES DE TIPO SERVIÇOS

- 12.1. Qualquer serviço previsto no Contrato deverá ser solicitado formalmente a CONTRATADA pela CONTRATANTE ou aquele indicado por ela.
- 12.2. A Ordem de Serviços deverá estar disponível no Portal Web de Gerenciamento para preenchimento pela Contratante ou aquele indicado por ela. A falta dessa disponibilidade acarretará desconto do tipo M para cada link envolvido no serviço necessário, a partir da comunicação pela Contratante ou aquele indicado por ela à CONTRATADA até a solução pela CONTRATADA e a solicitação do serviço poderá ser feita por outros meios: 0800, e-mail ou carta.
- 12.3. A Solicitação de Serviços deverá ser utilizada para solicitar: Ativação, Alteração de Serviços e Desativação de Acessos, Gestão de Senhas e Bloqueios de Segurança.
- 12.4. Solicitação de Alteração de Tipo Serviços em uma unidade já ativada se refere ao pedido feito à CONTRATADA para modificações quanto a:
 - a. Capacidade de Acesso (reconfigurações);
 - b. Mudança de localização física do CPE (dentro do mesmo prédio/terreno/logradouro).
 - c. Mudança de endereço (para outro logradouro).
- 12.5. Toda mudança de endereço (logradouro) deverá permitir que o link instalado na unidade anterior seja considerado desativado assim que for ativado no novo endereço ou as duas unidades envolvidas possam funcionar simultaneamente até a descontinuidade do uso do link na unidade antiga; havendo, nesse caso, cobrança dos dois links durante o período.
- 12.6. Solicitação de Senha corresponde ao pedido de uma nova senha de acesso para o Portal Web de Gerenciamento.
- 12.7. Em caso de necessidade de troca de usuário e senha, a CONTRATADA deverá cancelar a senha antiga e tratar a solicitação como fornecimento de uma nova senha.
- 12.8. Portal Web de Gerenciamento deverá permitir a troca da senha que estiver sendo usada por uma nova.



prodam

13. – MONITORAMENTO DE DISPONIBILIDADE / GERENCIAMENTO

13.1. Monitoramento

- 13.1.1. O monitoramento dos acessos será realizado pela CONTRATADA no período de 24 X 7 X 365, sendo esta responsável pela abertura de chamados para atendimento dos diversos tipos de incidentes.
- 13.1.2. Deverá monitorar o status (UP / DOWN) e a performance de todos os equipamentos (CPU / Memória / Tráfego / Degradação)
- 13.1.3. Os CPEs instalados devem suportar o protocolo SNMP nas versões 2, para checagem de status, e TRAP para envio e notificação de alarmes, minimamente informando consumo de CPU e memória e dados relacionados as interfaces (status, erros e tráfego em ambas as direções);
- 13.1.4. O software de gerência deverá permitir a integração com a ferramenta de monitoramento da PRODAM através de snmp-trap e/ou consulta snmp para que a CONTRATANTE possa monitorar de forma paralela todos os acessos. Atualmente a Prodram utiliza o ZABBIX
- 13.1.5. O software de gerência deve ser capaz de identificar eventos de degradação e indisponibilidade do serviço e enviar snmp-trap para a ferramenta de monitoramento da CONTRANTE no início e no fim dos eventos;

14. MANUTENÇÃO PREVENTIVA / CORRETIVA - ABERTURA DE CHAMADOS – Manutenção, Suporte e Operação

14.1. Incidentes abertos pela CONTRATADA

- 14.1.1. Ao perceber indisponibilidade e/ou degradação dos serviços a CONTRATADA deverá abrir chamados de forma proativa.
- 14.1.2. Todo chamado aberto desta maneira deverá ser comunicado imediatamente após o seu registro.

14.2. Incidentes abertos pela CONTRATANTE/PRODAM.

- 14.2.1. A CONTRATANTE poderá abrir chamados com a CONTRATADA ao perceber indisponibilidade e/ou degradação dos serviços.

14.3. A CONTRATADA deverá iniciar o tratamento do chamado imediatamente após a abertura, independentemente de ter contato com o local.

14.4. A CONTRATADA deverá fornecer, quando solicitado, relatórios detalhados do incidente com diagnóstico e ações para solução do mesmo, em até 3 dias corridos após a solução do problema.



prodam

- 14.5. Solicitações de alterações de configurações SIMPLES
- 14.5.1. As solicitações de configurações simples são aquelas que não há risco de interrupção do serviço.
 - 14.5.2. Essas solicitações serão registradas através do portal web ou e-mail.
 - 14.5.3. Tempo de atendimento de 72 horas corridas após o registro da solicitação.
- 14.6. Solicitações de alterações de configurações CRITICOS
- 14.6.1. As solicitações de configurações críticas são aquelas necessárias para disponibilizar o serviço ao cliente
 - 14.6.2. Essas solicitações serão registradas através do portal web ou e-mail.
 - 14.6.3. Tempo de atendimento de 24 horas corridas após o registro da solicitação.
- 14.7. A manutenção preventiva e corretiva de links e equipamentos é de total responsabilidade da CONTRATADA.
- 14.8. A CONTRATADA fornecerá suporte técnico 24 (vinte e quatro) horas por dia, 07 (sete) dias por semana, através de portal web, e-mail e 0800 com atendimento telefônico de acesso gratuito permitindo assim o registro e acompanhamento dos incidentes técnicos sendo:
- 14.8.1. Primeira opção por portal WEB centralizado para todos os tipos de abertura de reparo/chamado (indisponível, degradação, configuração)
 - 14.8.2. O portal WEB deve conter todo histórico de atendimento (contatos telefônicos sem sucesso, impedimento de atendimento etc.)
 - 14.8.3. Para todos os tipos de chamado a validação de encerramento será SOMENTE com “de acordo” da CONTRATANTE;
 - 14.8.4. Operadora deve informar lista de links afetados por massiva em até 2 horas a partir do início do problema via portal ou e-mail.
 - 14.8.5. Enquanto não estiver disponível o portal WEB a abertura de chamados será realizada através de e-mail único centralizado para todos os tipos de abertura de reparo/chamado (indisponível, degradação, configuração)
 - 14.8.6. Caso o portal ou e-mail não esteja disponível, os chamados também poderão ser abertos através de 0800 com número único para todos os tipos de abertura de reparo/chamado (indisponível, degradação, configuração)



prodam

14.8.7. Para todos as possibilidades acima a CONTRATADA deverá disponibilizar número de protocolo único que será utilizado do início ao fim do atendimento.

15. – CENTRAL DE ATENDIMENTO TÉCNICO

- 15.1. Para o bom atendimento aos chamados, a CONTRATADA deverá dimensionar e manter uma Central de Atendimento Técnico adequada para suportar o volume total de Acessos da Solução de Conectividade.
- 15.2. atendimento técnico especializado pelos atendentes de responsabilidade da CONTRATADA deverá ser realizado por profissionais habilitados a promover, no mínimo, testes e alterações na configuração de todos os equipamentos da solução incluindo as funcionalidades SD-WAN filtro de conteúdo e conectividade com Segurança.
- 15.3. Central de Atendimento Técnico deverá manter um sistema de acompanhamento de todos os registros relativos a alterações de configuração, Incidentes e ainda, permitir o acesso “on-line” a essas informações via Portal Web de Gerenciamento desde a abertura até o fechamento dos registros.
- 15.4. As situações referentes aos registros em aberto deverão ser atualizadas, inclusive com as informações de atendimento em campo, no máximo a cada 60 (sessenta) minutos. A Contratante ou aquele indicado por ela poderá solicitar à CONTRATADA que atualize as informações desses registros quando detectada a inconformidade. A falta dessas atualizações acarretará desconto do tipo M para os acessos que tiverem solicitação de atualização a partir da comunicação pela Contratante ou aquele indicado por ela à CONTRATADA até a solução pela CONTRATADA.
- 15.5. Os níveis de escalonamento para a recorrência na recuperação de falhas deverão estar atualizados e chegar até a diretoria operacional.
- 15.6. A Central de Atendimento Técnico deverá fazer uso de processos integrados ao Sistema de Gerenciamento.
- 15.7. A Central de Atendimento Técnico atenderá aos chamados por meio de Portal Web, e-mail e 0800 conforme descrito no item 14.8.
- 15.8. Gerenciamento, e-mail disponibilizado pela CONTRATADA ou por um número telefônico não tarifado (opção 0800). A indisponibilidade de todos os meios de atendimento acarretará desconto do tipo T, para cada link que necessite



prodam

atendimento, a partir da comunicação pela Contratante ou aquele indicado por ela à CONTRATADA até a solução pela CONTRATADA.

- 15.9. Poderão ser abertos chamados para links com pendência de Termo de Aceite de Infraestrutura ou de execução de alterações de link no Portal Web de Gerenciamento.
- 15.10. A CONTRATADA deverá disponibilizar os meios mais simples e rápidos para que a Contratante ou aquele indicado por ela possa abrir chamados simultâneos para grande quantidade de links afetados por indisponibilidades na rede (massiva).
- 15.10.1. Será considerado como evento massivo (indisponibilidade de grande quantidade de acessos simultaneamente) a indisponibilidade de ao menos 6% dos acessos instalados.
- 15.11. A Central de Atendimento Técnico da CONTRATADA deverá disponibilizar à Contratante ou aquele indicado por ela, via Portal Web de Gerenciamento, o status dos chamados relativos a Ocorrência, Ativação, Alteração de Configuração e Desativação, Senha e Certificados Digitais, e ainda, ao fornecimento de informações para a Administração Integrada do Contrato, referentes a qualquer Unidade.

16. Gerenciamento

- 16.1.1. O gerenciamento de toda a solução deverá ser baseado em software capaz de realizar alterações de configurações simultâneas em todos os equipamentos.
- 16.1.2. A solução de gerenciamento deverá permitir a criação de grupos de CPES com os mesmos perfis de acesso.
- 16.1.2.1. Estes grupos devem atuar a princípio como uma rede fechada podendo ser liberada comunicações específicas entre os grupos de acordo com a necessidade dos clientes.
- 16.1.3. Todo o hardware e software necessário para o gerenciamento será de responsabilidade da CONTRATADA (Appliance ou nuvem).
- 16.1.4. Se houver necessidade de instalação de hardware na PRODAM o mesmo deverá ser limitado a 20 URs, ou se necessário mais espaço deverá ser fornecido Rack junto com a solução.



prodam

- 16.1.5. Será fornecido para a CONTRATANTE acesso leitura ao software de gerência.
- 16.1.6. O gerenciamento (escrita) dos CPEs das unidades da PMSP é de responsabilidade da CONTRATADA.
 - 16.1.6.1. O gerenciamento (escrita) de algumas funcionalidades dos CPEs das unidades da PMSP poderá ser feito de forma conjunta entre CONTRATADA e CONTRATANTE e serão acordados no início da vigência.
- 16.1.7. Após a implementação dos CPEs-Centrais, o gerenciamento (escrita) será de responsabilidade da CONTRATANTE e a escrita pela CONTRATADA será submetida a avaliação e liberação da CONTRATANTE.
- 16.1.8. O suporte 3º nível dos CPEs-Centrais será de responsabilidade da CONTRATADA.

17. – CONFIDENCIALIDADE

- 17.1. A CONTRATADA deve atender as obrigações impostas pela LGPD - Lei Geral de Proteção de Dados (Lei Federal N.º 13.709/18) e suas atualizações.
- 17.2. A CONTRATADA deve preservar o caráter confidencial das informações dos usuários, não as aproveitando em nenhuma hipótese para fins não condizentes com o objeto licitado, inclusive uso comercial, publicitário ou estatístico. Somente poderão ser repassadas as informações em seu poder à Prefeitura da Cidade de São Paulo, mediante prévia solicitação da Prodam ou da autoridade pública competente, sob fundado pedido judicial e/ou administrativo vinculante, sempre observando os preceitos constitucionais atinentes à intimidade e ao sigilo dos dados pessoais.
- 17.3. A CONTRATADA deverá zelar pelo sigilo de quaisquer informações referentes à estrutura, sistemas, usuários, contribuintes, topologia, e ao modo de funcionamento e tratamento das informações da CONTRATANTE, durante e após fim do contrato, salvo se houver autorização expressa da CONTRATANTE para divulgação.
- 17.4. Não poderá haver nenhum tipo de facilidade de acesso remoto, tão menos envio de forma automática ou controlada de informações (backdoor) originadas



prodam

de software/hardware contratado ou adquirido sem o conhecimento e formal autorização da Contratante.

- 17.5. O uso de informações em desacordo com a presente cláusula ou com as determinações da Prodam implica infração contratual grave, além de sujeitar a CONTRATADA e seus prepostos às cominações administrativas, civis e criminais aplicáveis.

18. – DESCONTOS E MULTAS POR TIPO DE OCORRENCIA

- 18.1. Desconto proporcional à velocidade e ao tempo com base na mensalidade do link para acesso à internet, relativo tanto a download quanto a upload não atendidos que incidirá a cada período mensal no respectivo faturamento. Multa de 10% sobre o valor do desconto para incidentes de velocidade que ultrapassarem o limite.
- 18.2. Multa de 10% sobre o valor da mensalidade, proporcional ao tempo, para cada incidente de jitter, latência, perda de pacotes, velocidade média e velocidade instantânea que ultrapassarem o limite de 72h corridas da ocorrência.
- 18.3. Multa de 10% sobre o valor da mensalidade, proporcional ao tempo, para cada incidente de latência para resposta à internet de 80 milissegundos (item 3.6.5.4) que ultrapassarem o limite de 72h corridas da ocorrência.
- 18.4. Multa de 1% sobre o valor da somatória de mensalidades dos links instalados, proporcional ao tempo, para cada incidente relacionado à equipamento que não atenda a ESPECIFICAÇÃO TÉCNICA CPE CENTRAL (item 4.2).
- 18.5. Multa de 1% sobre o valor da somatória de mensalidades dos links instalados, proporcional ao tempo, desde o venimento do prazo para reavaliar as condições técnicas do serviço prestado (item 8.1) até a regularização da nova tecnologia.
- 18.6. Multa de 1% sobre o respectivo valor de instalação para cada link e para cada dia que ultrapassar o prazo de instalação, para quaisquer definições de instalação: links previstos, novos ou que requeiram projeto especial. Deverão ser considerados apenas os dias de atraso por responsabilidade da Contratada. Mesmo não havendo incidência de cobrança de instalação para links previstos, ocorrendo o atraso, a multa prevista neste item deverá ser executada.



prodam

- 18.7. Multa de 10% sobre o valor da somatória de mensalidades dos links instalados e envolvidos na infração para o caso de descumprimento do item 17 de confidencialidade.
- 18.8. Multa de 0,1% sobre o valor da somatória de instalações dos Links previstos inicialmente por dia de atraso, para o caso de descumprimento do item 5 de treinamento.
- 18.9. Multa de 1% sobre o valor de mensalidades do CPE afetado, proporcional ao tempo, desde o vencimento do prazo, para o caso de descumprimento do item 8.4 de ampliação dos equipamentos das unidades da PMSP.
- 18.10. Multa de 1% sobre o valor da somatória de mensalidades dos links instalados, desde o vencimento do prazo, para o caso de descumprimento dos itens de 8.5 a 8.8 de atualização e ampliação dos CPEs-Centrais.
- 18.11. No caso de cláusulas que não tiveram penalidades previstas nos itens 18.1 a 18.10 será aplicada multa de 0,5% sobre o valor da mensalidade do Link para cada item que não foi cumprido ou parcialmente cumprido.
- 18.12. Abaixo os Tipos de Indisponibilidade para efeito de desconto
 - 18.12.1. Indisponibilidade Total (T) refere-se aos eventos que tornam os serviços totalmente indisponíveis.
 - 18.12.2. A indisponibilidade do enlace do LCS refere-se aos eventos que tornam os serviços do enlace LCS totalmente indisponíveis.
 - 18.12.3. A indisponibilidade do enlace do LIB refere-se aos eventos que tornam os serviços do enlace LIB totalmente indisponíveis.
 - 18.12.4. Indisponibilidade Mínima (M) refere-se aos eventos que tornam os serviços minimamente indisponíveis ou que não tenham as respectivas cláusulas contratuais atendidas, entre eles:
 - 18.12.4.1. Perda de configurações no CPE, que não indisponibilizem nem total nem parcialmente o serviço, é considerada Indisponibilidade Mínima (M).
 - 18.12.4.2. Configurações solicitadas para o CPE, que não indisponibilizem nem total nem parcialmente o serviço e tenham ultrapassado o SLA, é considerada Indisponibilidade Mínima (M).
 - 18.12.4.3. Relatórios periódicos ou solicitados, tendo sido solicitados individualmente ou em grupo, que tenham ultrapassado o SLA, é considerada Indisponibilidade Mínima (M).



prodam

18.12.4.4. Quaisquer itens previstos para cada conjunto CPE, LCS e LIB, que tenham ultrapassado o SLA, são consideradas Indisponibilidade Mínima (M).

18.12.5. Indisponibilidade Parcial (P) são ações de qualquer serviço pela CONTRATADA e que possa interferir parcialmente no funcionamento da Rede Corporativa PRODAM-SP ou da rede corporativa da Contratante.

18.13. Abaixo os descontos previstos

18.13.1. Descontos referentes a Indisponibilidade Total (T) deverão ser concedidos em fatura sendo relativos a 100% (cem por cento) proporcional ao tempo da ocorrência, descontadas paradas de relógio, em relação à mensalidade do conjunto CPE, LCS e LIB.

18.13.2. Descontos referentes a indisponibilidade do enlace do LCS deverão ser concedidos em fatura sendo relativos a 100% (cem por cento) do valor do LCS proporcional ao tempo da ocorrência, descontadas paradas de relógio, em relação à mensalidade do enlace do LCS.

18.13.3. Descontos referentes a indisponibilidade do enlace do LIB deverão ser concedidos em fatura sendo relativos a 100% (cem por cento) do valor do LIB proporcional ao tempo da ocorrência, descontadas paradas de relógio, em relação à mensalidade do enlace do LIB.

18.13.4. Descontos referentes a Indisponibilidade Mínima (M) deverão ser concedidos em fatura sendo relativos a 1% (um por cento) proporcional ao tempo da ocorrência descontadas paradas de relógio em relação à mensalidade do conjunto CPE, LCS e LIB.

18.13.5. Os descontos referentes a Indisponibilidade do tipo P (parcial) serão concedidos em fatura sendo relativos a 30% (trinta por cento) do tempo da ocorrência descontadas paradas de relógio em relação à mensalidade do link afetado ou conforme detalhado em cláusula específica.

19. PREÇOS

19.1. Deverá haver preços para instalação de todos os tipos de links.

19.2. Para links LCS, quanto maior a velocidade maior deverá ser o preço ofertado.

19.3. Para links LIB, quanto maior a velocidade maior deverá ser o preço ofertado.



prodam

19.4. Para links MPLS com o mesmo tipo de redundância, quanto maior a velocidade maior deverá ser o preço ofertado.

20. – CONDIÇÕES DE FATURAMENTO RELATIVO À PRESTAÇÃO DE SERVIÇOS DA SOLUÇÃO

20.1. A CONTRATANTE fará o papel de gestora do serviço prestado ou indicará outro ente, podendo ser pessoa física ou jurídica, para fazer o papel de GESTOR.

20.2. A CONTRATADA deverá encaminhar mensalmente ao GESTOR um arquivo eletrônico no qual contenha todas as informações necessárias (designação do acesso, data de ativação, data da migração, data do downgrade ou upgrade, período de faturamento, valor mensal, desconto por interrupção, e demais informações que se fizerem necessárias) para validação da prestação dos serviços, , até o 5º (quinto) dia corrido do mês subsequente ao da efetiva prestação dos serviços. O período de faturamento deverá ser considerado do primeiro ao último dia de cada mês. No caso de ativações ocorrerem ao longo deste período, o faturamento será através de pro rata die do período entre a data de ativação e o último dia do mês. Em hipótese alguma será permitido o procedimento de faturamento integral com desconto.

20.3. O GESTOR disporá de até 05 (cinco) dias úteis para validação do arquivo ou indicação de divergências. Ao validar o arquivo eletrônico será emitido Termo de Validação, aprovando os serviços prestados relacionados no arquivo eletrônico.

20.4. No caso de irregularidades no arquivo, a CONTRATADA disporá de até 05 (cinco) dias úteis para sanar todas as divergências identificadas e submeter novo arquivo para validação, a partir da formalização da não aprovação.

20.5. A emissão da Nota Fiscal/Fatura somente ocorrerá após a validação do arquivo eletrônico pelo GESTOR e deverá exprimir necessariamente as mesmas informações contidas no arquivo.

20.6. Solicitações de de alterações de links que reduzam o valor mensal do serviço, mesmo que não atendidas, deverão ter seus efeitos sobre o faturamento assim que finalizado o prazo para sua execução pela CONTRATADA.



prodam

21. Condições de Pagamento

- 21.1. A Nota Fiscal/Fatura deverá ser emitida e encaminhada ao GESTOR, através do setor de Expediente, no mínimo 30 (trinta) dias corridos antes da data do pagamento.
- 21.2. O GESTOR procederá com a verificação das informações do arquivo validado e da Nota Fiscal/Fatura para aprovação dos serviços prestados e emissão do Termo de Aceite de Pagamento de Pagamento.
- 21.3. O pagamento será realizado por intermédio de crédito em conta corrente ou por outra modalidade que possa vir a ser determinada pela CONTRATANTE.
- 21.4. Caso o arquivo validado e a Nota Fiscal/Fatura contenham divergências, o GESTOR procederá com a devolução sumária do documento. A CONTRATADA disporá de até 05 (cinco) dias úteis para regularizar as divergências identificadas, a partir da formalização da devolução. Quando da apresentação da Nota Fiscal/Fatura regularizada, o pagamento obedecerá ao estabelecido no item 21.1
- 21.5. Em caso de atraso de pagamento dos valores devidos à CONTRATADA, mediante requerimento formalizado por esta, incidirão juros moratórios calculados utilizando-se o índice oficial de remuneração básica da caderneta de poupança e de juros simples no mesmo percentual de juros incidentes sobre a caderneta de poupança, para fins de compensação da mora (TR + 0,5% “pro-rata tempore”), observando-se para tanto, o período correspondente à data prevista para o pagamento e aquela data em que o pagamento efetivamente ocorreu.

22. Vistoria Técnica

- 22.1. A visita técnica é facultativa, podendo as unidades da PRODAM envolvidas na solução proposta serem visitadas após a publicação deste edital para conhecimento do ambiente envolvido (Hardware e Software) a serem conectado. As visitas devem ser pré-agendadas com a Equipe Técnica da PRODAM-SP dentro do horário comercial (das 8h às 17h), até 48 (quarenta e oito) horas antes da realização do pregão, através do telefone (11) 3396-9006 ou e-mail: ditgicne@prodam.sp.gov.br.
- 22.2. A visita técnica permitirá que a licitante possa reconhecer o ambiente e a infraestrutura envolvida, reunindo subsídios para o fornecimento da solução, objeto desta licitação, não cabendo à PRODAM-SP nenhuma responsabilidade, seja pela não realização da visita técnica por parte da licitante, ou em função da insuficiência dos dados levantados por ocasião da visita técnica.



prodam

- 22.3. Por ocasião da Visita Técnica acompanhada com o Corpo Técnico, a LICITANTE deverá apresentar a **Declaração de Vistoria**, (ANEXO II) devidamente preenchido e, imediatamente após a vistoria, a PRODAM deverá providenciar a assinatura da Declaração, por no mínimo, 1 (um) membro do corpo técnico.
- 22.4. Competirá a cada interessado, quando da visita técnica, fazer-se acompanhar dos técnicos e especialistas que entender suficientes para colher as informações necessárias à elaboração da sua proposta.
- 22.5. O interessado não poderá pleitear modificações nos preços, nos prazos ou nas condições contratuais, tampouco alegar quaisquer prejuízos ou reivindicar quaisquer benefícios sob a invocação de insuficiência de dados ou de informações sobre o local em que serão executados os serviços objeto da contratação.
- 22.6. O licitante que optar pela não realização da visita técnica deverá entregar por ocasião do certame, Declaração em papel timbrado da empresa, assinado por representante legal, afirmando que tinha ciência da possibilidade de fazê-la, mas que, ciente dos riscos e consequências envolvidos, optou por formular a proposta sem realizar a visita técnica que lhe havia sido facultada.

23. Obrigações da CONTRATADA

- 23.1. Indicar, formalmente, preposto apto a representá-la junto à CONTRATANTE, e aceito por esta, que deverá responder pela fiel execução do contrato e apresentá-lo na reunião inicial (*Kick Off*).
- 23.2. Afastar, após a confirmação do recebimento da comunicação formal pelo CONTRATANTE, o profissional que seja considerado inapto para os serviços a serem prestados, seja por incapacidade técnica, atitude inconveniente ou que venha a transgredir as normas disciplinares do CONTRATANTE;
- 23.3. Propiciar todos os meios necessários à fiscalização do contrato pela contratante, cujo representante terá poderes para sustar o fornecimento, total ou parcial, em qualquer tempo, sempre que considerar a medida necessária;
- 23.4. Reconhecer os Fiscais do Contrato, bem como outros servidores que forem indicados pela CONTRATANTE, para realizar as solicitações relativas à contratação, tais como esclarecimento de dúvidas, abertura de chamados, solicitação de relatórios de prestação de serviço, dentre outras;
- 23.5. Fornecer, nos prazos estabelecidos pela CONTRATANTE, os serviços que compõem o objeto da contratação, conforme especificações técnicas, as quais não deverão ser inferiores às contidas neste Termo de Referência;
- 23.6. Disponibilizar meios de comunicação ágeis para as solicitações da CONTRATANTE, cumprir com os tempos de respostas especificados no Acordo de Nível de Serviço e prestar todos os esclarecimentos necessários sobre suas ações referentes ao atendimento das solicitações encaminhadas;



prodam

- 23.7. Manter, durante a execução do contrato, equipe técnica composta por profissionais devidamente habilitados, treinados e qualificados”.
- 23.8. Prestar todos os esclarecimentos técnicos solicitados pela CONTRATANTE, relacionados à execução contratual, na forma e nos prazos estabelecidos neste termo de referência.
- 23.9. Zelar pelo sigilo dos dados cadastrais da CONTRATANTE, divulgando-os para terceiros somente com expressa anuência da mesma;
- 23.10. Participar de reuniões presenciais de caráter técnico ou administrativo, quando solicitado, para esclarecer dúvidas e transmitir às equipes da CONTRATANTE conhecimento acerca das soluções providas na execução contratual;
- 23.11. Reparar quaisquer danos diretamente causados à contratante ou a terceiros por culpa ou dolo de seus representantes legais, prepostos ou empregados, em decorrência da relação contratual, não excluindo ou reduzindo a responsabilidade da fiscalização ou o acompanhamento da execução dos serviços pela contratante;
- 23.12. Responsabilizar-se pelos ônus resultantes de ações, demandas, custos e despesas decorrentes de danos devidamente comprovados, ocorridos por culpa da CONTRATADA ou de qualquer de seus empregados ou prepostos;
- 23.13. Não utilizar o nome da PRODAM, a qualquer pretexto, na propaganda e/ou divulgação dos serviços prestados à instituição, sem o consentimento expresso e formal desta;
- 23.14. Instruir seus empregados a respeito das atividades a serem desempenhadas, alertando-os a não executar atividades não abrangidas pelo Contrato, devendo a CONTRATADA relatar à CONTRATANTE toda e qualquer ocorrência neste sentido, a fim de evitar desvio de função;
- 23.15. Considera-se sempre que a CONTRATADA dispõe da totalidade dos conhecimentos técnicos, gerenciais, operacionais e administrativos e dos meios necessários, suficientes e adequados à execução dos serviços para a realização do objeto, os quais deverão mobilizar e empregar com eficiência e eficácia no cumprimento do Contrato que celebrar. Não caberá qualquer pleito de alteração dos valores contratados pela substituição de métodos e meios de produção incompatíveis com o conjunto dos serviços a realizar nas quantidades, prazos e qualidade requeridos;
- 23.16. A CONTRATADA será responsável pela gestão e execução dos serviços contratados, gestão dos recursos humanos e físicos necessários à execução do objeto contratual e fornecimento dos bens e materiais solicitados.
- 23.17. Os endereços IP utilizados para Internet de todos os pontos de conexão serão de propriedade e responsabilidade da CONTRATADA.



prodam

- 23.18. Caso não se utilize IP Público para a saída Internet nos CPE's, a CONTRATADA deverá verificar o range de endereçamento IP da PRODAM, para que não haja conflito, e readequar seu uso.
- 23.18.1. Os endereços IPs privados para a rede local de toda a solução entregue será fornecido pela Contratante ou aquele indicado por ela.
- 23.19. Os logs de acesso à internet deverão ser armazenados pela CONTRATADA durante o prazo estabelecido no Marco Civil da Internet. As logs serão disponibilizadas à PRODAM em até 5 dias úteis após sua formalização da solicitação, caso contrário a PRODAM encaminhará aos órgãos competentes (tribunais, departamentos policiais, etc) a resposta sobre o não envio das informações solicitadas.
- 23.20. Prestar assistência técnica corretiva, sem ônus para a CONTRATANTE, durante a vigência do contrato, incluindo visita técnica, substituição de peças, transporte, atualizações e outras providências pertinentes à continuidade da prestação do serviço.
- 23.21. Garantir o funcionamento dos equipamentos contra possíveis defeitos de projeto, fabricação, instalação e materiais, durante a vigência do contrato.
- 23.22. Responsabilizar-se pelo fornecimento, embalagens, transportes, instalação e seguro de todo o material empregado na execução do contrato, não devendo incidir qualquer ônus para a CONTRATANTE.
- 23.23. Todos os equipamentos deverão ter certificação e homologação, de acordo com a resolução nº242/2000 ANATEL.
- 23.24. O custo de toda a infraestrutura de comunicação como equipamentos, cabeamento, componentes de fixação de cabos, serão de responsabilidade da CONTRATADA.
- 23.25. A CONTRATADA deverá disponibilizar meios para que seja possível a recategorização de sites (Bloqueio ou Liberação);
- 23.26. Configurar todas as interfaces, roteamentos, filtros e regras de bloqueio definidos pela Prodram e/ou CONTRATANTE.
- 23.27. O atendimento técnico especializado pelos atendentes de responsabilidade da CONTRATADA deverá ser realizado por profissionais habilitados a promover, no mínimo, testes e alterações na configuração dos Links e CPEs da solução.



prodam

- 23.28. Sempre que houver dúvida quanto à responsabilidade pela causa da ocorrência nos Links e CPEs, caberá à CONTRATADA indicar e comprovar, através de testes e relatórios específicos, que se trata de responsabilidade da Unidade PMSP ou da PRODAM-SP.
- 23.29. Não será de responsabilidade da CONTRATADA: providenciar serviços de engenharia civil, climatização, disponibilização de energia próxima ao local de instalação, contrato e ligação da localidade da instalação à concessionária de energia elétrica, aterramento que não seja relacionado aos pára-raios (SPDA) instalados pela CONTRATADA para proteção das antenas e manutenção do cabo CAT5 citado no subitem d do subitem 9.10.

24. Obrigações do CONTRATANTE

- 24.1. Indicar Fiscais do contrato, que serão responsáveis pelo acompanhamento e fiscalização da sua execução, procedendo ao registro das ocorrências e adotando as providências necessárias ao seu fiel cumprimento, tendo por parâmetro os resultados previstos no contrato;
- 24.2. Efetuar o pagamento à CONTRATADA dentro dos prazos pré estabelecidos em Contrato;
- 24.3. Aplicar à CONTRATADA as sanções administrativas regulamentares e contratuais cabíveis;
- 24.4. Acionar a CONTRATADA de acordo com os critérios estabelecidos neste Termo de Referência;
- 24.5. Dar o aceite aos serviços executados pela CONTRATADA que estejam em conformidade com as especificações técnicas deste Termo de Referência;
- 24.6. Recusar com a devida justificativa, qualquer serviço executado fora das especificações constantes neste Termo de Referência;
- 24.7. Comunicar a CONTRATADA formalmente (por e-mail) todas e quaisquer ocorrências relacionadas com a prestação dos serviços objeto deste Termo de Referência;
- 24.8. Os endereços IPs privados para a rede local de toda a solução entregue será fornecido pela **CONTRATANTE, ou AQUELE INDICADO POR ELA.**



prodam

25. DOCUMENTOS DE HABILITAÇÃO TÉCNICA

- 25.1. O licitante deverá apresentar os documentos e atestados anexados e na forma digital que comprovem sua capacidade de atender ao certame.
- 25.2. Um ou mais Atestado(s) de Capacidade Técnica, passado em papel timbrado, por entidade pública ou privada, que demonstre que a licitante forneceu serviços **semelhantes** ao objeto deste certame, devidamente datado, assinado e com identificação do atestante. O(s) Atestado(s) deverá(ão) conter:
- 25.2.1. Descrição dos serviços/equipamentos;
 - 25.2.2. Quantidades fornecidas;
 - 25.2.3. Identificação da pessoa jurídica emitente, o endereço completo bem como nome e cargo do signatário, além dos meios de contato (telefone, e-mail, etc.) que possibilitem ao Pregoeiro realizar diligência com brevidade, para o esclarecimento de dúvidas relativas às informações prestadas.

26. GLOSSÁRIO

- 26.1. Os termos empregados neste documento deverão ser interpretados de acordo com as seguintes definições:

Acesso com Redundância - Acesso construído com 2 (dois) enlaces em caminhos distintos e 2 (dois) CPE (router ou switch nível 3).

Acesso sem Redundância - Acesso construído com apenas um enlace e apenas 1 (um) CPE (router ou switch nível 3).

Backbone - Espinha dorsal de uma rede constituída por nós de comutação interligando pontos, formando uma grande via por onde trafegam informações. Sua estrutura é constituída basicamente por equipamentos de grande capacidade de processamento de sinais, interligados por circuitos de alta velocidade.

Backbone – Backbone/Equipamentos da operadora utilizado para a implementação dos Links.

Banda - Capacidade de um canal transmitir informação, medida em bits por segundo (bps).

Capacidade de Acesso - Capacidade de transportar informações expressa em múltiplos de bps (bits por segundo).

CPE – Customer Premises Equipment - Equipamento instalado nas dependências da Unidade, com a finalidade de conectar e compatibilizar a WAN com a rede local.



prodam

Enlace - Meio de transmissão que dá suporte à comunicação entre o CPE e o backbone da operadora.

Ethernet - Padrão usado para a conexão física de redes locais, que descreve protocolo, cabeamento, topologia e mecanismos de transmissão.

Firewall - Dispositivo de segurança que pode ser implementado para limitar o acesso de terceiros a uma determinada rede ligada à Internet.

HMM - Horário de maior movimento.

ID - Código que identifica um CPE/Serviço de acesso.

Ocorrência - Qualquer evento que não faça parte da operação padrão de um serviço e que causa ou possa causar uma interrupção ou redução na qualidade do serviço prestado (Falha).

Informações Multimídia - Sinais de áudio, vídeo, dados, voz e outros sons, imagens, textos e outras informações de qualquer natureza.

Interconectividade - Refere-se à ligação física a ser estabelecida entre as partes que necessitam efetuar a comunicação, i.e., se preocupa com as características físicas, elétricas e mecânicas envolvidas no processo de interligação.

Interface - Dispositivo de comunicação multimedia capaz de interconectar duas ou mais redes distintas.

Internet - Coleção de redes locais ou de longa distância, interligadas numa rede virtual pelo uso de um protocolo que provê um espaço de endereçamento comum e roteamento.

Originalmente criada nos EUA, que se tornou uma associação mundial de redes interligadas, que utilizam protocolos da família TCP/IP.

Interoperabilidade - Aponta para a capacidade de haver troca de informações entre as aplicações que estiverem sendo processadas nos computadores, de forma a que tais informações possam ser utilizadas para se atingir objetivos comuns, tais como o trabalho cooperativo, integridade, segurança dos dados e independência de equipamentos.

IP - "Internet Protocol" - O Protocolo IP é responsável pela comunicação entre máquinas em uma estrutura de rede TCP/IP. Ele provê a capacidade de comunicação entre cada elemento componente da rede para permitir o transporte de uma mensagem de uma origem até o destino.

Kbps -Kilobits por segundo

LAN (Local Area Network) - Rede privada de comunicações digitais que interliga, em



prodam

alta velocidade, terminais e computadores dentro de uma área específica, tal como um edifício ou um complexo industrial.

MIB (Management Information Base) - Banco de dados contendo informação sobre os elementos a serem gerenciados. Cada elemento é apresentado como um objeto. Logo, a MIB é uma coleção estruturada de objetos, organizados em grupo. Cada objeto tem um valor que identifica o recurso gerenciado. Cada nó de uma rede mantém uma MIB que reflete o estado dos recursos do nó. O gerenciamento se dá tanto pelo monitoramento dos recursos do nó, lendo os valores dos objetos da MIB, quanto pelo controle desses recursos, pela modificação de seus valores na MIB.

Multicast - Um emissor envia a mesma informação para vários receptores simultâneos de um mesmo grupo previamente definido e configurado.

Multiponto - Trocar informações entre LANs distintas pertencentes a mesma rede corporativa.

Pacote Dado encapsulado para transmissão na rede. Um conjunto de bits compreendendo informação de controle, endereço fonte e destino dos nós envolvidos na transmissão.

PoP - Ponto de Presença do Backbone da Contratada.

Protocolo - Descrição formal de formatos de mensagem e das regras que dois computadores devem obedecer ao trocar mensagens. Esse conjunto de regras padronizado especifica o formato, a sincronização, o seqüenciamento e a verificação de erros em comunicação de dados.

QoS (Quality of Service) - Conjunto de parâmetros responsáveis pela qualidade de serviço na rede.

Rede IP Multisserviços - Rede IP privativa que propicia transporte de Informações Multimídia entre os diversos pontos de interesse a serem indicados pela Contratante ou aquele indicado por ela, como suporte ao provimento de serviços demandados pelos usuários de cada Unidade PMSP.

RTPC - Rede Telefônica Pública Comutada - Serviço de Comunicação Multimídia Serviço fixo de telecomunicações de interesse coletivo, prestado em âmbito nacional e internacional, no regime privado, que possibilita a oferta de capacidade de transmissão, emissão e recepção de informações multimídia, utilizando quaisquer meios, a assinantes dentro de uma área de prestação de serviço.

SLA (Service Level Agreement) - Conjunto de parâmetros mensuráveis, cada qual tendo limites definidos com a Contratada.

SNMP (Simple Network Management Protocol) - Protocolo usado predominantemente para monitorar e controlar serviços e dispositivos de uma rede TCP/IP. Pode também



prodam

ser utilizado no gerenciamento de redes ATM.

TCP/IP (Transmission Control Protocol/Internet Protocol) - Família de protocolos para a comunicação de dados inter-redes, originalmente proposta para a Advanced Research Products Agency Network (ARPANet), que se tornou um padrão para redes abertas e cujo uso é amplamente difundido. A popularidade atingida pelo TCP/IP é decorrente de suas cinco características essenciais, quais sejam: confiabilidade, interoperabilidade, Segurança, flexibilidade e habilidade para permitir a transição entre protocolos. A confiabilidade é a característica mais importante do TCP/IP visto que o IP, como projetado, não se responsabiliza pela confiabilidade dos dados entregue, já que ele apenas garante a entrega à rede apropriada. A confiabilidade é fornecida pelo TCP, através do método full duplex e comunicação orientada à conexão entre os processos cooperantes. A interoperabilidade se refere à habilidade que permite a comunicação entre sistemas de computadores diferentes. Ela é obtida com três utilitários, quais sejam: FTP (File Transfer Protocol), TELNET (Serviço de Terminal Virtual) e SMTP (Simple Mail Transport Protocol). Esses utilitários definem a interface entre o software do usuário e o software dos níveis de transporte e de rede que permite a compatibilidade entre diferentes implementações. No tocante à segurança, o IP inclui diversos campos dentro do cabeçalho que dão uma proteção seletiva à informação. No momento do estabelecimento da conexão, as entidades devem concordar com os níveis de segurança das informações associada para a conexão. A flexibilidade e habilidade para permitir a transição entre protocolos são caracterizadas pelo fato do TCP/IP não impor regras quanto a meios ou aplicações para uso. Quando o TCP/IP requer certas coisas de outros protocolos, ele utiliza primitivas que permitem a combinação. Isso se deve ao fato do TCP/IP ser heterogêneo por natureza, garantindo a migração para outros protocolos.

TRAP - Mensagem gerada por um dispositivo da rede (agente SNMP) quando erros ou eventos específicos ocorrerem, sendo a mesma enviada automaticamente ao Gestor e ao Administrador da Rede Intragov.

VoIP - Conjunto de técnicas e tecnologias desenvolvidas para possibilitar o transporte de pacotes de voz sobre redes IP (Internet Protocol) com qualidade.



prodam

ANEXO I
(Será atualizado após pesquisa de demanda)

Ente da Adm. Púb.	Endereço	Bairro	Cidade	UF	CEP
PRODAM	Av. Francisco Matarazzo, 1500	Água Branca	SPO	SP	05001-100
SMS	Rua Charles Coulomb, 80	Cidade Monções	SPO	SP	04576-030
SMS	Rua Atuaí, 383	Vila Esperança	SPO	SP	03646-000
SMADS	RUA Cerqueira Cesar, 22	Santo Amaro	SPO	SP	04750-080
SMS	Rua Deputado João Sussumu Hirata, 33	Vila Andrade	SPO	SP	05715-010
SMPM	RUA SILVIO BUENO PERUCHE, 538	BRASILANDIA	SPO	SP	02871-050
SMC	RUA JOÃO PASSALAUQA, 66	BELA VISTA	SPO	SP	01326-020
SMSU	Rua Capitão Macedo, 553	Vila Clementino	SPO	SP	04021-020
SMS	Rua José Silva Alcantara Filho, 210	Burgo Paulista	SPO	SP	03680-000
FUNDATEC	Avenida dos Metalurgicos, 1945	Cidade Tiradentes	SPO	SP	08471-000
SMDHC	RUA OTTO DE ALENCAR, 270	LIBERDADE	SPO	SP	01517-000
SMSP	AVENIDA ADOLFO PINHEIRO, 1175	SANTO AMARO	SPO	SP	04733-100
SES	AVENIDA ELÍSIO TEIXEIRA LEITE, 1470	VILA BRASILÂNDIA	SPO	SP	02801-000
SDTE	AVENIDA MATEO BEI, 1641	SÃO MATEUS	SPO	SP	03949-011
SMSP	RUA JOÃO BERNARDO VIEIRA, 108	CAMPO LIMPO - JARDIM PARIS	SPO	SP	05794-310
SVMA	AVENIDA DOUTOR CÂNDIDO MOTTA FILHO, 751	CIDADE SÃO FRANCISCO	SPO	SP	05351-000
SMS	Rua Expedito Armando Cardoso de Melo, 195	Jardim Elisa Maria	SPO	SP	02873-630
SMS	Rua Soror Maria Celeste, 140	Parque São Luis	SPO	SP	02842-070
SMS	Rua Sete de Dezembro, 73	VILA BELA VISTA (ZONA NORTE)	SPO	SP	02617-080
SMS	Avenida Escola Politécnica, 3092	Rio Pequeno	SPO	SP	05350-000
SMS	Avenida Escola Politécnica, 5019	Rio Pequeno	SPO	SP	05350-000
SMS	Avenida Lacerda Franco, 791	Cambuci	SPO	SP	01536-000
SMS	Avenida Carlos Liviero, 566	Vila Liviero	SPO	SP	04186-100
SMS	Rua Belmiro Zanetti Esteves, 181	Vila Santa Catarina	SPO	SP	04377-060
SMS	Avenida Santa Catarina, 1523	Vila Santa Catarina	SPO	SP	04378-300
SMS	Rua João Fugulim, 338	Jardim Nova Germania	SPO	SP	05849-340
SES	AVENIDA ITAQUERA, 4001	CIDADE LIDER	SPO	SP	08285-060
SEME	RUA SARGENTO LUIZ BAPTISTA, 83	JARDIM SÃO VICENTE	SPO	SP	08021-530
SMC	AVENIDA DEPUTADO EMILIO CARLOS, 3641	LIMAO	SPO	SP	02721-200
SMSP	RUA BUQUIRA, 35	Casa Verde	SPO	SP	02522-010
SMSP	RUA HERBERT, 47	LAPA	SPO	SP	05072-030
SMC	AVENIDA CELSO GARCIA, 4200	TATUAPÉ	SPO	SP	03064-000
SMSP	RUA BOTUCATU, 907	VILA CLEMENTINO	SPO	SP	04023-062
SMS	RUA MINISTRO ROBERTO CARDOSO ALVES, 386	SANTO AMARO	SPO	SP	04737-000



prodam

SMS	Rua Leandro Bassano, 449	Vila Cruz das Almas	SPO	SP	02804-180
SMSP	Avenida Raimundo Pereira de Magalhães, 4581	Pirituba	SPO	SP	05092-040
SMS	Rua Humaita, 520	Bela Vista	SPO	SP	01321-010
SMS	Rua Planalto de Conquista, 80	Jardim Independencia	SPO	SP	03223-170
SMS	Rua Nossa Senhora das Mercês, 1315	Vila das Mercês	SPO	SP	04165-001
SMS	Avenida Maria Santana, 101	Sítio da Casa Pintada	SPO	SP	08040-300
SES	RUA DOUTOR ALBUQUERQUE LINS, 40	SANTA CECILIA	SPO	SP	01230-000
SEME	RUA ANHANGÜERA, 484	BARRA FUNDA	SPO	SP	01135-000
SVMA	RUA PEDRO SERNAGIOTTI, 125	PARQUE SÃO DOMINGOS	SPO	SP	05124-050
SFM	RUA CARDEAL ARCOVERDE, 1250	PINHEIROS	SPO	SP	05408-001
SMS	Rua João Amado Coutinho, 151	Cj. Residencial Elísio Teixeira Leite	SPO	SP	02815-000
SVMA	AVENIDA EMBAIXADOR MACEDO SOARES, 8000	VILA LEOPOLDINA	SPO	SP	05035-000
SMADS	RUA PADRE JOSE DE ANCHIETA, 802	SANTO AMARO	SPO	SP	04742-001
SMSU	Rua Lussanvira, 178	Vila Guarani	SPO	SP	04316-000
SMS	Rua Padre Francisco Liebermann, 318	Rio Pequeno	SPO	SP	05353-160
SMS	Rua Abrao Calil Rejek, 91	Vila Sonia	SPO	SP	05625-050
AHM	RUA DOS INGLESES, 258	BELA VISTA	SPO	SP	01329-000
HSPM	RUA CASTRO ALVES, 60	LIBERDADE	SPO	SP	01532-000
SMS	AVENIDA DOS FUNCIONÁRIOS PÚBLICOS, 379	JARDIM VERA CRUZ(ZONA SUL)	SPO	SP	04965-140
SMS	Rua Almirante Marques Leao, 684	Bela Vista	SPO	SP	01330-010
SMS	Rua Francisco Peixoto Bezerra, 400	Jardim Brasil	SPO	SP	02222-010
SMS	Rua Turiassu, 1765	Vila Pompeia	SPO	SP	05005-001
SMS	Avenida Bartolomeu Paes, 686	Vila Anastacio	SPO	SP	05092-000
SMS	Rua Jorge Ozzi, 211	Jardim Catanduva	SPO	SP	05767-450
SMS	RUA SERRA DE JAIRE, 1480	QUARTA PARADA	SPO	SP	03175-001
SES	RUA VIRI, 425	JARDIM SAO PAULO	SPO	SP	02046-030
SMS	RUA DO GRITO, 635	IPIRANGA	SPO	SP	04217-000
SMSP	RUA ÁLVARO DE ABREU, 290-A	JARDIM SÃO PAULO(ZONA NORTE)	SPO	SP	02039-000
SES	RUA DOUTOR ERNANI DA GAMA CORREIA, 367	CONJUNTO RESIDENCIAL BUTANTÃ	SPO	SP	05539-040
SMSP	RUA AUGUSTO CARLOS BAUMAN, 851	ITAQUERA	SPO	SP	08210-590
SMSU	Rua Xiró, 266	Casa Verde	SPO	SP	02417-030
SMS	Rua Eurico Sodre, 353	Vila Medeiros	SPO	SP	02215-010
SMS	Avenida Virgínia Rodrigues A. Carvalho Pinto, 555	Jardim Leonor M Barros	SPO	SP	02346-000
SMS	Rua Lavinio Sales Arcuri, 120	Casa Verde Alta	SPO	SP	02564-000
SMS	Rua Chico de Paula, 238	Freguesia Do O	SPO	SP	02926-000
SMS	Avenida Carlos Oberhuber, 659	Vila Sao Jose	SPO	SP	04836-130
SMS	Rua Édipo Feliciano, 165	Vila Jacui (São Miguel)	SPO	SP	08060-220
SES	AVENIDA AGENOR COUTO DE MAGALHAES, 32	JARDIM REGINA	SPO	SP	05174-000
SMADS	RUA JUNTA MIZUMOTO, 591	JARDIM PERI PERI	SPO	SP	05537-070
SVMA	ESTRADA DA RIVIERA, 2282	JARDIM FIGUEIRA GRANDE	SPO	SP	04916-000
SMS	Rua Farol Paulistano, 410	Alto Da Mooca	SPO	SP	03192-060
SMS	Avenida Mandaqui, 197	Limão	SPO	SP	02550-000



prodam

SMS	Rua Ladislau Roman, 410	Caxingui	SPO	SP	05515-030
SMS	RUA GIOVANNI DI BALDUCCIO, 250	VILA MORAES	SPO	SP	04170-000
SMSP	AVENIDA JOÃO MARCELINO BRANCO, 95	VILA DOS ANDRADES	SPO	SP	02610-000
SVMA	RUA CARLOS BARBOSA, 366	VILA SÍLVIA	SPO	SP	03820-100
SMS	RUA DOS COMERCIARIOS, 236	CIDADE VARGAS	SPO	SP	04320-030
SMADS	RUA ÂNGELO DE CÂNDIA, 964	CIDADE SÃO MATEUS	SPO	SP	03958-000
SMC	RUA CISPLATINA, 505	IPIRANGA	SPO	SP	04211-040
SMS	Avenida Professor Cardozo de Mello Neto, 674	Jardim Santa Terezinha	SPO	SP	04474-180
SMSU	Largo Nossa Senhora da Conceição, 88	Aclimação	SPO	SP	01528-060
SMS	Avenida Braz Leme, 2945	Santana	SPO	SP	02022-011
SMS	Rua Engenheiro Jean Buff, 126	Vila Aurora	SPO	SP	02417-180
SMS	Alameda das Limeiras, 46	Alpes Do Jaragua	SPO	SP	09940-520
SMSP	RUA ALMIRANTE LOBO, 495	IPIRANGA	SPO	SP	04212-000
SEME	PRAÇA PRESIDENTE JÂNIO DA SILVA QUADROS, 150	JARDIM JAPÃO	SPO	SP	02132-000
SMSP	RUA CANDAPUÍ, 492	VILA MARIETA	SPO	SP	03621-000
SEME	RUA LUSSANVIRA, 178	VILA GUARANI(ZONA SUL)	SPO	SP	04316-000
SVMA	RUA TREZE DE MAIO, 1570	BELA VISTA	SPO	SP	01327-002
SMSP	RUA LAUDELINO VIEIRA DE CAMPOS, 533	JARDIM DA FELICIDADE	SPO	SP	05143-020
SMS	RUA VITTÓRIO EMANUELE ROSSI, 97	JARDIM BOM REFÚGIO	SPO	SP	05788-280
SFM	RUA MINISTRO ROBERTO CARDOSO ALVES, 186	SANTO AMARO	SPO	SP	04737-000
SMC	AVENIDA SANTOS DUMONT, 1770	SANTANA	SPO	SP	02012-010
AHM	RUA Isabel Schmidt, 59	SANTO AMARO	SPO	SP	04743-030
SMS	RUA PAULA CRUZ, 69	JARDIM DOM BOSCO	SPO	SP	04757-120
SMS	Rua Contos Gauchescos, 630	Vila Canaã	SPO	SP	04369-000
SMSU	Rua Darwin, 161	Santo Amaro	SPO	SP	04741-010
SMS	Rua Dr. Bernardo Guertzenstein, 45	Rio Pequeno	SPO	SP	05381-020
SMS	Rua Voluntários da Pátria, 901	Santana	SPO	SP	02010-000
SMS	Rua Embiratai, 201	Jardim Santa Maria (Zona Leste)	SPO	SP	03576-000
SMS	Praça Conde de São Januário, 91	Vila Califónia	SPO	SP	03215-080
SES	RUA DOUTOR ARTUR FAJARDO, 447	CHACARA NOSSA SENHORA APARECIDA	SPO	SP	02963-000
SMC	RUA NADRA ROFFOUL MOKODSI, 3	JARDIM ORIENTAL	SPO	SP	04321-020
SEME	AVENIDA GENERAL MAC ARTHUR, 1304	VILA LAGEADO	SPO	SP	05338-000
SVMA	RUA PIRES DE OLIVEIRA, 356	CHÁCARA SANTO ANTÔNIO (ZONA SUL)	SPO	SP	04716-010
SMS	RUA SERRA DE JAIRÉ, 1480	QUARTA PARADA	SPO	SP	03175-001
SMADS	AVENIDA ITABERABA, 924	NOSSA SENHORA DO Ó	SPO	SP	02734-000
SFM	AVENIDA LACERDA FRANCO, 2012	CAMBUCI	SPO	SP	01536-001
SMSP	RUA CÂNDIDA FRANCO DE BARROS, 381	ITABERABA	SPO	SP	02737-070
SMSU	Rua Manoel José Pereira, 300	Jardim Cheloni	SPO	SP	05859-110
SMS	Rua São Geraldino, 222	Vila Constancia	SPO	SP	02258-220
SMS	Rua Monsenhor Manuel Gomes, 654	Vila Zatt	SPO	SP	02975-120
SMS	Rua São José das Espinharas, 400	Vila Industrial	SPO	SP	03249-030
SMS	Rua Rebelo da Silva, 235	Jardim Sao Nicolau	SPO	SP	03685-050



prodam

SMS	Rua Mercedes Lopes, 989	Penha	SPO	SP	03614-000
SVMA	Rua Nicolau Alayon, 859	Interlagos	SPO	SP	04802-000
SDTE	AVENIDA INTERLAGOS, 6122	INTERLAGOS	SPO	SP	04777-000
SMSP	RUA CARNOT, 900	PARI	SPO	SP	03032-030
SMSP	RUA DOUTOR PAULO RIBEIRO COELHO, 115	JARDIM ESTER YOLANDA	SPO	SP	05374-000
SMS	Rua Odemis, 468	Jardim Umuarama	SPO	SP	05783-180
SMS	Avenida Clara Mantelli, 185	Veleiros	SPO	SP	04771-180
SMS	Rua Cabral de Menezes, 51	Vila Gomes	SPO	SP	05590-050
SMS	Avenida PE FRANCISCO DE TOLEDO,, 545	Arthur Alvim	SPO	SP	03590-120
SMS	Rua João Fialho de Carvalho Junior, 35	Vila Diva	SPO	SP	03345-010
SMS	Rua Pedro Sernagiotti, 125	Parque São Domingos	SPO	SP	05124-050
SES	RUA EDVARD CARMILO, 840	JARDIM CELESTE	SPO	SP	05528-001
SVMA	RUA TUIUTI, 515	TATUAPÉ	SPO	SP	03081-000
SMSP	RUA ALMIRANTE ISAÍAS NORONHA, 163	VILA PEREIRA BARRETO	SPO	SP	02919-100
SMC	RUA TUIUTI, 515	TATUAPÉ	SPO	SP	03081-000
SMS	Rua Domingos Bicudo, 485	Jardim Bom Refúgio	SPO	SP	05788-280
SMS	Rua Açurui, 720	Vila Formosa	SPO	SP	03355-000
SMS	Rua Frederico Brotero, 22	Cidade Patriarca	SPO	SP	03552-080
SMS	Rua Luis Asson, 165	Vila Costa Melo	SPO	SP	03624-010
SES	RUA JOAO AMADO COUTINHO, 240	CONJUNTO RESIDENCIAL ELISIO TEIXEIRA LEITE	SPO	SP	02815-000
SMSP	RUA ARSÊNIO TAVOLIERI, 45	VILA PARQUE JABAQUARA	SPO	SP	04321-030
SMS	RUA DOS TRILHOS, 869	MOOCA	SPO	SP	03168-010
SMADS	AVENIDA ITABERABA, 3664/	ITABERABA	SPO	SP	02739-000
SMSP	AVENIDA CANGAÍBA, 1106	GANGAIBA	SPO	SP	03711-000
AHM	RUA AUGUSTO FARINA, 1125	JARDIM BONFIGLIOLI	SPO	SP	05594-001
SMS	AVENIDA QUEIROZ FILHO, 313	VILA HAMBURGUESA	SPO	SP	05319-000
SEME	AVENIDA IBIRAPUERA, 1315	INDIANÓPOLIS	SPO	SP	04028-000
SMS	RUA THERESA MOUCO DE OLIVEIRA, s/n	VILA MARACANA	SPO	SP	05846-420
SMS	Avenida Jaime Torres, 600 - Ponte Rasa, 600	Jardim Popular	SPO	SP	03670-000
SMSP	Rua Antonio Teixeira Pinto , 9	Balneário Mar Paulista	SPO	SP	04464-180
SMS	Rua Oscar Gomes Cardim, 134/142	Vila Cordeiro	SPO	SP	04580-040
SMS	RUA DONA ANA FLORA PINHEIRO DE SOUSA, 76	VILA JACUI	SPO	SP	08060-150
SMS	RUA MARINA CRESPI, 91	MOOCA	SPO	SP	03112-090
SMS	AVENIDA OTACÍLIO TOMANIK, 840	VILA POLOPOLI	SPO	SP	05363-000
SMS	AVENIDA INDIANOPOLIS, 650	INDIANOPOLIS	SPO	SP	04062-001
SMS	RUA FRANCISCO PEIXOTO BIZERRA, 400	JARDIM BRASIL (ZONA NORTE)	SPO	SP	02222-010
SMS	Rua Barreto Muniz, 291	Vila Guarani	SPO	SP	04312-111
SVMA	RUA CANUTO DE ABREU, S/N	VILA FORMOSA	SPO	SP	03336-060
SMS	Rua Marcela Alves de Cássia, 175	Jardim Jaraguá	SPO	SP	05158-400
SES	RUA DOM LUIS LASANHA, 534	IPIRANGA	SPO	SP	04266-030
SMC	RUA MUNIZ DE SOUSA, 1155	ACLIMACAO	SPO	SP	01534-001



prodam

SMSP	AVENIDA ENGENHEIRO ARMANDO DE ARRUDA PEREIRA, 2314	JABAQUARA	SPO	SP	04308-000
SMSP	RUA EUGÊNIO FALK, 657	SAÚDE	SPO	SP	04292-110
SMS	AVENIDA SANTA CATARINA, 1523	VILA MASCOTE	SPO	SP	04378-300
SMS	RUA PORTÃO PRETO, 220	VILA MANGALOT	SPO	SP	05131-120
SMADS	RUA PADRE JOÃO GUALBERTO, 206	IMIRIM	SPO	SP	02537-000
SFM	RUA MARIA AMALIA LOPES AZEVEDO, 2930	VILA ALBERTINA	SPO	SP	02350-002
SMS	RUA JOSE MARIA ALVES DE DEUS, 288	JARDIM ROBRU	SPO	SP	08150-290
SMS	Rua Maria Aparecida Anacleto, 448	Cidade Dutra	SPO	SP	04809-120
SMS	Estrada das Lágrimas, 1403	IPIRANGA	SPO	SP	04232-000
SMSU	Avenida Santos Dumont, 767	Bom Retiro	SPO	SP	01101-000
SMS	Avenida Otaviano Alves de Lima, 4000	Freguesia Do Ó	SPO	SP	02901-000
SMS	RUA JULIETA DE ARAUJO ALMEIDA, 44	VILA ARRIETE	SPO	SP	04445-010
SMS	RUA AUGUSTO TOLLE, 892	SANTANA	SPO	SP	02405-001
SMS	RUA JAIBARAS, 251	BELENZINHO	SPO	SP	03163-040
SMSP	RUA PROFESSOR ANDRIOLI, 92	FREGUESIA DO O	SPO	SP	02840-160
SEME	RUA CIBAÚMA, 54	UMARIZAL	SPO	SP	05754-030
SES	RUA SÃO ROMUALDO, 382	VILA BARBOSA	SPO	SP	02557-060
SMADS	RUA CEL. LUIS BARROS, 117	SANTO AMARO	SPO	SP	04750-030
SMSP	RUA BORBOLETAS PSICODÉLICAS, 35	VILA GUARANI(ZONA SUL)	SPO	SP	04313-110
SVMA	RUA BREVES, 968	CHÁCARA MONTE ALEGRE	SPO	SP	04645-002
SMSU	Rua João Luiz Calheiros, 40	Vila Brasilândia	SPO	SP	02842-270
SMS	Rua Colombo Florence, 241	Vila Arapua	SPO	SP	04257-060
SMS	Rua Paramu, 398	Vila Alpina	SPO	SP	03147-100
SMS	Rua Oscar de Moura Lacerda, 231	Imirim	SPO	SP	02541-070
SMS	RUA ONZE DE FEVEREIRO, 318	CIDADE VARGAS	SPO	SP	04319-020
SMSP	AVENIDA YERVANT KISSAJIKIAN, 416	VILA CONSTANCIA	SPO	SP	04657-000
SMC	RUA PAULO EIRO, 525	SANTO AMARO	SPO	SP	04752-010
SEME	AVENIDA GUILHERME, 1819	VILA GUILHERME	SPO	SP	02053-003
SES	RUA RESTINGA, 136	TATUAPÉ	SPO	SP	03065-020
SMS	RUA BRAGANCA PAULISTA, 71	VILA CRUZEIRO	SPO	SP	04727-001
SMS	RUA RUI DE MORAIS APOCALIPSE, 2	JARDIM DO TIRO	SPO	SP	02842-260
SVMA	AVENIDA QUARTO CENTENARIO, 1268	JARDIM LUZITANIA	SPO	SP	04030-000
AHM	RUA DOUTOR JOSE GUILHERME EIRAS, 123	VILA DOUTOR EIRAS	SPO	SP	08010-220
SMSU	Rua Das Provincias, 218	Vila Marieta	SPO	SP	03621-040
SMS	Avenida Peri Ronchetti, 914	Jardim Peri	SPO	SP	02633-000
SMS	RUA SARAMENHA, 60	SUMARE	SPO	SP	01259-030
SMS	AVENIDA CANGAIBA, 3722	CANGAIBA	SPO	SP	03712-001
SMS	RUA COSTEIRA, 572	JARDIM ARIZE	SPO	SP	03573-010
SMS	RUA CORONEL JOAO DE OLIVEIRA MELO, 440	VILA ANTONIETA	SPO	SP	03474-020
SES	AVENIDA PADRE ESTANISLAU DE CAMPOS, 385	CONJUNTO HABITACIONAL PADRE MANOEL DA NOBREGA	SPO	SP	03590-060
SMSP	RUA DONA ANA FLORA PINHEIRO DE SOUSA, 76	VILA JACUI	SPO	SP	08060-150



prodam

SMADS	RUA PARAPUA, 160	ITABERABA	SPO	SP	02831-000
SEME	RUA JACUTIBA, 167	PARQUE SÃO LUÍS	SPO	SP	02832-240
SMSP	RUA GUAICURUS, 1000	ÁGUA BRANCA	SPO	SP	05033-000
SVMA	RUA FREDERICO ALBUQUERQUE, 120	JARDIM ITACOLOMI	SPO	SP	04385-010
SMS	AVENIDA CANGAÍBA, 3722	CANGAÍBA	SPO	SP	03712-001
SMS	RUA GONÇALO PEDROSA, 105	VILA MONUMENTO	SPO	SP	04261-060
SMPM	PRAÇA MARIA CÂNDIDA FREITAS DE OLIVEIRA, 18	MOÓCA	SPO	SP	03168-070
SMS	Avenida Doutor Francisco Munhoz Filho, 379	Cidade Lider	SPO	SP	08280-000
SEME	Rua Muniz de Souza, 1119	Aclimação	SPO	SP	01534-001
SMS	RUA ROSA DE MORAIS, 91	VILA AGUA FUNDA	SPO	SP	04155-000
SMS	RUA BRENO ACIOLI, 440	JARDIM TRES MARIAS	SPO	SP	03676-040
SES	RUA MIGUEL ARROJADO LISBOA, 299	JARDIM MODELO	SPO	SP	02238-090
SMSP	RUA JEAN DE BRIENNE, 25	RECANTO SANTO ANTONIO	SPO	SP	05816-170
SMC	AVENIDA PEDROSO DE MORAIS, 1919	PINHEIROS	SPO	SP	05420-000
SVMA	AVENIDA DOUTOR CAETANO PETRAGLIA SOBRINHO, 41	JARDIM GUARAPIRANGA	SPO	SP	04770-020
SMSU	Rua Neves de Carvalho, 780	Bom Retiro	SPO	SP	01132-010
SMS	Rua Thereza Maia Pinto, 11	Vila Prel	SPO	SP	05780-390
SMS	AVENIDA CLAVASIO ALVES DA SILVA, 683	VILA SIQUEIRA	SPO	SP	02722-030
SMS	Av. Nossa Senhora do Sabará, 2337	Vila Emir	SPO	SP	04685-006
SES	RUA PEDRO SERNAGIOTTI, 125	PARQUE SAO DOMINGOS	SPO	SP	05124-050
SDTE	RUA VOLUNTARIOS DA PATRIA, 1553	SANTANA	SPO	SP	02011-300
SMC	RUA OTTO SCHUBART, 196	PARQUE SAO LUCAS	SPO	SP	03238-030
SMSP	RUA GASTÃO MADEIRA, 150	VILA MARIA	SPO	SP	02131-080
SMS	RUA PLANALTO DE CONQUISTA, 80	JARDIM INDEPENDÊNCIA	SPO	SP	03223-170
SMSP	RUA ATUCURI, 699	CHÁCARA SANTO ANTÔNIO (ZONA LESTE)	SPO	SP	03411-000
SMS	RUA DOUTOR ALBUQUERQUE LINS, 40	SANTA CECÍLIA	SPO	SP	01230-000
SFM	AVENIDA NOSSA SENHORA DO SABARA, 1371	VILA ISA	SPO	SP	04686-001
SMS	RUA LUSSANVIRA, 178	VILA GUARANI	SPO	SP	04316-000
SMS	RUA JOSE PEREIRA CARDOSO, 193	SAO MIGUEL PAULISTA	SPO	SP	08011-310
SMS	RUA BERGSON, 52	PARQUE DA LAPA	SPO	SP	05301-060
SMSP	RUA DOUTOR ULPIANO DA COSTA MANSO, 201	JARDIM PERI PERI	SPO	SP	05538-000
SMADS	AVENIDA MÁRIO PERNAMBUCO, 43/45	VILA NOVA MAZZEI	SPO	SP	02314-000
SMS	AVENIDA Santa Marina, 2147	Vila Albertina	SPO	SP	02732-040
SVMA	AVENIDA MIGUEL DE CASTRO, 321	VILA PEREIRA BARRETO	SPO	SP	02950-000
SMS	AVENIDA SAO MIGUEL, 5977	VILA NORMA	SPO	SP	08070-002
SMS	AVENIDA EDU CHAVES, 1197	PARQUE EDU CHAVES	SPO	SP	02229-001
SMS	RUA DOUTOR LUIS LUSTOSA DA SILVA, 369	SANTANA	SPO	SP	02406-040
SMS	RUA CACHOEIRA DA ILHA, 355	VILA CARMOSINA	SPO	SP	08270-110
SMS	RUA SANTA ISABEL, 181	VILA BUARQUE	SPO	SP	01221-010
AHM	RUA LUCAS DE LEYDE, 257	VILA ANTONIO	SPO	SP	05376-010
SMS	RUA AUGUSTO CORREIA LEITE, 538	ENGENHEIRO GOULART	SPO	SP	03726-100



prodam

SES	RUA OTTO DE ALENCAR, 270	LIBERDADE	SPO	SP	01517-000
SMC	RUA CORREDEIRA, 26	BOSQUE DA SAUDE	SPO	SP	04127-140
SMC	RUA SAMPEI SATO, 440	JARDIM MATARAZZO	SPO	SP	03814-000
SVMA	RUA ROGÉRIO ARMELIN GUANAES, 179	Cangaíba	SPO	SP	03732-160
SMSP	RUA AUGUSTO CARLOS BAUMAN, 851	ITAQUERA	SPO	SP	08210-590
SMS	RUA COREMU, 163	VILA ESPERANCA	SPO	SP	03647-030
SMS	RUA SAO BENEDITO, 2400	SANTO AMARO	SPO	SP	04735-005
SMS	AVENIDA JACINTO JULIO, 44	JARDIM SATELITE	SPO	SP	04815-160
SES	RUA DOUTOR JOAO BATISTA REIMAO, 146	JARDIM BOM REFUGIO	SPO	SP	05788-270
SMS	RUA VATICANO, 69	JARDIM JOÃO XXIII	SPO	SP	05569-120
SMS	AVENIDA CECI, 2235	PLANALTO PAULISTA	SPO	SP	04065-001
SMS	AVENIDA FRANCISCO DE PAULA QUINTANILHA RIBEIRO, 860	VILA CAMPESTRE	SPO	SP	04330-020
SMS	RUA VESPASIANO, 679	VILA ROMANA	SPO	SP	05044-050
SMADS	RUA ANTÔNIO TABORDA, 37	JARDIM TRIANA	SPO	SP	03554-100
SMSU	RUA BRENO FERRAZ DO AMARAL, 415	VILA FIRMIANO PINTO	SPO	SP	04124-020
SMS	AVENIDA FRANCISCO RODRIGUES, 681	VILA CONSTANÇA	SPO	SP	02259-001
SMSU	Rua Taquari, 635	Mooca	SPO	SP	03166-000
SMS	Rua José Goes Nogueira, 70	Ermelino Matarazzo	SPO	SP	03807-380
SMS	Avenida Moacir Dantas de Itapucuru, 1008	Sao Miguel Paulista	SPO	SP	08042-290
SMS	Rua Taquari, 549	Mooca	SPO	SP	03166-000
SMS	RUA DAS OLARIAS, 503	CANINDE	SPO	SP	03030-020
SMS	RUA XAVIER DE ALMEIDA, 210	IPIRANGA	SPO	SP	04211-000
SMSP	RUA TAQUARI, 549	MOÓCA	SPO	SP	03166-000
SMS	RUA BOICININGA, 31	VILA CARRÃO	SPO	SP	03427-070
SMSP	RUA XAVIER CURADO, 1	IPIRANGA	SPO	SP	04210-100
SMS	RUA PHILIPPE DE VITRY, 282	JARDIM SANTA JOSEFINA	SPO	SP	05819-080
SVMA	RUA TALÓFITOS, 16	JARDIM CIDADE PIRITUBA	SPO	SP	02945-170
SEME	RUA CAMPANTE, 100	VILA INDEPENDÊNCIA	SPO	SP	04224-010
SMS	AVENIDA NOVA CANTAREIRA, 1467	TUCURUVI	SPO	SP	02331-002
SMADS	AVENIDA GUSTAVO ADOLFO, 2002	VILA GUSTAVO	SPO	SP	02209-001
SMS	Avenida João dos Santos Abreu, 650	Vila Espanhola	SPO	SP	02566-010
SES	TRAVESSA PARTICULAR FERNAO MARTINS DA COSTA, 105	VILA MARIA ALTA	SPO	SP	02134-010
SMSP	RUA GENERAL MENDES, 111	VILA MARIA ALTA	SPO	SP	02127-020
SEME	AVENIDA SANTOS DUMONT, 1318	SANTANA	SPO	SP	02012-010
SMS	AVENIDA BOTURUSSU, 219	PARQUE BOTURUSSU	SPO	SP	03802-010
SVMA	RUA JOÃO DELLA MANNA, 665	ROLINÓPOLIS	SPO	SP	05535-010
SMS	RUA ANTÔNIO DE FREITAS TOLEDO, 185	JARDIM BELÉM	SPO	SP	03809-060
SMS	RUA VICHY, 468	VILA BARUEL	SPO	SP	02522-100
SMS	RUA DOUTOR LUIS LUSTOSA DA SILVA, 339	SANTANA	SPO	SP	02406-040
SMS	RUA BARTOLOMEU SOARES, 16	JARDIM PONTE RASA	SPO	SP	03894-000
SFM	AVENIDA ITABERABA, 250	NOSSA SENHORA DO O	SPO	SP	02734-000



prodam

SMSP	RUA IRINEU BONARDI, 169	VILA PEDROSO	SPO	SP	08011-180
SMS	RUA PADRE MARCHETTI, 557	IPIRANGA	SPO	SP	04266-000
SMSP	RUA ATUCURI, 699	CHÁCARA SANTO ANTÔNIO (ZONA LESTE)	SPO	SP	03411-000
AHM	ALAMEDA RODRIGO DE BRUM, 1989	VILA PARANAGUÁ	SPO	SP	03807-230
SMSU	Avenida Professor João Batista Conti, 285	Cj. José Bonifacio	SPO	SP	08420-720
SMS	Rua Bonifacio Veronese, 10	Jardim Jaqueline	SPO	SP	05529-060
SMS	Rua José Bargas, 143	Jd. Pedro José Nunes (São Miguel)	SPO	SP	08061-245
SMSP	RUA CASSIANO DOS SANTOS, 270/4	RIO BONITO	SPO	SP	04827-110
SMSP	AVENIDA ORDEM E PROGRESSO, 1001	JARDIM DAS LARANJEIRAS	SPO	SP	02518-130
SMSP	RUA LINO COUTINHO, 444	IPIRANGA	SPO	SP	04207-000
SES	RUA CORREDEIRA, 26	BOSQUE DA SAÚDE	SPO	SP	04127-140
SMADS	AVENIDA PARANAGUÁ, 1492	VILA PARANAGUÁ	SPO	SP	03806-010
SEME	RUA GENERAL JERÔNIMO FURTADO, 751	JARDIM MODELO	SPO	SP	02237-000
SMS	RUA BELGRADO, 323	VILA MOINHO VELHO	SPO	SP	04285-041
SMS	RUA DOUTOR NOGUEIRA DE NORONHA, 322	PARQUE SAO LUCAS	SPO	SP	03239-080
SFM	RUA NOVA DOS PORTUGUESES, 141	CHORA MENINO	SPO	SP	02462-080
HSPM	Rua Pedro Madureira, 627	Jardim São Paulo	SPO	SP	02044-140
SMS	RUA ANTONIO GIL, 721	JARDIM ALZIRA	SPO	SP	04655-000
SMS	AVENIDA CRISTO REI, 290	VILA PEREIRA BARRETO	SPO	SP	02920-130
SMSP	RUA BOTUCATU, 959	VILA CLEMENTINO	SPO	SP	04023-062
SMS	AVENIDA ANGELINA, 770	VILA LEONOR	SPO	SP	02077-000
SMSP	RUA JOSÉ DE MAGALHÃES, 119	VILA CLEMENTINO	SPO	SP	04026-090
SVMA	RUA ENGENHEIRO OSCAR AMERICANO, 480	CIDADE JARDIM	SPO	SP	05673-050
SMS	RUA DOUTOR BENEDITO MATARAZZO, 371	PARQUE MARIA HELENA	SPO	SP	05854-090
SMS	RUA GUTEMBERG JOSÉ FERREIRA, 50	JARDIM SANDRA	SPO	SP	05860-070
SMS	RUA CHEN FERRAZ FALCAO, 50	VILA DIONISIA	SPO	SP	02670-040
SMS	RUA TAQUARI, 549	MOOCA	SPO	SP	03166-000
SMS	RUA IRMAO NICOLAU DA FONSECA, 33	CONJUNTO HABITACIONAL PADRE MANOEL DA NOBREGA	SPO	SP	03590-170
SES	RUA CATAO, 611	VILA ROMANA	SPO	SP	05049-000
SMC	AVENIDA RENATA, 163	CHACARA BELENZINHO	SPO	SP	03377-000
SMSP	PRAÇA FLORIANO PEIXOTO, 54	SANTO AMARO	SPO	SP	04751-030
SVMA	RUA MINISTRO GUIMARÃES, 280	SUPER QUADRA MORUMBI	SPO	SP	05750-310
SMS	RUA ANHANGÜERA, 484	BARRA FUNDA	SPO	SP	01135-000
SMS	RUA JOAO MARCHIORI, 59	CIDADE PATRIARCA	SPO	SP	03547-020
SMSU	Avenida Pires do Rio, 1349	São Miguel Paulista	SPO	SP	08020-000
SMS	Rua Andreas Amon, 150	Itaquera	SPO	SP	08255-130
SMS	RUA DOUTOR AURELIANO DA SILVA ARRUDA, 403	CIDADE SAO MATEUS	SPO	SP	03960-050
SDTE	RUA MONTEIRO DE MELO, 342	LAPA	SPO	SP	05050-000
SES	PRACA TENORIO DE AGUIAR, 32	JARDIM SAO PAULO	SPO	SP	02044-080
SMC	AVENIDA MUTINGA, 1425	JARDIM SANTO ELIAS	SPO	SP	05110-000
SMS	RUA OSCAR DE MOURA LACERDA, 231	JARDIM ROSSIN	SPO	SP	02541-070



prodam

SEME	RUA JOÃO AMADO COUTINHO, 240	CONJUNTO RESIDENCIAL ELISIO TEIXEIRA LEITE	SPO	SP	02815-000
SVMA	RUA SÃO QUIRINO, 905	VILA GUILHERME	SPO	SP	02056-070
SMS	AVENIDA ENGENHEIRO ARMANDO DE ARRUDA PEREIRA, 2944	JABAQUARA	SPO	SP	04308-001
SMS	AVENIDA NAZARÉ, 256	IPIRANGA	SPO	SP	04262-000
SMS	RUA PADRE FELICIANO DOMINGUES, 90	JARDIM MARILIZA	SPO	SP	02965-140
SMS	RUA JACINTO DE MORAIS, 22	JARDIM CLAUDIA	SPO	SP	05546-040
SMADS	RUA LANDULFO DE ANDRADE, 200	Pq. Maria Helena	SPO	SP	05855-290
AHM	RUA VITORINO CARMILO, 717	BARRA FUNDA	SPO	SP	01153-000
SMS	RUA MARIA SANTANA, 101	JARDIM SANTA MARIA	SPO	SP	08050-130
SMS	AVENIDA ITABERABA, 1377	NOSSA SENHORA DO O	SPO	SP	02734-000
SMS	RUA FERNANDES MOREIRA, 1470/	CHÁCARA SANTO ANTÔNIO (ZONA SUL)	SPO	SP	04716-003
SMS	RUA VOLUNTARIOS DA PATRIA, 943	SANTANA	SPO	SP	02011-100
SMS	RUA IGUATINGA, 134	SANTO AMARO	SPO	SP	04744-040
SMS	RUA TANTAS PALAVRAS, 59	CONJUNTO HABITACIONAL AGUIA DE HAIA	SPO	SP	08223-510
SMS	PRAÇA NOSSA SENHORA DA PENHA, 55	PENHA DE FRANÇA	SPO	SP	03632-010
SMS	AVENIDA PERI RONCHETTI, 914	JARDIM PERI	SPO	SP	02633-000
SMSP	PRAÇA CANÁRIAS, s/no.	VILA FORMOSA	SPO	SP	03359-120
SMS	RUA VICENTE DA COSTA, 289	IPIRANGA	SPO	SP	04266-050
SMS	AVENIDA CECI, 2101	PLANALTO PAULISTA	SPO	SP	04065-004
SMS	RUA PAULO CESAR, 60	VILA MAZZEI	SPO	SP	02311-240
SES	RUA GENERAL JARDIM, 485	VILA BUARQUE	SPO	SP	01223-011
SMC	AVENIDA CELSO GARCIA, 4142	TATUAPE	SPO	SP	03064-000
SMS	RUA FREI GERMANO, 50	PENHA DE FRANÇA	SPO	SP	03604-030
SVMA	RUA CEMBIRA, 1201	VILA CURUÇÁ	SPO	SP	08032-010
SMS	RUA SETE DE DEZEMBRO, 72	VILA BELA VISTA (ZONA NORTE)	SPO	SP	02617-080
SMS	AVENIDA SANTA CATARINA, 2153	VILA MASCOTE	SPO	SP	04378-400
SES	AVENIDA LINS DE VASCONCELOS, 804	CAMBUCI	SPO	SP	01538-000
SMADS	AVENIDA ENGENHEIRO CAETANO ÁLVARES, 3054	LIMÃO	SPO	SP	02546-000
SMS	AVENIDA ENGENHEIRO ARMANDO DE ARRUDA PEREIRA, 4004	VILA DO ENCONTRO	SPO	SP	04325-000
SMS	RUA JABURUNA, 82	JARDIM CRUZEIRO	SPO	SP	04803-040
SMS	RUA EURICO SODRÉ, 353	VILA MEDEIROS	SPO	SP	02215-010
SVMA	Rua Pedro Piccinini, 88	Jardim Ademar-Pq. Previdência	SPO	SP	05532-030
SMSP	RUA SALVADOR RISOLEU, 231	JARDIM PERI PERI	SPO	SP	05536-020
SEME	RUA CORONEL JOÃO DA SILVA FEIJÓ, 80	PARQUE MANDAQUI	SPO	SP	02422-200
SVMA	RUA PEDRO PECCININI, 88	INSTITUTO DE PREVIDÊNCIA	SPO	SP	05532-030
SMADS	AVENIDA MARIA LUIZA AMERICANO, 2681	CIDADE LÍDER	SPO	SP	08280-190
SMS	RUA MARIA CARLOTA, 631	VILA ESPERANÇA	SPO	SP	03647-000
SMS	AVENIDA CELSO GARCIA, 4815	TATUAPÉ	SPO	SP	03063-000
SMS	RUA TOME DE SOUZA, 30	LAPA	SPO	SP	05079-000
SMS	AVENIDA BATISTA MACIEL, 430	PEDREIRA	SPO	SP	04459-110



prodam

SFM	RUA Cardeal Arco Verde, 1217	Pinheiros	SPO	SP	05407-001
SMS	RUA DOUTOR JACI BARBOSA, 280	VILA CARRAO	SPO	SP	03447-000
SMS	RUA MOURAO VIEIRA, 11	JARDIM DAS LARANJEIRAS	SPO	SP	02518-020
SMS	AVENIDA OSVALDO VALLE CORDEIRO, 245	JARDIM BRASILIA	SPO	SP	03584-000
SMS	RUA FRANCISCO LOTUFO, 24	VILA PALMEIRAS	SPO	SP	02727-020
SMS	RUA BERGSON, 52	VILA LEOPOLDINA	SPO	SP	05301-060
SES	Avenida Lussanvira, 178	VILA GUARANI	SPO	SP	04316-000
SMC	RUA ARACATUBA, 522	VILA IPOJUCA	SPO	SP	05058-010
SEME	RUA DAS MUNICIPALIDADES, 10	IPIRANGA	SPO	SP	04214-040
SMSU	AVENIDA PAULO LINCOLN DO VALLE PONTIN, 800	JAÇANÃ	SPO	SP	02273-011
SMS	RUA MAPORE, 352	JARDIM CASABLANCA	SPO	SP	05846-390
SMSP	RUA OLIVEIRA CATRAMBI, 956	JARDIM VILA FORMOSA	SPO	SP	03461-010
AHM	AVENIDA JOÃO PAULO I, 421	PARQUE MONTEIRO SOARES	SPO	SP	02738-000
SMSU	RUA PEDROSO, 322	BELA VISTA	SPO	SP	01322-060
SMSP	RUA AUGUSTO CARLOS BAUMAN, 851	ITAQUERA	SPO	SP	08210-590
SMSP	RUA DO ORATÓRIO, 172	VILA PRUDENTE	SPO	SP	03220-000
SMS	AVENIDA CAXINGUI, 656	VILA PIRAJUSSARA	SPO	SP	05579-001
SES	TRAVESSA LAZARO MERONO, 123	CONJUNTO HABITACIONAL BRIGADEIRO EDUARDO GOMES	SPO	SP	02815-120
SDTE	RUA Augusto Carlos Bauman, 851	ITAQUERA	SPO	SP	08210-590
SMC	RUA VALDEMAR SANCHES, 41	VILA GOMES	SPO	SP	05589-050
SMADS	PRAÇA SANTO EDUARDO, 162	VILA MARIA BAIXA	SPO	SP	02113-000
SMS	RUA PEDRO AVELINO, 22	VILA DOUTOR EIRAS	SPO	SP	08010-170
SEME	RUA FRANCISCO MAIRINK, 45	VILA CONSTANÇA	SPO	SP	03755-110
SVMA	AVENIDA CARDEAL MOTTA, 84	CITY AMÉRICA	SPO	SP	05101-210
SMS	RUA JOÃO ANTÔNIO ANDRADE, 804	PARQUE BOTURUSSU	SPO	SP	03805-070
SMS	AVENIDA PROFESSOR JOÃO BATISTA CONTI, 331	CONJUNTO RESIDENCIAL JOSÉ BONIFÁCIO	SPO	SP	08420-720
SMSP	RUA PROFESSOR OSCAR BARRETO FILHO, 323	PARQUE AMÉRICA	SPO	SP	04822-300
SMS	RUA NICOLAU GAGLIARDI, 439	PINHEIROS	SPO	SP	05429-010
SMS	AVENIDA MINISTRO PETRONIO PORTELA, 663	CHACARA NOSSA SENHORA APARECIDA	SPO	SP	02959-000
SMS	Avenida Leoncio de Magalhães, 226	Jardim São Paulo	SPO	SP	02042-000
SMSU	Rua Nova do Tupanoquera, 2220	Jardim São Luiz	SPO	SP	05820-200
SMS	Avenida do Anastácio(Esq.Rua Willis Roberto Banks), 2421	Parque Maria Domitila	SPO	SP	05119-000
SMS	RUA SAO JOSE DAS ESPINHARAS, 400	VILA IVG	SPO	SP	03249-030
SES	RUA FLOR DE OURO, 407	VILA NOVA GALVAO	SPO	SP	02281-010
SMS	RUA FERREIRA DE ALMEIDA, 22	JARDIM DAS LARANJEIRAS	SPO	SP	02517-150
SMC	AVENIDA NORDESTINA, 780	VILA AMERICANA	SPO	SP	08021-000
SEME	RUA EDVARD CARMILO, 840	JARDIM CELESTE	SPO	SP	05528-001
SVMA	ESTRADA DOM JOÃO NERY, 3551	JARDIM BARTIRA	SPO	SP	08151-000
SMS	RUA DOUTOR NELSON MADUREIRA, 210	VILA NHOCUNE	SPO	SP	03560-000
SMS	AVENIDA ADOLFO PINHEIRO, 581	SANTO AMARO	SPO	SP	04733-100
SMS	RUA BARAO DE MELGACO, 339	REAL PARQUE	SPO	SP	05684-030



prodam

SFM	AVENIDA AMADOR BUENO DA VEIGA, 333	PENHA DE FRANCA	SPO	SP	03635-000
SMS	Avenida Teodoro Bernardo do Nascimento, 300	Jardim Robru	SPO	SP	08150-000
SMPM	RUA IBIAIARA, 495	ITAQUERA	SPO	SP	08246-101
SMSU	Rua Cassiano dos Santos, 499	Jardim Clipper	SPO	SP	04827-110
SMS	RUA AMERICO SALVADOR NOVELLI, 265	ITAQUERA	SPO	SP	08210-090
SMS	AVENIDA ALVARO MACHADO PEDROSA, 592	PARADA INGLESA	SPO	SP	02245-000
SES	PRACA COMANDANTE EDUARDO DE OLIVEIRA, 100	PARQUE EDU CHAVES	SPO	SP	02233-060
SMS	RUA HEITOR PENTEADO, 813	SUMAREZINHO	SPO	SP	05437-000
SMSP	RUA Balsa, 969	VILA SANTA DELFINA	SPO	SP	02910-001
SVMA	RUA CATANUMI, S/N	INTERLAGOS	SPO	SP	04788-010
SMS	RUA LINO COUTINHO, 841	IPIRANGA	SPO	SP	04207-001
SMSP	RUA NOSSA SENHORA DO BOM CONSELHO, 65	CHACARA NOSSA SENHORA DO BOM CONSELHO	SPO	SP	05763-470
SMS	RUA DOMINGOS BICUDO, 38/44	VILA PIRAJUSSARA	SPO	SP	05786-080
SMSP	RUA GENERAL MENDES, 111	VILA MARIA ALTA	SPO	SP	02127-020
SMSP	RUA DOUTOR CARLOS BASTOS ARANHA, 61	VILA NILO	SPO	SP	02278-010
SMADS	RUA SOLDADO JOSÉ ANTÔNIO MOREIRA, 546	JARDIM JAPÃO	SPO	SP	02143-060
SMS	RUA CONSELHEIRO MOREIRA DE BARROS, 120	SANTANA	SPO	SP	02018-010
SMS	RUA SOL, 45	CIDADE SATELITE SANTA BARBARA	SPO	SP	08330-360
SMS	AVENIDA SAO MIGUEL, 4331	PARQUE BOTURUSSU	SPO	SP	03871-100
SMS	RUA PAULO BIFANO ALVES, 764	PARQUE BOTURUSSU	SPO	SP	03801-000
SMS	AVENIDA SANTA MARINA, 2147	VILA ALBERTINA	SPO	SP	02732-040
SES	Rua Monsenhor Maximiano Leite, 70	Canindé	SPO	SP	03034-030
AHM	ESTRADA DE ITAPECERICA, 1661	VILA MARACANÃ	SPO	SP	05835-005
SMS	Avenida Corifeu de Azevedo, 3596 - térreo fds	Butantã	SPO	SP	05340-000
SES	AVENIDA DIREITOS HUMANOS, 701	IMIRIM	SPO	SP	02475-000
SMSP	RUA GUAICURUS, 1000	AGUA BRANCA	SPO	SP	05033-000
SEME	RUA DOUTOR ERNANI DA GAMA CORREIA, 367	CONJUNTO RESIDENCIAL BUTANTÃ	SPO	SP	05539-040
SMSP	RUA DONA ANA FLORA PINHEIRO DE SOUSA, 76	VILA JACUÍ	SPO	SP	08060-150
SMS	RUA BILAC, 163	CONJUNTO HABITACIONAL BRIGADEIRO FARIA LIMA	SPO	SP	04840-610
SMS	RUA ANTONIO FREDERICO, 117	VILA INDEPENDENCIA	SPO	SP	04224-030
SMS	RUA ANDRE DA FONSECA, 70	JARDIM JAPAO	SPO	SP	02135-010
SMS	RUA CATARINA LOPES, 450	VILA REGINA	SPO	SP	08225-000
SMS	Praça Ciro Pontes, s/n	Mooca	SPO	SP	03166-030
SMS	RUA DOUTOR LAFAIETTE DE SOUSA CAMARGO, 40	JARDIM CLIMAX	SPO	SP	04177-380
SMS	RUA PORTO XAVIER, 57	VILA CARMOSINA	SPO	SP	08210-170
SMS	RUA LUIS VIVES, 85	VILA JOANIZA	SPO	SP	04404-150
SMS	AVENIDA FRANCISCO DE PAULA QUINTANILHA RIBEIRO, 860	VILA CAMPESTRE	SPO	SP	04330-020
SMSP	RUA JOSÉ DE MAGALHÃES, 500	VILA CLEMENTINO	SPO	SP	04026-090
SMADS	RUA BATISTA CRESPO, 312	VILA PIRAJUSSARA	SPO	SP	05786-040
SMS	AVENIDA FRANCISCO RODRIGUES, 435	VILA CONSTANCIA	SPO	SP	02259-000



prodam

SMS	RUA JUCA MENDES, 179	VILA CARRAO	SPO	SP	03428-020
SMS	RUA BARROS CASSAL, 265	ITAQUERA	SPO	SP	08210-180
SMS	RUA ALEXANDRE DUMAS, 719	CHACARA SANTO ANTONIO	SPO	SP	04717-000
SMS	RUA OLAVO EGIDIO DE SOUZA ARANHA, 630	PARQUE CISPER	SPO	SP	03822-000
SMS	RUA DOUTOR EDGAR GARCIA VIEIRA, 130	VILA MATILDE	SPO	SP	03510-040
SMC	AVENIDA MORUMBI, 5.387	MORUMBI	SPO	SP	05650-001
SMSP	AVENIDA TUCURUVI, 808	TUCURUVI	SPO	SP	02304-002
SEME	RUA ANTÔNIO PEDRO CEARÁ, 18 A	VILA SÃO FRANCISCO (ZONA LESTE)	SPO	SP	03678-120
SVMA	RUA MURMÚRIOS DA TARDE, 211	CONJUNTO RESIDENCIAL JOSÉ BONIFÁCIO	SPO	SP	08253-580
SMADS	RUA NORMA PIERUCCINI GIANNOTTI, 77	BARRA FUNDA	SPO	SP	01137-010
SMS	RUA MURMURIOS DA TARDE, 30	CONJUNTO RESIDENCIAL JOSE BONIFACIO	SPO	SP	08253-580
SMS	AVENIDA DOM PEDRO I, 594	VILA MONUMENTO	SPO	SP	01552-000
SMS	RUA ATILIO SELVA, 10	JARDIM CELESTE	SPO	SP	04195-060
SMS	RUA FAUSTOLO, 1633	LAPA	SPO	SP	05041-001
SMSU	Praça Haroldo Daltro, s/n	Nova Manchester	SPO	SP	03444-090
SMS	Rua Alvaro Fragoso, 480	Vila Carioca	SPO	SP	04223-000
SMC	AVENIDA ANACE, 92	JARDIM UMARIZAL	SPO	SP	05755-090
SMSP	AVENIDA YERVANT KISSAJIKIAN, 416	VILA CONSTANÇA	SPO	SP	04657-000
SVMA	AVENIDA NAZARÉ, S/N	IPIRANGA	SPO	SP	04263-000
SES	PRAÇA HAROLDO DALTRO, 451	VILA NOVA MANCHESTER	SPO	SP	03444-090
SES	RUA NELLA MURARI ROSA, 40	VILA ALBANO	SPO	SP	05543-080
SVMA	AVENIDA ANGÉLICA, 1500	SANTA CECÍLIA	SPO	SP	01228-100
SMSU	RUA CATUMBI, 1020	BRAS	SPO	SP	03021-000
SMS	RUA GONCALVES LEDO, 606	IPIRANGA	SPO	SP	04216-030
SMS	RUA RIBEIRAO VERMELHO, 501	VILA BOACAVAL	SPO	SP	05170-000
SFM	RUA BERGSON, 347	VILA LEOPOLDINA	SPO	SP	05301-060
AHM	AVENIDA FRANCISCO DE PAULA QUINTANILHA RIBEIRO, 860	VILA CAMPESTRE	SPO	SP	04330-020
SMS	RUA PHILIPPE DE VITRY, 280	JARDIM SANTA JOSEFINA	SPO	SP	05819-080
SMADS	AVENIDA COCA, 341	VILA CURUÇA	SPO	SP	08030-000
SMS	Estrada de Itapeperica, 961	Vila das Belezas	SPO	SP	05835-000
SMS	RUA ORLANDO RIBEIRO DANTAS, 154	VILA ISOLINA MAZZEI	SPO	SP	02083-010
SMS	RUA PURPURINA, 280	SUMAREZINHO	SPO	SP	05435-030
SEME	RUA ARMANDO COELHO SILVA, 775	PARQUE PERUCHE	SPO	SP	02539-000
SES	RUA SAMPEI SATO, 440	JARDIM MATARAZZO	SPO	SP	03814-000
SVMA	RUA VOLKSWAGEN, S/N	JABAQUARA	SPO	SP	04344-020
SVMA	RUA DANIEL RIBEIRO CALADO, 40	JARDIM GUANHEMBU	SPO	SP	04814-670
SMSP	AVENIDA IMPERADOR, 1900	JARDIM SAO SEBASTIAO	SPO	SP	02074-002
SMS	RUA CORONEL JOÃO DE OLIVEIRA MELO, 440	VILA ANTONIETA	SPO	SP	03474-020
SMS	RUA JOÃO VENTURA BATISTA, 615	VILA GUILHERME	SPO	SP	02054-100
SMS	RUA HENRIQUE JACOBS, 269	VILA NHOCUNE	SPO	SP	03566-010
SMS	RUA CATAO, 1266	VILA ROMANA	SPO	SP	05049-000



prodam

SFM	RUA SERRA DE SAO DOMINGOS, 1597	VILA CARMOSINA	SPO	SP	08290-370
SMS	Avenida Cupecê, 5185	Jardim Miriam	SPO	SP	04365-001
SDTE	RUA MILAGRE DOS PEIXES, 357	CIDADE TIRADENTES	SPO	SP	08474-120
SMSU	Rua Adatao Bezerra Delgado, 210	Jardim Joamar	SPO	SP	02320-110
SMC	RUA SANTO ANSELMO, 102	JARDIM SAO BENTO	SPO	SP	02525-080
SMSP	AVENIDA MILENE ELIAS, 471	JARDIM BELÉM	SPO	SP	03809-170
SEME	RUA RODES, 112	VILA MASCOTE	SPO	SP	04362-000
SMSP	RUA DO BOSQUE, 1088	BARRA FUNDA	SPO	SP	01136-000
SMS	RUA CANORI, 190	JARDIM OLINDA	SPO	SP	05765-170
SVMA	RUA ABEL TAVARES, 1564	JARDIM BELÉM	SPO	SP	03810-110
SMS	RUA HERCÍLIA, 452	VILA MATILDE	SPO	SP	03512-050
SMS	RUA SOBRAL JUNIOR, 452	VILA MARIA ALTA	SPO	SP	02130-020
SMSU	Avenida Santos Dumont, 767	Luz	SPO	SP	01101-000
SMS	RUA BICUDO DE BRITO, 903	VILA GUARANI	SPO	SP	04316-060
SMS	RUA PEDRO DE TOLEDO, 309	VILA CLEMENTINO	SPO	SP	04039-030
SMS	RUA MARIA CUOFONO SALZANO, 185	JARDIM SANTO ANTONINHO	SPO	SP	04368-060
SES	RUA MARCOLINO VAZ FIGUEIRA, 371	JARDIM DAS ESMERALDAS	SPO	SP	05549-130
SMC	RUA GUABIJU, 49	TATUAPE	SPO	SP	03077-100
SMS	RUA ANTÔNIO LINDORO DA SILVA, 295	VILA ARICANDUVA	SPO	SP	03506-000
SMS	AVENIDA ITABERABA, 1377	NOSSA SENHORA DO O	SPO	SP	02734-000
SMS	RUA NOSSA SENHORA DAS DORES, 350	VILA FORMOSA	SPO	SP	03367-040
SMS	AVENIDA PAULO LINCOLN DO VALLE PONTIN, 241	JACANA	SPO	SP	02273-010
SMS	RUA ANTÔNIO LINDORO DA SILVA, 265	VILA ARICANDUVA	SPO	SP	03506-000
SMS	RUA CONDE DE ITU, 359	JARDIM SANTO AMARO	SPO	SP	04741-000
SES	PRAÇA DO CENTENÁRIO DE VILA PRUDENTE, 25	VILA PRUDENTE	SPO	SP	03132-050
SMADS	RUA RODOVALHO JUNIOR, 676	PENHA DE FRANÇA	SPO	SP	03605-000
SMS	RUA DOUTOR CANDIDO ESPINHEIRA, 616	PERDIZES	SPO	SP	05004-000
SMS	RUA CARLOS MAURO, 114	SAO JOAO CLIMACO	SPO	SP	04240-150
SMS	RUA JACQUES FELIX, 499	VILA NOVA CONCEICAO	SPO	SP	04509-001
SMS	RUA CRISTINA DE VASCONCELOS CECCATO, 109	JARDIM SAO NICOLAU	SPO	SP	04802-080
AHM	RUA JÚLIO FELIPE GUEDES, 200	JARDIM BOTUCATU	SPO	SP	04174-040
SMSP	RUA JABURUNA, 82	JARDIM CRUZEIRO / RIO BONITO	SPO	SP	04803-040
SMSP	RUA DOUTOR ULPIANO DA COSTA MANSO, 201	BUTANTÃ	SPO	SP	05538-000
SMS	RUA ISAIAS BRANCO DE ARAUJO, 101	VILA DAS BELEZAS	SPO	SP	05841-150
SMS	Rua Ângelo Aparecido dos Santos Dias, 331	JARDIM SAO JORGE	SPO	SP	04432-000
SMS	AVENIDA JAIME TORRES, 600	JARDIM POPULAR	SPO	SP	03670-000
SMSU	AVENIDA MARECHAL TITO, 3012	JARDIM DAS OLIVEIRAS	SPO	SP	08115-000
SES	RUA Grapira, 537	VILA CURUCA	SPO	SP	08030-190
SMC	LARGO DO ROSARIO, 20	PENHA DE FRANCA	SPO	SP	03634-020
SVMA	AVENIDA REPÚBLICA DO LÍBANO, 1151	IBIRAPUERA	SPO	SP	04501-000
SMS	RUA VOLUNTÁRIOS DA PÁTRIA, 901	SANTANA	SPO	SP	02011-100
SMS	RUA SUMIDOURO, 712	PINHEIROS	SPO	SP	05428-010



prodam

SMS	AVENIDA DOUTOR FELIPE PINEL, 12	PIRITUBA	SPO	SP	02939-000
SMSU	Rua Dr. Frederico Hermann Junior, 653	Pinheiros	SPO	SP	05459-010
SMS	Rua Aristides da Silveira Lobo, 178	Jardim Prudencia	SPO	SP	04648-180
SMS	Avenida Professor Osvaldo de Oliveira, 610	Jardim Helena	SPO	SP	08420-280
SMS	RUA NICOLO TARTAGLIA, 45	JARDIM COIMBRA	SPO	SP	03693-050
SES	RUA DIOGENES DOURADO, 101	CONJUNTO RESIDENCIAL ELISIO TEIXEIRA LEITE	SPO	SP	02815-060
SMADS	RUA VOLUNTÁRIOS DA PÁTRIA, 4649	SANTANA	SPO	SP	02401-400
SMS	RUA FABIO DE ALMEIDA MAGALHAES, 494	VILA GUEDES	SPO	SP	05135-370
SMS	RUA FERREIRA DE ALMEIDA, 73	JARDIM DAS LARANJEIRAS	SPO	SP	02517-150
SMS	AVENIDA CECI, 2249	PLANALTO PAULISTA	SPO	SP	04065-004
SFM	RUA APENINOS, 96	ACLIMACAO	SPO	SP	01533-000
SMS	Rua João Batistussi (prédio da UBS), 55	Conjunto Dos Bancarios	SPO	SP	04121-100
SEME	Rua Monte Serrat, 240	Tatuapé	SPO	SP	03312-000
SMS	RUA VITORINO CAMILO, 599	SANTA CECILIA	SPO	SP	01153-000
SMS	RUA JARINU, 730	CIDADE MAE DO CEU	SPO	SP	03306-000
SMS	AVENIDA ITABERABA, 1377	NOSSA SENHORA DO Ó	SPO	SP	02734-000
SVMA	ESTRADA DAS TAIPAS, s/n	JARDIM RINCÃO	SPO	SP	02991-000
SVMA	RUA CARLOS ALBERTO VANZOLINI, 443	VILA DOS REMÉDIOS	SPO	SP	05103-060
SMADS	RUA TAQUARICHIM, 280	VILA VERA	SPO	SP	04296-100
SMS	ESTRADA DAS LAGRIMAS, 1403	IPIRANGA	SPO	SP	04232-000
SMSP	RUA ATUCURI, 699	CHÁCARA SANTO ANTÔNIO (ZONA LESTE)	SPO	SP	03411-000
SMS	RUA ANTONIO GENELE, 30	JARDIM MONTE ALEGRE	SPO	SP	02811-020
SMS	RUA COELHO DE CASTRO, 95	VILA NHOCUNE	SPO	SP	03560-030
SMS	AVENIDA ALBERTO BYINGTON, 1526	VILA MARIA	SPO	SP	02127-001
SMS	ESTRADA DO ALVARENGA, 257	JARDIM PEDREIRA	SPO	SP	04462-000
SES	PRACA JOAQUIM JOSE DA NOVA, S/N	VILA MARIA ALTA	SPO	SP	02126-000
SMC	RUA TITO, 295	VILA ROMANA	SPO	SP	05051-000
SEME	RUA PROFESSORA LUCILA CERQUEIRA, 194	JARDIM SÃO PEDRO	SPO	SP	08420-690
SMSP	RUA LUÍS CARNEIRO, 193	VILA PEREIRA BARRETO	SPO	SP	02936-110
SMS	AVENIDA BOTURUSSU, 168	PARQUE BOTURUSSU	SPO	SP	03802-000
SMS	RUA JAPANI, 7	CIDADE ANTONIO ESTEVAO DE CARVALHO	SPO	SP	08220-130
AHM	RUA ANTONIO DE BARROS, 329 /	MARANHAO	SPO	SP	03089-000
SMSP	AVENIDA MARECHAL TITO, 567	SÃO MIGUEL PAULISTA	SPO	SP	08010-090
SMSP	RUA MAURÍCIO ARAÚJO MARTINS, 342	VILA APARECIDA	SPO	SP	08020-130
SMSP	AVENIDA JOÃO MARCELINO BRANCO, 95	CACHOERINHA	SPO	SP	02610-000
SMS	AVENIDA JAGUARE, 818	JAGUARE	SPO	SP	05346-000
SMSU	Rua Sebastião Afonso, 828	Jardim Miriam	SPO	SP	04447-100
PRODAM	Rua Pedro de Toledo, 983	Vila Clementino	SPO	SP	04039-032
SMS	Estrada Casa Grande, 1258	Vila Uniao	SPO	SP	03260-000
SMPM	RUA PROFESSOR OSCAR BARRETO FILHO, 350	PARQUE AMERICA	SPO	SP	04822-300
SMS	RUA GUARUVA, 429	CIDADE DUTRA	SPO	SP	04807-030



prodam

SEME	RUA ANA PERENA, 110	CONJUNTO RESIDENCIAL JOSÉ BONIFÁCIO	SPO	SP	08253-230
HSPM	RUA CASTRO ALVES, 131	ACLIMAÇÃO	SPO	SP	01532-001
SMSP	RUA ARROIO TRIUNFO, 120	CONJUNTO HABITACIONAL SANTA ETELVINA III	SPO	SP	08485-430
SMADS	RUA FRANCISCO TELES DOURADO, 137	JARDIM PRUDÊNCIA	SPO	SP	04649-040
SES	RUA FRAGATA CONSTITUIÇÃO, 199	PARQUE TAIPAS	SPO	SP	02986-080
SMS	RUA TENENTE PENA, 8	BOM RETIRO	SPO	SP	01127-020
SMS	AVENIDA QUEIROZ FILHO, 313	VILA HAMBURGUESA	SPO	SP	05319-000
SMS	RUA BORACEA, 270	BARRA FUNDA	SPO	SP	01135-010
SMS	Rua Muaná, 208	JARDIM MARINGÁ	SPO	SP	03525-090
SMSU	Travessa simis, 9	Carandiru	SPO	SP	02049-015
SMS	Rua Verissimo da Silva, 136	Jardim N. Senhora Do Carmo	SPO	SP	08275-270
SEME	Avenida Agenor Couto Magalhães, 32	PIRITUBA	SPO	SP	05174-000
SMS	RUA CLOVIS MONTEIRO CARVALHO JUNIOR, 22	JARDIM TIETE	SPO	SP	03946-060
SES	RUA CEMBIRA, 1201	VILA CURUCA	SPO	SP	08032-010
SMC	RUA SENA MADUREIRA, 298	VILA CLEMENTINO	SPO	SP	04021-050
SVMA	AVENIDA AFONSO DE SAMPAIO E SOUSA, 951	JARDIM NOSSA SENHORA DO CARMO	SPO	SP	08270-000
SMS	RUA BARAO DE JACEGUAI, 175	CAMPO BELO	SPO	SP	04606-000
SMS	Rua Valorbe, 80	Lauzane Paulista	SPO	SP	02442-140
SMS	Rua Augusto Ferreira Ramos, 9	Jardim Tiete	SPO	SP	03947-030
SES	RUA TAQUARI, 549	MOOCA	SPO	SP	03166-000
SMSP	AVENIDA DAS NAÇÕES UNIDAS, 7123	PINHEIROS	SPO	SP	05425-070
SMSP	RUA CASSIANO DOS SANTOS, 499	RIO BONITO	SPO	SP	04827-110
SMS	RUA PARAPUA, 1646	ITABERABA	SPO	SP	02831-001
SMS	RUA PADRE MARCOS SIMONI, 390	VILA EDE	SPO	SP	02203-010
SMS	AVENIDA MARCONDES DE BRITO, 1304	VILA MATILDE	SPO	SP	03509-000
SMS	RUA ANGELO DE CANDIA, 1058	CIDADE SAO MATEUS	SPO	SP	03958-000
SMS	RUA DAS OLARIAS, 503	CANINDÉ	SPO	SP	03030-020
SMS	Rua Pedro Ravara, 11	Jaragua	SPO	SP	05187-300
SMS	RUA COTOXÓ, 664	POMPEIA	SPO	SP	05021-000
SMC	RUA RESTINGA, 136	TATUAPE	SPO	SP	03065-020
SMADS	RUA HENRIQUE SERTÓRIO, 175	TATUAPÉ	SPO	SP	03066-065
SMSP	AVENIDA PAULO LINCOLN DO VALLE PONTIN, 800	JAÇANÃ	SPO	SP	0227-301
SVMA	RUA LEOPOLDO BRENTANO, 09	BARRO BRANCO (ZONA NORTE)	SPO	SP	02345-010
SMS	RUA FRANCISCO FRANCO MACHADO, 150	VILA SABRINA	SPO	SP	02139-020
SMS	RUA DOMINGOS FRANCISCO DE MEDEIROS, 70	VILA TERESINHA	SPO	SP	02854-010
SMS	RUA DOUTOR ARISTIDES RICARDO, 313	PARQUE SAO RAFAEL	SPO	SP	08311-270
SMS	RUA HUMBERTO DE ALMEIDA, 279	CHACARA SANTANA	SPO	SP	05831-000
SMS	AVENIDA ROBERT KENNEDY, 4988	PARQUE ATLANTICO	SPO	SP	04805-000
SFM	RUA Antonio Eiras Garcia, 5530	Butantã	SPO	SP	05564-100
SDTE	AVENIDA PRESTES MAIA, 913	CENTRO	SPO	SP	01031-000
SMSP	AVENIDA YERVANT KISSAJIKIAN, 416	CIDADE ADEMAR	SPO	SP	04657-001



prodam

SMS	Avenida Marechal Tito, 6577	Itaim Paulista	SPO	SP	05051-001
AHM	RUA AUGUSTO CARLOS BAUMAN, 1074	ITAQUERA	SPO	SP	08210-590
SVMA	RUA DO PARAISO, 387	PARAÍSO	SPO	SP	04103-000
SMSU	Praça Tanque do Zunega, 31	Jardim Roseli	SPO	SP	08380-500
SMS	Rua Ibiajara, 804	Parada XV De Novembro	SPO	SP	08250-110
SMS	AVENIDA MENOTTI LAUDISIO, 100	JARDIM CIDADE PIRITUBA	SPO	SP	02945-000
SES	AVENIDA JOAO DIAS, 822	SANTO AMARO	SPO	SP	04724-001
SMC	RUA VOLKSWAGEN, S/N	JABAQUARA	SPO	SP	04344-020
SMSP	ESTRADA DAS TAIPAS, 990	PARQUE NAÇÕES UNIDAS	SPO	SP	02996-055
SMS	RUA PRATES, 1101	BOM RETIRO	SPO	SP	01121-000
SMS	RUA MADALENA JÚLIA, 60	VILA RÉ	SPO	SP	03660-010
SES	RUA COMENDADOR TAYLOR, 1180	IPIRANGA	SPO	SP	04218-000
SMS	Rua José Alexandre Machado, 541	Itaim Paulista	SPO	SP	08160-460
SMS	Rua Roma, 446	Lapa	SPO	SP	05050-090
SVMA	RUA MUNIZ DE SOUSA, 1119	ACLIMAÇÃO	SPO	SP	01534-001
SVMA	AVENIDA AFONSO DE SAMPAIO E SOUSA, 951	JARDIM NOSSA SENHORA DO CARMO	SPO	SP	08270-000
SVMA	AVENIDA AFONSO DE SAMPAIO E SOUSA, 951	JARDIM NOSSA SENHORA DO CARMO	SPO	SP	08270-000
SMADS	RUA MADRE CABRINI, 99	VILA MARIANA	SPO	SP	04020-000
SMS	RUA PAULA CRUZ, 71	JARDIM DOM BOSCO	SPO	SP	04757-120
SMS	RUA PROFESSOR DARIO RIBEIRO, 670	VILA PRADO	SPO	SP	02559-000
SMS	RUA JUCA MENDES, 179	VILA CARRÃO	SPO	SP	03428-020
SMS	Rua João Armando Coutinho, 400	Jaragua	SPO	SP	02815-000
SMS	Rua João Batistussi (prédio da STS), 55	Vila Mariana	SPO	SP	04121-100
SMS	Rua Gustavo Berthier, 155	Vila Dalva	SPO	SP	05386-110
SEME	RUA CURIÁ, 149	JARDIM SABARÁ	SPO	SP	04446-180
SMS	AVENIDA WASHINGTON LUIS, 3001	JARDIM MARAJOARA	SPO	SP	04662-000
SMS	RUA JOAQUINA MARIA DOS SANTOS, 198	VILA RICA	SPO	SP	02860-110
SMS	RUA TAQUARI, 549	MOOCA	SPO	SP	03166-000
SMS	AVENIDA ITABERABA, 1210	NOSSA SENHORA DO O	SPO	SP	02734-000
SMADS	AVENIDA MARIA LUIZA AMERICANO, 1877	CIDADE LÍDER	SPO	SP	08275-000
SFM	AVENIDA JOAO XXIII, 2537	VILA FORMOSA	SPO	SP	03361-001
SMSU	Praça João Pisani, 449	Vila Inocoop-Butanta	SPO	SP	05540-110
SMS	RUA JOÃO GUERRA, 247	JARDIM PERI PERI	SPO	SP	05535-100
SES	AVENIDA ASTOLFO DUTRA, 145	SITIO PINHEIRINHO	SPO	SP	03241-030
SEME	AVENIDA SATÉLITE, 756	CIDADE SATÉLITE SANTA BÁRBARA	SPO	SP	08330-480
SMS	AVENIDA CELSO GARCIA, 1749	BRAS	SPO	SP	03015-000
SMS	RUA JOSE PEREIRA JORGE, 305	CARANDIRU	SPO	SP	02067-020
SMS	RUA POVOADO DO RIO NOVO, 1778	VILA MIRANTE	SPO	SP	02956-020
SMC	RUA INÁCIO MONTEIRO, 6900	JARDIM SÃO PAULO(ZONA LESTE)	SPO	SP	08490-000
SMS	RUA XAVIER DE ALMEIDA, 210	IPIRANGA	SPO	SP	04211-000
SMS	RUA FAUSTOLO, 1633	LAPA	SPO	SP	05041-001
AHM	RUA GASPAR LEME, S/N	BALNEÁRIO SÃO JOSÉ	SPO	SP	04864-050



prodam

SMSP	RUA JULIO MACIEL, 54	PERUS	SPO	SP	05208-110
SMSP	AVENIDA ENGENHEIRO ARMANDO DE ARRUDA PEREIRA, 2314	JABAQUARA	SPO	SP	04308-000
SMS	RUA SANTA EULALIA, 86	SANTANA	SPO	SP	02031-020
SMSP	Rua General Mendes, 111	Vila Maria	SPO	SP	02127-020
SMSP	RUA NOSSA SENHORA DO BOM CONSELHO, 65	CAMPO LIMPO	SPO	SP	05763-470
SMS	AVENIDA DEPUTADO EMILIO CARLOS, 3100	LIMÃO	SPO	SP	02720-000
SMS	Avenida Elísio Teixeira Leite, 7703	Jaragua	SPO	SP	02810-000
SES	RUA GASPAR DA SILVA, S/N	JARDIM NOSSA SENHORA DO CARMO	SPO	SP	08275-250
SEME	RUA GRAPIRÁ, 537	VILA CURUÇÁ	SPO	SP	08030-190
SMS	ESTRADA DE ITAPECERICA, 161	VILA DAS BELEZAS	SPO	SP	05835-001
SMSP	AVENIDA MARECHAL TITO, 3012	ITAIM PAULISTA	SPO	SP	08115-000
SMS	RUA SOLDADO ANTONIO MATIAS DE CAMARGO, 87	PARQUE NOVO MUNDO	SPO	SP	02188-050
SMS	AVENIDA PROFESSOR JOÃO BATISTA CONTI, 331	CONJUNTO RESIDENCIAL JOSÉ BONIFÁCIO	SPO	SP	08420-720
SMS	RUA OSCAR PINHEIRO COELHO, 287	CAXINGUI	SPO	SP	05516-050
SMS	RUA CONDE MONTERONE, 40	JARDIM SYDNEY	SPO	SP	02982-190
SMS	AVENIDA DOS LATINOS, 205	JARDIM SANTA TEREZINHA	SPO	SP	03572-000
SMADS	RUA GUERINO GIOVANI LEARDINI, 284/2	VILA BARRETO	SPO	SP	02937-040
SMS	Rua Luiz Antonio Verney, 98	Jardim Sao Luiz	SPO	SP	05846-380
SMSP	AV. ORATÓRIO, 172	VILA PRUDENTE	SPO	SP	03220-000
SEME	AVENIDA MICHIHISA MURATA, 120	JARDIM MARISTELA	SPO	SP	02806-160
SMS	ALAMEDA RODRIGO DE BRUM, 36	VILA PARANAGUA	SPO	SP	03807-230
SMS	RUA OLÍVIA GUEDES PENTEADO, 267	SOCORRO	SPO	SP	04766-000
SMS	RUA ELZA DOS ANJOS NEVES, 22	JARDIM BRASILIA	SPO	SP	03585-100
SFM	AVENIDA PIRES DO RIO, S/N	JARDIM SAO SEBASTIAO	SPO	SP	08041-000
SMSU	AVENIDA ROBERT KENNEDY, 2450	JARDIM TRÊS MARIAS	SPO	SP	04772-000
SVMA	RUA SENADOR NILO COELHO, 220	JARDIM SAPOEMBA	SPO	SP	03929-100
SMSU	Avenida Raimundo Pereira de Magalhães, 5093	Pirituba	SPO	SP	02938-010
SMS	RUA BERNARDINO PRUDENTI, 86	CONJUNTO RESIDENCIAL JOSE BONIFACIO	SPO	SP	08255-020
SMS	RUA DOUTOR RIBEIRO DE ALMEIDA, 14	BARRA FUNDA	SPO	SP	01137-020
SMS	ALAMEDA CLEVELAND, 374	SANTA CECILIA	SPO	SP	01218-000
SES	AVENIDA ENGENHEIRO CAETANO ALVARES, 5093	IMIRIM	SPO	SP	02413-100
SMC	RUA BORGES LAGOA, 650	VILA CLEMENTINO	SPO	SP	04038-001
SMS	RUA PEDRO PECCININI, 88	INSTITUTO DE PREVIDENCIA	SPO	SP	05532-030
SVMA	RUA PROFESSOR ANTÔNIO DE CASTRO LOPES, 1240	PARQUE BOTURUSSU	SPO	SP	03805-080
SMS	RUA ROMULO NALDI, s/n	CONJUNTO PROMORAR ESTRADA DA PARADA	SPO	SP	02873-250
SMS	AVENIDA ENGENHEIRO ARMANDO DE ARRUDA PEREIRA, 2944	JABAQUARA	SPO	SP	04308-001
SMS	RUA CORREGO AZUL, 433	BALNEARIO MAR PAULISTA	SPO	SP	04463-010
SES	RUA JULIO MACIEL, 512	VILA PERUS	SPO	SP	05208-110
SMC	PRACA TENORIO DE AGUIAR, 32	JARDIM SAO PAULO	SPO	SP	02044-080



prodam

SMS	RUA CANDAPUI, 492	VILA MARIETA	SPO	SP	03621-000
SMSP	RUA NOSSA SENHORA DO BOM CONSELHO, 59/65	CHÁCARA NOSSA SENHORA DO BOM CONSELHO	SPO	SP	05763-470
SMADS	RUA SÍRIA, 300	PARQUE SÃO JORGE	SPO	SP	03086-040
SMS	AVENIDA HORACIO LAFER, 590	VILA NOVA CONCEICAO	SPO	SP	04538-083
SMS	RUA SIBALDO LINS, 146	JARDIM CINCO DE JULHO	SPO	SP	03953-100
SMSP	PRAÇA BACHAREL FERNANDO BRAGA PEREIRA DA ROCHA, S/N	JARDIM MIRIAM	SPO	SP	04417-090
SMS	RUA COLOMBO FLORENCE, 235	PARQUE FONGARO	SPO	SP	04257-045
SMS	Rua Doutor Carlos Pezzolo, s/n	Jardim parque Esmeralda	SPO	SP	04828-070
AHM	RUA ILHA DO ARVOREDO, 10	VILA MORGADOURO	SPO	SP	08140-270
SMSP	AVENIDA RAGUEB CHOEFI, 1400	IGUATEMI	SPO	SP	08375-000
SMS	Avenida Pires do Rio, 199/211	São Miguel Paulista	SPO	SP	08020-000
SDTE	AVENIDA São João, 473	CENTRO	SPO	SP	01035-000
SMS	Rua Ferraz de Vasconcelos, 80	Vila Perus	SPO	SP	02760-060
SMS	Rua Trevo de Santa Maria, 79	Sao Miguel Paulista	SPO	SP	08050-000
SVMA	Parque do Ibirapuera, s/n	Ibirapuera	SPO	SP	04094-900
SMS	RUA JOSE DE ARAUJO VIEIRA, 61	JARDIM RODOLFO PIRANI	SPO	SP	08310-240
SMSP	LARGO DA MATRIZ DE NOSSA SENHORA DO Ó, 215	FREGUESIA DO Ó	SPO	SP	02925-040
SMS	RUA DOUTOR JOVIANO PACHECO DE AGUIRRE, 255	JARDIM BOM REFUGIO	SPO	SP	05788-290
SMS	RUA FERES BECHARA, 506	CAPAO REDONDO	SPO	SP	05867-390
SFM	AVENIDA JOAO MARCELINO BRANCO, S/N	VILA DOS ANDRADES	SPO	SP	02610-000
SMS	Rua Domingues Vidigal, 97	Parque Industrial	SPO	SP	08160-350
SMS	Rua Comendador Feiz Zarzur, s/n	Jardim Cidade Pirituba	SPO	SP	02942-000
SES	RUA JOSE JOAQUIM, 290	PARQUE LUIS MUCCIOLO	SPO	SP	03272-000
SMC	RUA DIOGENES DOURADO, 101	CONJUNTO RESIDENCIAL ELISIO TEIXEIRA LEITE	SPO	SP	02815-060
SMS	AVENIDA ROLAND GARROS, 1702	JARDIM BRASIL (ZONA NORTE)	SPO	SP	02235-001
SMADS	RUA CAIO GRACO, 421 /	VILA ROMANA	SPO	SP	05044-000
SMS	RUA AVANHANDAVA, 521	BELA VISTA	SPO	SP	01306-001
SMS	RUA LUIS CARLOS GENTILE DE LAET, 603	HORTO FLORESTAL	SPO	SP	02378-000
SMS	Estrada de Taipas (Esq.Rua Paulo Arentino), 1648	Jaraguá	SPO	SP	02991-000
SEME	Rua Belmonte, 957	ALTO DA LAPA	SPO	SP	05088-050
SMS	Rua Lino Pinto dos Santos, 203	Jd. Felicidade	SPO	SP	05143-000
SMS	AVENIDA MATEO BEI, 838	CIDADE SAO MATEUS	SPO	SP	03949-000
SES	TRAVESSA MALVA PAVAO, 132	PARQUE SAO RAFAEL	SPO	SP	08311-350
SMSP	AVENIDA ENGENHEIRO GEORGE CORBISIER, 839	JABAQUARA	SPO	SP	04345-000
SMC	RUA SANTA CRUZ, 325	VILA MARIANA	SPO	SP	04121-000
SMSP	AVENIDA RAGUEB CHOEFI, 1400	JARDIM TRÊS MARIAS	SPO	SP	08375-000
SMADS	RUA SALVADOR DO VALE, 341	VILA FORMOSA	SPO	SP	03362-015
SMS	RUA CUMARU, 14	CIDADE NITRO OPERARIA	SPO	SP	08010-380
SMS	RUA PAUVA, 721	VILA JAGUARA	SPO	SP	05116-001
SMS	Rua Pedro Meira, 1	Curuca	SPO	SP	08030-500



prodam

SMS	Rua Narceja, 51	Sao Miguel Paulista	SPO	SP	08032-340
SMS	Avenida Augusto Antunes, 1631	Limoeiro	SPO	SP	08235-630
SEME	PRAÇA HAROLDO DALTRO, S/N	VILA NOVA MANCHESTER	SPO	SP	03444-090
SMSU	AVENIDA ARISTON DE AZEVEDO, 64	BELEM	SPO	SP	03021-020
SVMA	RUA ARGOTE, S/N	CIDADE TIRADENTES	SPO	SP	08470-290
SMS	RUA CANDAPUÍ, 492	VILA MARIETA	SPO	SP	03621-000
SES	RUA GENERAL CARLOS DE PAULA CHAVES, 107	JARDIM TRÊS CORAÇÕES	SPO	SP	04855-320
SMS	RUA NOSSA SENHORA DO BOM CONSELHO, 59	CHACARA NOSSA SENHORA DO BOM CONSELHO	SPO	SP	05763-470
SMS	RUA PROMOTOR GABRIEL NETTUZZI PEREZ, 159	SANTO AMARO	SPO	SP	04743-020
SMS	AVENIDA GABRIELA MISTRAL, 1168	PENHA DE FRANCA	SPO	SP	03701-000
SMS	RUA CARLOS GOMES, 625	SANTO AMARO	SPO	SP	04743-050
AHM	RUA VOLUNTÁRIOS DA PÁTRIA, 943	SANTANA	SPO	SP	02011-000
SMS	AVENIDA PAULO LINCOLN DO VALLE PONTIN, 800	JAÇANÃ	SPO	SP	02273-011
SMS	PRAÇA FLORIANO PEIXOTO, 54	SANTO AMARO	SPO	SP	04751-030
SMSU	RUA AUGUSTA, 435	CONSOLACAO	SPO	SP	01305-000
SMS	RUA GOMES DE CARVALHO, 250	VILA OLÍMPIA	SPO	SP	04547-000
SMSU	Rua Iamacarú, 131	Jardim Planalto	SPO	SP	03982-060
SMS	Rua Euvaldo Augusto Freire, 20	Brasília - Jd Carombe	SPO	SP	02855-030
SMS	Rua Francois Bunel, 194	Parque Bristol	SPO	SP	04194-160
SES	RUA PROFESSOR COSME DEODATO TADEU, 118	GUAIANAZES	SPO	SP	08450-380
SMADS	AVENIDA IMIRIM, 4324	IMIRIM	SPO	SP	02464-700
SMS	RUA SUMIDOURO, 706	PINHEIROS	SPO	SP	05428-010
SMS	RUA OLINTO FRAGA MOREIRA, 275	BRASILÂNDIA	SPO	SP	02845-050
SMS	RUA ALTO DE PADILHA, 3972	RIVIERA PAULISTA	SPO	SP	04923-030
SMS	RUA ANTONIO MARCONDES, 159	Vila Dom Pedro I	SPO	SP	04038-031
SMC	RUA INÁCIO MONTEIRO, 6900	JARDIM SÃO PAULO(ZONA LESTE)	SPO	SP	08490-000
SMPM	RUA LÍBERO BADARÓ, 293	CENTRO	SPO	SP	01009-007
SMSU	Avenida Dos Texteis, 1331	Cidade Tiradentes	SPO	SP	08490-600
SMS	Rua Dinar, 51	Jardim Alfredo (Zona Sul)	SPO	SP	04913-120
SMS	Rua Marfim Vegetal, 108	Jardim Maia	SPO	SP	08081-330
SVMA	Avenida Afonso de Sampaio e Sousa, 951	Itaquera	SPO	SP	08270-000
SEME	Avenida Lins de Vasconcelos, 804	CAMBUCI	SPO	SP	01537-000
SMS	PRACA BARAO DE JAPURA, 1	VILA GUARANI	SPO	SP	04313-160
SMS	RUA MATSUICHI WADA, 393	JARDIM PEDREIRA	SPO	SP	04462-000
SES	RUA ARACY CHAVES, 86	BRASILÂNDIA	SPO	SP	02845-140
SMC	RUA DOUTOR JOAO BATISTA REIMAO, 146	JARDIM BOM REFUGIO	SPO	SP	05788-270
SVMA	AVENIDA AFONSO DE SAMPAIO E SOUSA, 951	JARDIM NOSSA SENHORA DO CARMO	SPO	SP	08270-000
SMS	RUA WALFRIDO DE CARVALHO, s/n	VILA ROQUE	SPO	SP	02472-190
SMS	RUA AUGUSTO CARLOS BAUMAN, 1074	ITAQUERA	SPO	SP	08210-590
SMS	RUA RUI DE MORAIS APOCALIPSE, 2	JARDIM DO TIRO	SPO	SP	02842-260
SES	RUA JAGUAR, 225	VILA CURUCA	SPO	SP	08030-460



prodam

SMS	AVENIDA CARLOS LACERDA, 3093	PIRAJUSSARA	SPO	SP	05789-001
SMS	PRACA CAMPINOPOLIS, 125	VILA NIVI	SPO	SP	02252-160
SMS	RUA PAULINO SERQUEIRA, 1	ITAQUERA	SPO	SP	08215-160
SFM	AVENIDA JOÃO XXIII, 2537	VILA FORMOSA	SPO	SP	03361-001
SMS	RUA ARROIO DA PALMA, 67	JARDIM RINCÃO	SPO	SP	02991-050
SMS	AVENIDA PADRE FRANCISCO DE TOLEDO, 545	CONJUNTO HABITACIONAL PADRE MANOEL DA NÓBREGA	SPO	SP	03590-120
SMS	Rua Pedro Ravara, 11-A	Jardim Ipanema	SPO	SP	05187-300
SMS	RUA LUIS CARNEIRO, 193	VILA PEREIRA BARRETO	SPO	SP	02936-110
SMS	PRACA SANTA HELENA, 56	PARQUE DA VILA PRUDENTE	SPO	SP	03138-030
SMS	RUA OTAVIO DE ROSA, 37	SAO MIGUEL PAULISTA	SPO	SP	08011-150
SMS	RUA ERERE, 260	ITAIM PAULISTA	SPO	SP	08030-400
SMSP	RUA CANDAPUI, 492	VILA MARIETA	SPO	SP	03621-000
SMSP	RUA ÁLVARES PENTEADO, 49	CENTRO	SPO	SP	01012-001
SMSP	RUA YLÍDIO FIGUEIREDO, 349	VILA PERUS	SPO	SP	05204-020
SMADS	RUA HENRIQUE JACOBS, 788	VILA SANTA TERESA (ZONA LESTE)	SPO	SP	03566-010
AHM	RUA SERRA DA QUEIMADA, 800	PARQUE GUAIANAZES	SPO	SP	08431-640
SMSP	AVENIDA PIRES DO RIO, 1349	JARDIM SÃO SEBASTIÃO	SPO	SP	08041-000
SES	RUA LÍBERO BADARÓ, 425	CENTRO	SPO	SP	01310-000
SMSP	ESTRADA DO IGUATEMI, 2751	CIDADE TIRADENTES	SPO	SP	08490-500
SMS	RUA JARAGUA, 858	BOM RETIRO	SPO	SP	01129-000
SMS	Rua Andre de Andrade, s/n	Vila Praia	SPO	SP	05749-240
SIURB	Praça da Republica, 154	Centro	SPO	SP	01045-000
SMS	Estrada Estrada de Guarapiranga, 575	PQ. ALVES DE LIMA	SPO	SP	04901-000
SMS	RUA BONIFACIO CUBAS, 304	VILA ALBERTINA	SPO	SP	02731-000
SES	RUA ANDES, 491	GUAIANAZES	SPO	SP	08440-180
SMSP	RUA CARAIPE DAS AGUAS, 23	JARDIM DOS IPES	SPO	SP	08161-360
SMC	RUA DOUTOR ARTUR FAJARDO, 447	CHACARA NOSSA SENHORA APARECIDA	SPO	SP	02963-000
SEHAB	AVENIDA SÃO JOÃO, 299	CENTRO	SPO	SP	01035-000
SMADS	AVENIDA SENADOR TEOTÔNIO VILELA, 2394	CIDADE DUTRA	SPO	SP	04801-010
COHAB	RUA SÃO BENTO, 405	CENTRO	SPO	SP	01011-100
SMS	PRACA MARQUES DE NAZARE, 111	VILA FORMOSA	SPO	SP	03359-070
SMS	RUA FREI FIDELIS MOTA, 1001	PARQUE CRUZEIRO DO SUL	SPO	SP	08070-130
SFM	ESTRADA DO LAGEADO VELHO, 1490	GUAIANAZES	SPO	SP	08451-000
SMS	Avenida Ragueb Chohfi, 3826	Jardim Augusto - São Mateus	SPO	SP	08375-000
SMS	Avenida EDUARDO PEREIRA RAMOS,, 810	Cidade Ademar	SPO	SP	04432-000
SMS	Rua Ipopoca, 61	Vila Carmosina	SPO	SP	08290-335
CMSP	Viaduto Jacaré, 100	Bela Vista	SPO	SP	01319-900
SMS	RUA GUTEMBERG JOSÉ FERREIRA, 500	JARDIM NAKAMURA	SPO	SP	05860-070
SMS	RUA ENGENHEIRO MANUEL OSORIO, 151	VILA DOUTOR EIRAS	SPO	SP	08010-160
SES	RUA ANTONIO MAIA, 651	VILA PERUS	SPO	SP	05204-110
SMSP	AVENIDA ENGENHEIRO CAETANO ÁLVARES, 3199	IMIRIM	SPO	SP	02413-000



prodam

SEME	RUA CANUTO DE ABREU, S/N	VILA REGENTE FEIJÓ	SPO	SP	03336-060
SMSP	AVENIDA DO ORATÓRIO, 172	VILA INDEPENDÊNCIA	SPO	SP	03220-000
SMADS	AVENIDA COMENDADOR FEIZ ZARZUR, 15	JARDIM CIDADE PIRITUBA	SPO	SP	02942-000
SMS	Avenida Santo Afonso, 419	Jardim Miriam	SPO	SP	04426-000
SMS	Rua Somos Todos Iguais, 330	São Mateus	SPO	SP	08343-000
SMS	RUA CANDIDO FONTOURA, 620	JARDIM BOA VISTA	SPO	SP	05583-070
SMS	AVENIDA RAGUEB CHOHI, 822	JARDIM MARILU	SPO	SP	08375-000
SMC	RUA JOSE CLOVIS DE CASTRO, S/N	JARDIM DA SAUDE	SPO	SP	04290-100
SMSP	RUA DONA MARIA QUEDAS, 13	VILA MARIA ALTA	SPO	SP	02129-080
SMS	RUA AMÉRICO SALVADOR NOVELLI, 154	ITAQUERA	SPO	SP	08210-090
SVMA	RUA CACHOEIRA MORENA, S/N	CONJUNTO HABITACIONAL INÁCIO MONTEIRO	SPO	SP	08472-610
SVMA	RUA SALVADOR GIANETTI, 305	GUAIANAZES	SPO	SP	08410-000
SMS	RUA PADRE JOSE MARIA, 555	SANTO AMARO	SPO	SP	04753-060
SMS	RUA ANTONIO CAMARDO, 678	VILA GOMES CARDIM	SPO	SP	03309-060
SMSU	Avenida do Estado, 680	Bom Retiro	SPO	SP	01108-000
SMS	Rua Jim Clark, 10-C	Jardim Sinha	SPO	SP	03923-165
SMS	Rua das Boleadeiras, 127	Parque Santa Madalena	SPO	SP	03980-120
SMS	Rua Forte do Ladarío, 61	Jardim Iporã	SPO	SP	04865-120
SMS	ALAMEDA RODRIGO DE BRUM, 1989	VILA PARANAGUA	SPO	SP	03807-230
SMS	AVENIDA ZELINA, 322	VILA ZELINA	SPO	SP	03143-000
SES	RUA SAO GONCALO DO RIO DAS PEDRAS, S/N	VILA MARA	SPO	SP	08081-000
SMS	RUA JARAGUA, 836	BOM RETIRO	SPO	SP	01129-000
SMSP	AVENIDA SANTA MARINA, 2187	VILA ALBERTINA	SPO	SP	02732-040
SMSU	PRAÇA DA SÉ, s/n	SÉ	SPO	SP	01001-000
SMS	AVENIDA SANTA MARINA, 2147	VILA ALBERTINA	SPO	SP	02732-040
SMDU	RUA SÃO BENTO, 415 - 17º andar	CENTRO	SPO	SP	04065-004
SMDHC	RUA OTTO DE ALENCAR, 270	LIBERDADE	SPO	SP	01517-000
AHM	RUA JÚLIO DE OLIVEIRA, 80	VILA FANTON	SPO	SP	05201-070
SMPED	RUA LÍBERO BADARÓ, 425	CENTRO	SPO	SP	01009-000
AMLURB	Rua Azurita, 100	Canindé	SPO	SP	03034-050
SP NEGÓCIOS	RUA LÍBERO BADARÓ, 293	CENTRO	SPO	SP	01009-000
SPOBRAS	PRAÇA DO PATRIARCA, 96	SÉ	SPO	SP	01002-010
IPREM	Avenida Zaki Narchi, 536	Vila Guilherme	SPO	SP	02029-000
SMS	Rua da Colônia (Estrada), 400	Parelheiros	SPO	SP	04892-000
SMSU	Avenida Pedro Alvares Cabral, s/n	Ibirapuera	SPO	SP	04094-050
SMS	Rua Barão de Paiva Manso, 200	Jardim Capela	SPO	SP	04960-110
SMS	Estrada do Lajeado Velho, 76	Lajeado	SPO	SP	08451-000
SMSP	Praça Barão do Tiete, 118	Moóca	SPO	SP	03163-050
SES	ESTRADA DA CACHOEIRA, 156	JARDIM TAIPAS	SPO	SP	02990-070
SMSP	RUA EDUARDO VICENTE NASSER, 515	BARRO BRANCO (ZONA NORTE)	SPO	SP	02344-050
SVMA	RUA IRMÃ MARIA LOURENÇA, S/N	JARDIM SHANGRILÁ (ZONA SUL)	SPO	SP	04852-200
SMS	ESTRADA DOM JOAO NERY, 3462	VILA LOURDES	SPO	SP	08452-340



prodam

SMDHC	PRACA MARIA CANDIDA FREITAS DE OLIVEIRA, 18	MOOCA	SPO	SP	03168-070
SMS	AVENIDA PROFESSOR FREDERICO HERMAN JUNIOR, 595	ALTO DE PINHEIROS	SPO	SP	05459-010
SMC	AVENIDA DEPUTADO EMILIO CARLOS, 3641	LIMAO	SPO	SP	02721-200
SMS	AVENIDA PROFESSOR FONSECA RODRIGUES, 1655	ALTO DE PINHEIROS	SPO	SP	05461-010
SMS	RUA MARIA AMÁLIA LOPES AZEVEDO, 4042	VILA ALBERTINA	SPO	SP	02350-002
SMADS	PRAÇA PADRE DAMIÃO, 102	VILA PRUDENTE	SPO	SP	03126-050
SMS	PRACA DOMINGOS COELHO, 5	VILA PALMEIRAS	SPO	SP	02933-180
SMS	RUA WENCESLAU GUIMARAES, S/N	PARQUE CISPER	SPO	SP	03823-000
SMC	RUA Vitorio Santim, 44	ITAQUERA	SPO	SP	08290-000
SMS	Rua Barra da Forquilha, 38F	Jardim Vivian	SPO	SP	02993-060
SMS	Rua Rolando Curti, 701	Vila Santa Margarida	SPO	SP	04414-000
SMS	Rua Francisco Soares, 81	Jardim Inga	SPO	SP	05774-300
SMS	Rua Claudia Muzio, 163	Americanopolis	SPO	SP	04429-280
HSPM	Rua Faustolo, 1720	Lapa	SPO	SP	05041-001
SMS	RUA MURMURIOS DA TARDE, 211	CONJUNTO RESIDENCIAL JOSE BONIFACIO	SPO	SP	08253-580
SES	RUA JOSE CARDOSO PIMENTEL, 14	VILA ALABAMA	SPO	SP	08110-490
SMS	RUA SALATIEL DE CAMPOS, 222	JAGUARÉ	SPO	SP	05333-010
SMS	RUA ARTUR NUNES DA SILVA, 206	VILA CAMPESTRE	SPO	SP	04332-080
SEME	RUA JOSÉ BALANGIO, 188	CONJUNTO HABITACIONAL PADRE JOSÉ DE ANCHIETA	SPO	SP	03589-150
SVMA	RUA PRUDENTE DE MORAIS, 206	BRÁS	SPO	SP	03043-040
SMADS	ESTRADA DE ITAPECERICA, 6240	JARDIM VISTA LINDA	SPO	SP	05858-000
SFM	AVENIDA DOUTOR ARNALDO, 300	PACAEMBU	SPO	SP	01246-000
SMS	AVENIDA Nordeste, 496	São Miguel	SPO	SP	08041-010
SMS	Rua Francisco Nunes Cubas, 60	Lajeado	SPO	SP	08450-460
SMS	Rua Ilha do Arvoredo, 10	Itaim Paulista	SPO	SP	08140-270
SMS	Rua Itajuibe, 1910	Itaim Paulista	SPO	SP	08142-000
SMSU	Rua Ylidio Figueiredo, 490/4	Vila Perus	SPO	SP	05204-020
SES	RUA LIMA BONFANTE, 47	JARDIM SAO FRANCISCO	SPO	SP	08380-610
SMC	RUA HENRIQUE SCHAUMANN, 777	PINHEIROS	SPO	SP	05413-021
SMC	RUA BRAS LOURENCO, 333	VILA MARIANA	SPO	SP	04113-110
SMS	RUA TAQUARICHIM, 88	VILA VERA	SPO	SP	04296-100
SMS	RUA DOM LUCIO DE SOUSA, 372	VILA GUMERCINDO	SPO	SP	04129-040
SMS	RUA DOMINGOS DE ROGATIS, 187	JARDIM DA SAUDE	SPO	SP	04290-080
SMS	PRACA HAROLDO DALTRO, 461	VILA NOVA MANCHESTER	SPO	SP	03444-090
SMS	RUA VITOR JOSE DE CASTRO, 84	JARDIM NORMA	SPO	SP	08240-305
AHM	RUA MAESTRO JOÃO BALAN, 88	CIDADE SÃO MATEUS	SPO	SP	03963-030
SMS	AVENIDA LUIS STAMATIS, 300	JAÇANÃ	SPO	SP	02260-000
SMS	Rua Paineira Do Campo, 902	Santana	SPO	SP	02012-040
SMSU	Rua Festa Chinesa, 20	Cohab JK	SPO	SP	08465-140
SMS	Rua Lucas Gonçalves, 13	Jardim Keralux	SPO	SP	03828-060



prodam

SMS	Avenida Engenho Novo, 120	Jardim Tiete	SPO	SP	03943-020
SMS	AVENIDA MARECHAL TITO, 3012	JARDIM DAS OLIVEIRAS	SPO	SP	08115-000
SMS	RUA SILVEIRA PIRES, 265	PARQUE PAULISTANO	SPO	SP	08080-160
SMC	AVENIDA ELISIO TEIXEIRA LEITE, 1470	VILA BRASILANDIA	SPO	SP	02801-000
SMSP	RUA EDUARDO VICENTE NASSER, 589	BARRO BRANCO (ZONA NORTE)	SPO	SP	02344-050
SMADS	RUA BARRA DA FORQUILHA, 300	JARDIM VIVAN	SPO	SP	02993-000
SVMA	RUA TIMÓTEO CORREIA DE GÓES, 30	PARQUE SANTA AMÉLIA	SPO	SP	08122-490
SMS	RUA ERVA IMPERIAL, 501	JARDIM GUAIRACA	SPO	SP	03244-030
SMS	RUA ALMYR DEHAR, 201	BRASILANDIA	SPO	SP	02846-000
SMS	RUA MARCOS GONCALVES CORREA, 25	VILA BELA	SPO	SP	08340-320
SMS	AVENIDA AMADEU DA SILVA SAMELO, 423	JARDIM MARTINICA	SPO	SP	05760-140
SMS	Rua Poema da Americas, 12	Jardim dos Eucaliptos	SPO	SP	03924-240
SMS	Rua Campo Florido, 482	Jardim Iv Centenario	SPO	SP	03940-000
SMS	Rua Catarina Gabrielli, 150	Americanopolis	SPO	SP	04408-090
SMS	Rua Pedro Ramazzani, 98	Recanto Verde Sol	SPO	SP	08381-800
SES	RUA LUIS BORDESE, 93	CIDADE TIRADENTES	SPO	SP	08471-790
SMC	PRACA MONTEIRO LOBATO, S/N	BUTANTA	SPO	SP	05506-030
SMS	PRACA CLOVIS BEVILAQUA, 421	SE	SPO	SP	01018-001
SMS	RUA SILVEIRA SAMPAIO, 270	FAZENDA MORUMBI	SPO	SP	05656-010
SMS	RUA SILVEIRA SAMPAIO, 270	FAZENDA MORUMBI	SPO	SP	05656-010
SMS	Rua Pacheco Aranha, 4	Vila Iolanda	SPO	SP	08451-410
SMS	RUA JULIO DE OLIVEIRA, 80	VILA FANTON	SPO	SP	05201-070
SMSP	AVENIDA TUCURUVI, 808	TUCURUVI	SPO	SP	02304-002
SES	RUA JOSE CLOVIS DE CASTRO, S/N	JARDIM DA SAUDE	SPO	SP	04290-100
SMSP	RUA LUÍS MATEUS, 1505	JARDIM SÃO PEDRO	SPO	SP	08420-750
SMS	AVENIDA CONSELHEIRO CARRÃO, 1018	VILA CARRÃO	SPO	SP	03402-001
SMS	RUA URUPEVA, S/N	VILA PENTEADO	SPO	SP	02866-080
SMS	RUA BENEDITA DORNELLAS CLARO, 451	JARDIM ANDARAI	SPO	SP	02168-020
SMS	Rua Rainha da Missoes, 515	Vila Missionaria	SPO	SP	04430-010
SMS	Avenida Sadamu Inoue, 2666	Recanto Campo Belo	SPO	SP	04825-000
SMS	Rua Eduardo Reuter, 678	Conjunto Habit. Barro Branco II	SPO	SP	08473-533
SMS	Rua Caderno de Viagem, 55	Castro Alves	SPO	SP	08474-170
SES	RUA FRANCISCO JOSE VIANA, 732	CIDADE TIRADENTES	SPO	SP	08471-533
SMSP	RUA SARA KUBITSCHECK, 165	CONJUNTO HABITACIONAL CASTRO ALVES	SPO	SP	08474-000
SVMA	RUA TELMO COELHO FILHO, 200	VILA ALBANO	SPO	SP	05543-020
SMADS	AVENIDA INTERLAGOS, 5980	INTERLAGOS	SPO	SP	04777-000
SMSP	RUA DA CANTAREIRA, 216	CENTRO	SPO	SP	01024-000
SEME	RUA HUMBOLDT, S/N	SANTO AMARO	SPO	SP	04753-070
SFM	RUA DA CONSOLACAO, 1660	CONSOLACAO	SPO	SP	01301-000
AHM	AVENIDA PIRES DO RIO, 259	VILA AMERICANA	SPO	SP	08020-000
SMC	RUA CATÃO, 611	VILA ROMANA	SPO	SP	05049-000
SMSU	RUA GENERAL COUTO DE MAGALHAES, 404	SANTA EFIGENIA	SPO	SP	01212-030



prodam

SMS	Avenida Miguel Ferreira de Melo, 497	Jardim Santo Andre	SPO	SP	08390-000
SMS	Rua Taioberas, 125	Jardim Paraguaçu	SPO	SP	03941-060
SMS	RUA NOSSA SENHORA DA PENHA, 55	PENHA DE FRANCA	SPO	SP	03632-060
SES	RUA TARCON, 315	JARDIM ADELFIORÉ	SPO	SP	05223-070
SMSP	RUA DOUTOR ARTUR FAJARDO, 300	CHÁCARA NOSSA SENHORA APARECIDA	SPO	SP	02963-000
SEME	AVENIDA FRANCISCO FALCONI, 83	JARDIM AVELINO	SPO	SP	03227-000
SMS	AVENIDA DEPUTADO EMÍLIO CARLOS, 3200	LIMÃO	SPO	SP	02720-200
SMS	RUA IACAPE, 302	PARQUE SANTA MADALENA	SPO	SP	03983-090
SMS	RUA SIMAO NUNES, 31	JARDIM ROSELI	SPO	SP	08380-490
SMS	AVENIDA AMADEU DA SILVA SAMELO, 423	TABOÃO DA SERRA	SPO	SP	05760-140
SMS	Rua Sampson, 61	Bras	SPO	SP	03013-040
SMS	Avenida Taquandava, 33	Cidade Ipava (Zona Sul)	SPO	SP	04950-000
SMS	Rua Bandeira de Aracambi, s/n	Jardim Sao Francisco	SPO	SP	08310-010
SMADS	RUA DOS JORNALISTAS, 48	CIDADE VARGAS	SPO	SP	04318-000
SES	RUA AUGUSTO RODRIGUES, 291	JARDIM FONTALIS	SPO	SP	02323-210
SMS	RUA SILVEIRA SAMPAIO, 270	FAZENDA MORUMBI	SPO	SP	05656-010
SMS	RUA AIRES QUARESMA, 11	VILA CLEONICE	SPO	SP	03286-095
SMS	RUA JOAQUIM DO LAGO, 228	BALNEÁRIO MAR PAULISTA	SPO	SP	04463-080
SFM	AVENIDA FRANCISCO FALCONI, 437	JARDIM AVELINO	SPO	SP	03227-000
SVMA	AVENIDA PAULO GUILGUER REIMBERG, 6200	JARDIM NOVO HORIZONTE	SPO	SP	04858-570
SMSU	AVENIDA SADAMU INOUE, 5252	CHÁCARA SÃO SILVESTRE	SPO	SP	04888-190
SMADS	Rua Nabuco de Abreu, 4	Guaianases	SPO	SP	08410-190
SMS	Rua Francisco Cardoso Júnior, 10	Guaianazes	SPO	SP	08421-105
SMS	Rua Utaro Kanai, 286	São Miguel Paulista	SPO	SP	08465-000
SMS	AVENIDA GONCALO DE PAIVA GOMES, 285	JARDIM REPUBLICA	SPO	SP	04812-090
SMS	RUA REAL HORTO, 115	VILA PROGRESSO	SPO	SP	08245-265
SMC	PRAÇA ILO OTTANI, 146	PARI	SPO	SP	03028-003
SVMA	RUA PEIXOTO GOMIDE, 949	JARDIM PAULISTA	SPO	SP	01409-001
SES	RUA PADRE JOSÉ MARIA, 555	SANTO AMARO	SPO	SP	04753-060
SMS	10A RUA RAIMUNDO PEREIRA MAGALHAES, 5214	PIRITUBA	SPO	SP	02938-010
SMS	RUA SEBASTIAO ANDRADE BONANI, 340	JARDIM PRUDENCIA	SPO	SP	04649-050
SMS	Rua Paulo Maranhao, 444	Jardim D' Abril (Zona Oeste)	SPO	SP	05398-130
SMS	Rua Melo Coutinho, 260	Parque Regina	SPO	SP	05775-230
SMS	Rua Doutor Dari Barcellos, 37	Jd.Apura	SPO	SP	04470-170
SMS	RUA ERNESTO SOARES FILHO, 301	PARQUE FERNANDA	SPO	SP	05888-070
SMSP	RUA JOSE DE QUEIROZ MATOS, 216	JARDIM GRIMALDI	SPO	SP	03922-040
SMC	RUA JARICUNAS, 458	VILA ROMANA	SPO	SP	05053-070
SMC	RUA ARSENIO TAVOLIERI, 45	JARDIM ORIENTAL	SPO	SP	04321-030
SMSP	RUA SILVA BUENO, 2109	IPIRANGA	SPO	SP	04208-000
SMSU	PRAÇA HERÓIS DA FEB, S/N	SANTANA	SPO	SP	02022-000
AHM	AVENIDA DOS METALÚRGICOS, 2820	CIDADE TIRADENTES	SPO	SP	08471-000
SMSP	AVENIDA PIRES DO RIO, 1349	JARDIM SÃO SEBASTIÃO	SPO	SP	08041-000



prodam

SMSP	AVENIDA SÃO MIGUEL, 5550	ERMELINO MATARAZZO	SPO	SP	03870-100
SMS	AVENIDA BRIGADEIRO LUÍS ANTÔNIO, 4805	JARDIM PAULISTA	SPO	SP	01402-001
SMSU	Estrada Velha Mogi da Cruzes, 1860	Burgo Paulista	SPO	SP	03890-100
SMS	Avenida Bento Guelfi, 1100	Jardim das Laranjeiras	SPO	SP	08381-001
SMS	RUA SILVIO BARBINI, 40	CONJUNTO RESIDENCIAL JOSE BONIFACIO	SPO	SP	08250-650
SMS	RUA TIMOTEO CORREIA DE GOES, 100	PARQUE SANTA AMELIA	SPO	SP	08122-490
SMS	RUA SALVADOR CARDOSO, 177	ITAIM BIBI	SPO	SP	04533-050
SES	RUA COLONIA NOVA, 110	JARDIM SAO MANOEL	SPO	SP	05871-270
SMC	AVENIDA JOAO DIAS, 822	SANTO AMARO	SPO	SP	04724-001
SVMA	RUA HERÓI DA FORÇA EXPEDICIONÁRIA BRASILEIRA, S/N	PARQUE NOVO MUNDO	SPO	SP	02188-040
SMSP	AVENIDA NAGIB FARAH MALUF, 1531	CONJUNTO RESIDENCIAL JOSÉ BONIFÁCIO	SPO	SP	08255-000
SMS	RUA PALMEIRA BACABA, 36	JARDIM ELBA	SPO	SP	03980-050
SMS	RUA FRANCISCO ANTUNES MEIRA, 255	PARQUE IPE	SPO	SP	05762-060
SMADS	RUA IBIRAIARAS, 372	JARDIM VISTA ALEGRE	SPO	SP	02878-080
SMS	RUA AUGUSTO CORREA LEITE, 538	ENGENHEIRO GOULART	SPO	SP	03726-100
SMS	Rua São Roque do Paraguassu, 190	Vila Quintana	SPO	SP	04837-150
SMS	Rua das Pleiades, s/n	Jardim Maria Amalia	SPO	SP	04858-550
SES	RUA OTELO AUGUSTO RIBEIRO, 113	GUAIANAZES	SPO	SP	08461-000
SMC	RUA COJUBA, 45	ITAIM BIBI	SPO	SP	04533-040
SMSP	RUA ABAGIBA, 20	SAÚDE	SPO	SP	04294-000
SEME	AVENIDA AFONSO DE SAMPAIO E SOUSA, 2001	ITAQUERA	SPO	SP	08270-000
SMSU	RUA MAJOR PALADINO, 120	VILA RIBEIRO DE BARROS	SPO	SP	05307-000
SMS	RUA DAVID DE MELO LOPES, 86	VILA CARDOSO FRANCO	SPO	SP	03978-070
SMS	RUA DOUTOR EDGARD MAGALHAES NORONHA, 200	VILA NOVA YORK	SPO	SP	03480-000
SMADS	Estrada do Alvarenga, 3657	Balneário São Francisco	SPO	SP	04474-340
SMS	Rua Felinto Milanez, 26	Parque Residencial Cocaia	SPO	SP	04849-040
SMS	Rua General José de Oliveira Ramos, 275	Jardim Tres Coracoes	SPO	SP	04855-330
SMSP	AVENIDA SADAMU INOUE, 5252	JARDIM CASA GRANDE	SPO	SP	04865-005
SMS	RUA SERRA DA JURUOCA, 65	JARDIM LAPENA	SPO	SP	08071-180
SMS	RUA MIGUEL BASTOS SOARES, 365	JARDIM CATARINA	SPO	SP	03910-000
SMS	RUA THEREZA MAIA PINTO, 11	VILA PREL	SPO	SP	05780-390
SMS	Rua Hipolito de Camargo, 180	Guaianases	SPO	SP	08410-030
SMS	Rua Macabu, 34	Jardim Sao Carlos	SPO	SP	08411-470
SES	RUA MAESTRO JOAO BALAN, 96	CIDADE SAO MATEUS	SPO	SP	03963-030
SMC	PRACA HAROLDO DALTRO, 451	VILA NOVA MANCHESTER	SPO	SP	03444-090
SMS	RUA MOGEIRO, 207	VILA PERUS	SPO	SP	05208-230
SVMA	RUA ANTÔNIO THADEO, S/N	LAJEADO	SPO	SP	08450-160
SMS	RUA Ylídio de Figueiredo, 490	Vila Perus	SPO	SP	05204-020
SMS	AVENIDA CARLOS LACERDA, 678	PIRAJUSSARA	SPO	SP	05789-000
SMS	RUA ANTONIO JOAQUIM DE OLIVEIRA, 220	JARDIM VIRGINIA BIANCA	SPO	SP	02356-020
SFM	AVENIDA FLOR DE VILA FORMOSA, S/N	VILA FORMOSA	SPO	SP	03366-010



prodam

SMS	RUA ITAJUIBE, 1910	JARDIM NÉLIA	SPO	SP	08142-000
SMS	AVENIDA PIRES DO RIO, 191	VILA AMERICANA	SPO	SP	08020-000
SMSP	AVENIDA PROFESSOR FREDERICO HERMANN JR., 595	PINHEIROS	SPO	SP	05459-010
AHM	PRAÇA ENGENHEIRO HUGO BRANDI, 15	JARDIM ANDARAÍ	SPO	SP	02168-050
SMSP	RUA TELMO COELHO FILHO, 210	BUTANTÃ - VILA ALBANO	SPO	SP	05543-020
SMS	Avenida Kemes Addas, 1031	Cidade Kemel	SPO	SP	08130-400
SMS	RUA PROFESSOR COSME DEODATO TADEU, 136	GUAIANAZES	SPO	SP	08450-380
SES	RUA JOSE PEREIRA CRUZ, S/N	PARQUE BRISTOL	SPO	SP	04193-050
SMC	AVENIDA PADRE FRANCISCO DE TOLEDO, 331	CONJUNTO HABITACIONAL PADRE MANOEL DA NOBREGA	SPO	SP	03590-120
SMS	RUA PASQUALE GALLUPI, 951	PARAISÓPOLIS	SPO	SP	05660-000
SMS	RUA URATINGA, 90	VILA PALMEIRAS	SPO	SP	02933-140
SMS	AVENIDA CORIFEU DE AZEVEDO MARQUES, 3596	VILA LAGEADO	SPO	SP	05340-000
SMS	AVENIDA ENGENHO NOVO, 120	JARDIM TIETÊ	SPO	SP	03943-020
SMS	RUA Luiz Rotta, 300	Cidade Dutra	SPO	SP	04836-500
SMS	RUA LUIS BORDESE, 96	CIDADE TIRADENTES	SPO	SP	08471-790
SMS	RUA CEMBIRA, 1021	VILA CURUCA	SPO	SP	08032-010
SMS	RUA ALBERTO FLORES, s/n	VILA NHOCUNE	SPO	SP	03558-000
SMSU	AVENIDA BRIGADEIRO LUIS ANTONIO, 483	BELA VISTA	SPO	SP	01317-000
SMADS	RUA MANUEL DE ARRUDA CASTANHO, 145	VILA TOLSTOI	SPO	SP	03270-000
SMS	RUA DIAMANTE, 20	JARDIM PAULISTANO (ZONA NORTE)	SPO	SP	02812-220
SMS	RUA ARRAIAL DE SANTA BARBARA, 996	JARDIM PEDRO JOSE NUNES	SPO	SP	08061-360
SMS	AVENIDA SENADOR TEOTÔNIO VILELA, 8895	JARDIM CASA GRANDE	SPO	SP	04858-001
SFM	AVENIDA FRANCISCO FALCONI, 837	JARDIM AVELINO	SPO	SP	03227-000
SVMA	RUA ZEFERINO BORGES BARRETO, 260	PARQUE DO CASTELO	SPO	SP	04803-180
SMS	RUA ADAUTO BEZERRA DELGADO, 250	PARQUE CASA DE PEDRA	SPO	SP	02320-110
SMSP	RUA DOUTOR GUILHERME ELIS, 30	BELENZINHO	SPO	SP	03163-080
SMS	Rua Batista Fergusio, 1016	Vila Cardoso Franco	SPO	SP	03978-180
SES	AVENIDA UTARO KANAI, 546	CONJUNTO HABITACIONAL JUSCELINO KUBITSCHK	SPO	SP	08465-000
SMC	RUA CONSELHEIRO MOREIRA DE BARROS, 170	SANTANA	SPO	SP	02018-010
SMSP	AVENIDA GUARAPIRANGA, 1265	VILA SOCORRO	SPO	SP	04762-001
SEME	TRAVESSA DOM BOSCO, 32 A	JARDIM MATARAZZO	SPO	SP	03105-020
SMS	PRACA MAJOR JOSE LEVY SOBRINHO, 139	JARDIM AIMORE	SPO	SP	08110-460
SMS	RUA CASSIANO DOS SANTOS, 499	RIO BONITO	SPO	SP	04827-110
SMS	AVENIDA NORDESTINA, 5593	GUAIANAZES	SPO	SP	08431-410
SMS	RUA FRANCISCO HOMEM DE EL-REI, 87	JARDIM ARACATI	SPO	SP	04949-070
SVMA	RUA JOSÉ MARQUES DO NASCIMENTO, S/N	JARDIM SANTA HELENA	SPO	SP	04772-120
SMS	Estrada Turística do Jaragua, S/N	Vila Jaragua	SPO	SP	05161-000
SES	RUA ERVA DE CARPINTEIRO, 51	JARDIM CASA PINTADA	SPO	SP	08040-640
SMC	PRACA JOAQUIM JOSE DA NOVA, S/N	VILA MARIA ALTA	SPO	SP	02126-000
SMS	RUA JOÃO LOPES DE LIMA, 1151	JARDIM SAPOEMBA	SPO	SP	03976-020



prodam

SMS	RUA ENGENHEIRO ROBERTO FRADE MONTE, 31	JARDIM MONTE ALEGRE	SPO	SP	05545-190
SMADS	RUA MOURATO COELHO, 106	PINHEIROS	SPO	SP	05417-000
SMS	RUA DOUTOR AUGUSTO DO AMARAL, 222	VILA NINA	SPO	SP	02831-030
SMSP	RUA PADRE JUAN REINALDO CATALAN CACERES, S/N	JARDIM MARISTELA	SPO	SP	02806-130
AHM	RUA ANTÔNIO FELIPE FILHO, 180	JARDIM SOMARA	SPO	SP	04845-000
SMSP	AV. JOSÉ MARIA DE FARIA, 487	LAPA DE BAIXO	SPO	SP	05038-190
SMSP	RUA CONCEIÇÃO DO ALMEIDA, 170	PARQUE PAULISTANO	SPO	SP	08081-370
SFM	RUA Batista Caetano, 300	Vila Mariana	SPO	SP	04108-030
SMS	Rua Ignacio Lima, 11	Jardim Herculano	SPO	SP	04920-050
SVMA	Rua John Speers, s/n	Parque Do Carmo	SPO	SP	04704-110
SMC	RUA BRAS PIRES MEIRA, 100	JARDIM IPANEMA	SPO	SP	04784-150
SMSP	RUA FORTALEZA DE ITAPEMA, 268	JARDIM VERA CRUZ(ZONA LESTE)	SPO	SP	08331-240
SMS	RUA SILVIANOPOLIS, 370	JARDIM SAO PEDRO	SPO	SP	08420-680
SMS	RUA PASCHOAL GRIECO, 366	CIDADE JULIA	SPO	SP	04421-000
SMS	RUA MELCHIOR GIOLA, 80	PARAISÓPOLIS	SPO	SP	05664-000
SMC	PRACA DO MONUMENTO, S/N	VILA MONUMENTO	SPO	SP	04261-050
SMADS	RUA BENEDITO JACINTO MENDES, 54	JARDIM GRIMALDI	SPO	SP	03922-000
SES	RUA PAULO ARENTINO, 900	CONJUNTO CITY JARAGUÁ	SPO	SP	02998-140
SMS	RUA PRESIDENTE VARGAS, S/N	VILA CAIÚBA	SPO	SP	05207-000
SMS	RUA CARUANENSE, 186	JARDIM NOVO HORIZONTE	SPO	SP	04857-300
SMS	RUA CARUANENSE, 186	JARDIM NOVO HORIZONTE	SPO	SP	04857-300
SMS	RUA ALBERTO CALLIX, 383	PARQUE ANHANGUERA	SPO	SP	05267-030
SMS	RUA VALENTE DE NOVAIS, 132	ITAIM PAULISTA	SPO	SP	08120-420
SMS	RUA AUGUSTIN LUBERTI, 1102	FAZENDA DA JUTA	SPO	SP	03977-409
SMS	AVENIDA CLÁUDIO AUGUSTO FERNANDES, 188	CIDADE SÃO MATEUS	SPO	SP	03962-120
SMS	Rua Carmem Cardoso Bordini, 184	Jardim Helian (Zona Leste)	SPO	SP	08265-090
SMSP	AVENIDA OLIVEIRA FREIRE, 660	PARQUE PAULISTANO	SPO	SP	08080-570
SES	RUA ABRAHAO MUSSA, S/N	JARDIM PATENTE NOVO	SPO	SP	04256-190
SMC	RUA SAO ROMUALDO, 382	VILA BARBOSA	SPO	SP	02557-060
SMS	RUA FRANCISCO DE SALES, 10	JARDIM DAS PALMAS	SPO	SP	05749-280
SMS	CONJUNTO RUA CONJUNTO DA PAZ, 39	JARDIM MIRIAM	SPO	SP	08142-360
SMS	RUA AMADO BENEDITO VILAS BOAS, 616	VILA MARCELO	SPO	SP	04866-000
SMSP	AVENIDA SAPOPEMBA, 14658	VILA REGENTE FEIJÓ	SPO	SP	03345-000
SMS	Rua Aldeia Maria, 258	Vila Cosmopolita	SPO	SP	08421-070
SMS	RUA ANTONIO FELIPE FILHO, 180	JARDIM SOMARA	SPO	SP	04845-000
SES	AVENIDA SADAMU INOUE, 5252	JARDIM DOS ALAMOS	SPO	SP	04883-025
SMS	RUA JARAGUA, 836	BOM RETIRO	SPO	SP	01129-000
SEME	PRAÇA NAMI JAFET, 45	IPIRANGA	SPO	SP	04205-050
SVMA	RUA LAUDELINO VIEIRA DE CAMPOS, 265	JARDIM FELICIDADE (ZONA OESTE)	SPO	SP	05143-020
SMS	RUA JOÃO LOPES DE LIMA, 1151	JARDIM SAPOPEMBA	SPO	SP	03976-020
SMS	PRACA DA BANDEIRA, 15	CENTRO	SPO	SP	01007-020
SMS	RUA IBIRAIARAS, 21	JARDIM VISTA ALEGRE	SPO	SP	02878-080



prodam

SMS	RUA JOSE VICENTE, 39	TREMEMBE	SPO	SP	02370-080
SMS	RUA ALPHEU LUIZ GASPARINO, 116	VILA NOVA GALVAO	SPO	SP	02281-110
SMADS	AVENIDA NOVE DE JULHO, 881	BELA VISTA	SPO	SP	01313-000
SMSP	AVENIDA AUGUSTO BARBOSA TAVARES, 119	JARDIM IRACEMA	SPO	SP	05790-140
AHM	RUA LOUIS BOULOGNE, 133	JARDIM MACEDÔNIA	SPO	SP	05894-350
SMSP	RUA LUIS CARNEIRO, 193	VILA PEREIRA BARRETO	SPO	SP	02936-110
SMSU	RUA GENERAL COUTO DE MAGALHAES, 404	SANTA EFIGENIA	SPO	SP	01212-030
SMS	Rua Boiguacu, 51	Jardim Camargo Novo	SPO	SP	08121-270
SEME	Rua Viri, 425	JD. SÃO PAULO	SPO	SP	02046-030
SMS	RUA DA SAUDE, 47	ELDORADO	SPO	SP	04476-320
SMS	RUA HENRY ARTHUR JONES, 201	JARDIM EDI	SPO	SP	04851-002
SMS	RUA SERRA DO MAR, 56	VILA PRINCESA ISABEL	SPO	SP	08410-160
SMS	RUA LUÍS MATEUS, 1000-	JARDIM SÃO PEDRO	SPO	SP	08420-750
SMS	RUA ERVA IMPERIAL, 501	JARDIM GUAIRACA	SPO	SP	03244-030
SMS	RUA PROFESSOR COSME DEODATO TADEU, 90	GUAIANAZES	SPO	SP	08450-380
SMS	AVENIDA INTERLAGOS, S/N	JARDIM CAMPO GRANDE	SPO	SP	04661-000
SMS	RUA SAMUEL ARNOLD, 596	JARDIM ORLY	SPO	SP	04434-000
SMSP	RUA BARÃO DE ALAGOAS, 340	ITAIM PAULISTA	SPO	SP	08120-000
SMS	Rua Porta do Prado, 18	Parque Novo Santo Amaro	SPO	SP	05874-130
SMS	Estrada Manoel de Oliveira Ramos, 1	Vila Yolanda li	SPO	SP	08473-050
SMS	AVENIDA JOAO PAULO BARRETO, 131	PARQUE GRAJAU	SPO	SP	04842-150
SVMA	RUA MESOPOTÂMIA, S/N	JARDIM PASSÁRGADA I	COTIA	SP	04837-140
SVMA	RUA MESOPOTÂMIA, S/N	JARDIM PASSÁRGADA I	COTIA	SP	06857-780
SMSP	RUA BARÃO DE DUPRAT, 400	CENTRO	SPO	SP	01023-000
SMS	RUA CHRISTINA SCHUNCK KLEIN, 23	PARELHEIROS	SPO	SP	04890-350
SES	RUA AUGUSTO RODRIGUES, 975	JARDIM FONTALIS	SPO	SP	02323-210
SMS	AVENIDA JOÃO MARCELINO BRANCO, 22	VILA DOS ANDRADES	SPO	SP	02610-000
SMSU	RUA ANITA GARIBALDI, 51	SE	SPO	SP	01018-020
SMS	RUA DOS TEXTEIS, 512	CHACARA SANTA ETELVINA	SPO	SP	08490-600
SMSU	AVENIDA São João, 1183	REPUBLICA	SPO	SP	01035-100
SMC	RUA CISPLATINA, 505	IPIRANGA	SPO	SP	04211-040
SMC	RUA TAQUARI, 549	MOOCA	SPO	SP	03166-000
SMS	RUA SEBASTIÃO ADVÍNCULA DA CUNHA, 470	JARDIM ELEDY	SPO	SP	05856-140
SMADS	ESTRADA LÁZARO AMÂNCIO DE BARROS, 1079	VILA ITABERABA	SPO	SP	02846-010
SMSU	RUA MAUÁ, 488	CENTRO	SPO	SP	01028-000
SMS	RUA ALMIRANTE MARIATH, 62	IPIRANGA	SPO	SP	04218-040
SMS	RUA LOUIS BOULANGER, S/N	JARDIM BOM REFUGIO	SPO	SP	05788-330
SFM	RUA ANTONIO DE SENA, 82	JARDIM CASABLANCA	SPO	SP	05846-080
SMPM	RUA Dr. Bacelar, 20	Vila Clementino	SPO	SP	04026-000
HSPM	Praça Heitor Levy, 700	Tatuapé	SPO	SP	03316-070
SMS	RUA SAO SAMUEL, 70	VILA MARIANA	SPO	SP	04120-030
SMSP	RUA PADRE MANUEL CAMPELLO, 156	VILA INACIO	SPO	SP	05206-020



prodam

SMS	ESTRADA DO SCHMIDT, 61	JARDIM MORAIS PRADO	SPO	SP	04855-515
SES	RUA BRAS PIRES MEIRA, 100	JARDIM IPANEMA	SPO	SP	04784-150
SES	RUA VERGUEIRO, 1000	LIBERDADE	SPO	SP	01504-001
SMC	PRACA DO CENTENARIO DE VILA PRUDENTE, 25	VILA PRUDENTE	SPO	SP	03132-050
SMS	AVENIDA PIERRE RENOIR, 100	JARDIM BRITANIA	SPO	SP	05269-000
SMADS	RUA SANTO ANTÔNIO, 800	BELA VISTA	SPO	SP	01314-000
SMS	RUA PROFETA JEREMIAS, 63	CIDADE TIRADENTES	SPO	SP	08471-710
SMS	RUA PROFESSOR ANTÔNIO GAMA DE CERQUEIRA, 347	VILA AMERICANA	SPO	SP	08010-130
SMSP	RUA FRANCISCO PINHEIRO, 223	VILA PRINCESA ISABEL	SPO	SP	08410-020
SMSP	RUA DA CANTAREIRA, 390	CENTRO	SPO	SP	01024-000
AHM	RUA ANTONIO LAZARO, 226	JARDIM IVA	SPO	SP	03921-080
SES	RUA LÍBERO BADARÓ, 425	CENTRO	SPO	SP	01008-000
SMSU	RUA BELA CINTRA, 385	CONSOLAÇÃO	SPO	SP	01415-000
SMS	Avenida Francisco Falconi, 83	Jd. Avelino	SPO	SP	03227-000
SMS	RUA CONSTELACAO DO ESQUADRO, 5	JARDIM SANTA FE	SPO	SP	04858-010
SES	LARGO PATEO DO COLEGIO, 05	SE	SPO	SP	01016-040
SMSP	RUA ISMAEL DA ROCHA, 79	GUAIANAZES	SPO	SP	08410-050
SMC	RUA JARDIM TAMOIO, 1119	CONJUNTO RESIDENCIAL JOSÉ BONIFÁCIO	SPO	SP	08255-010
SES	AVENIDA SÃO JOÃO, 473	CENTRO	SPO	SP	01035-000
SMADS	ESTRADA DOM JOÃO NERY, 54/58	VILA LOURDES	SPO	SP	08452-340
SMS	AVENIDA ARQUITETO VILANOVA ARTIGAS, 515	CONJUNTO HABITACIONAL TEOTONIO VILELA	SPO	SP	03928-240
SMS	RUA DENIS FURTEL, 108	JARDIM DAS LARANJEIRAS	SPO	SP	04476-145
SMS	RUA JOSÉ RANGEL DE CAMARGO, 500	PARQUE PERUCHE	SPO	SP	02538-010
SFM	RUA AMARO DE PONTES, 200	PARELHEIROS	SPO	SP	04890-360
SMADS	RUA Henrique Silva, 68	Engenheiro Marsilac	SPO	SP	04891-400
SMS	Rua Capão Redondo, 175	Parque Santo Amaro	SPO	SP	04931-100
SMS	Rua Manoel Bordalo Pinheiro, 100	Parque Santo Antonio	SPO	SP	05850-230
SES	RUA SANTO ANTONIO DO CANTARO, 100	JARDIM BONITO	SPO	SP	04829-090
SMC	PRAÇA ELIAS CHAIBUB, 278	CANINDÉ	SPO	SP	03034-130
SEME	RUA INÁCIO MONTEIRO, 55	JARDIM SÃO PAULO(ZONA LESTE)	SPO	SP	08490-000
SMS	RUA DOS TEXTEIS, 3765	CHACARA SANTA ETELVINA	SPO	SP	08490-600
SMS	RUA CLOVIS SALGADO, 220	JARDIM DAS PEDRAS	SPO	SP	02367-000
SMS	AVENIDA JOSE RODRIGUES SANTAREM, 464	PARQUE COLONIAL	SPO	SP	03968-010
SMS	RUA CENTRALINA, 168	VILA PRINCESA ISABEL	SPO	SP	08410-100
SMSU	Praça da Sé, s/n	Centro	SPO	SP	01001-000
SMS	Estrada GUAVIRITUBA,, 49	Vila Santa Lúcia	SPO	SP	04937-000
SMS	RUA MEDIO IGUACU, 86	CIDADE LIDER	SPO	SP	08285-130
SMC	AVENIDA TUCURUVI, 808	TUCURUVI	SPO	SP	02304-002
SMS	RUA ROLANDO CURTI, 701	VILA CLARA	SPO	SP	04414-000
SVMA	RUA DESEMBARGADOR MÁRIO GUIMARÃES, S/N	CIDADE KEMEL	SPO	SP	08130-150
SMS	TRAVESSA SOMOS TODOS IGUAIS, 915	JARDIM DA CONQUISTA	SPO	SP	08343-000



prodam

SMS	RUA DOUTOR NESTOR SAMPAIO PENTEADO, 181/1	AMERICANOPOLIS	SPO	SP	04409-060
SMS	Rua Hum, 19	Jardim Filhos Da Terra	SPO	SP	02325-530
SMS	RUA VALENTINO FIORAVANTI, 416	JARDIM RUBILENE	SPO	SP	04475-380
SMS	RUA CINIRA POLONIO, 33	CONJUNTO PROMORAR RIO CLARO	SPO	SP	08395-320
SMS	RUA SAO CAETANO DO SUL, 381	CONJUNTO HABITACIONAL BRIGADEIRO FARIA LIMA	SPO	SP	04840-230
SVMA	ESTRADA DE ITAPECERICA, 4800	CAPÃO REDONDO	SPO	SP	05858-001
SMS	RUA INACIO PINTO LIMA, 35	CONJUNTO RESIDENCIAL PRESTES MAIA	SPO	SP	08490-020
SMS	RUA DOUTOR JACI BARBOSA, 280	VILA CARRÃO	SPO	SP	03447-000
AHM	AVENIDA QUEIROZ FILHO, 313	VILA HAMBURGUESA	SPO	SP	05319-000
SMSP	RUA FELIZARDO RIBEIRO LISBOA, 67	JARDIM CAMARGO NOVO	SPO	SP	08121-460
SMSP	RUA CRAVAL, 19	CIDADE NOVA SÃO MIGUEL	SPO	SP	08042-560
SMSP	RUA YLIDIO FIGUEIREDO, 349	PERUS	SPO	SP	05204-020
SMSP	RUA CANDAPUI, 492	PENHA	SPO	SP	03621-000
SMSU	RUA RIBEIRO DE LIMA, 140	BOM RETIRO	SPO	SP	01122-000
SMS	Rua Santana do Aracui, 160	Brasilandia	SPO	SP	02849-130
SMS	Rua Doutor Juvenal Hudson Ferreira, 13	Jardim Mirna	SPO	SP	04856-140
SMSP	Avenida Raimundo Pereira de Magalhães, 16137	Perus	SPO	SP	05220-000
SMS	AVENIDA DOM RODRIGO SANCHES, 700	JARDIM AMALIA	SPO	SP	05892-360
SMS	RUA JOSE RANGEL DE CAMARGO, 500	PARQUE PERUCHE	SPO	SP	02538-010
SES	AVENIDA São João, 473	CENTRO	SPO	SP	01035-000
SMS	RUA INACIO MONTEIRO, 3002	JARDIM SAO PAULO	SPO	SP	08490-000
SVMA	AVENIDA GUARAPIRANGA, 575	VILA SOCORRO	SPO	SP	04762-000
SMS	RUA GRAZIELE BALDAK GOMES, 36	VILA NOVA UNIAO	SPO	SP	08072-180
SMS	RUA SORIANO DE ALBUQUERQUE, 77	JARDIM MACEDONIA	SPO	SP	05894-440
SMS	Rua Manoel Teodoro Xavier, 138	Guaianases	SPO	SP	08430-570
SMS	RUA HERMENEGILDO MARTINI, 100	VILA DO CASTELO	SPO	SP	04438-280
SMS	RUA DANIEL KLEIN, 211	JARDIM FIGUEIRA GRANDE	SPO	SP	04915-170
SMADS	AVENIDA CLÁUDIO AUGUSTO FERNANDES, 182	CIDADE SÃO MATEUS	SPO	SP	03962-120
SVMA	AVENIDA HENRIQUE CHAMMA, 420	CHÁCARA ITAIM	SPO	SP	04533-130
SMS	RUA HENRIQUE MUZZIO, 383	JARDIM VARGINHA DO ITAIM	SPO	SP	04857-040
SMSP	RUA LUCILO VAREJAO, 43	JARDIM CLIPER	SPO	SP	04827-240
SMS	PRACA CAMILO CASTELO BRANCO, 10	VILA NILVA	SPO	SP	05109-270
SMS	RUA MERCEDES LOPES, 989	VILA SANTANA	SPO	SP	03614-000
SMS	RUA BALTHAZAR FIDÉLIS, 252 / 264	JARDIM GUANÇÃ	SPO	SP	02151-080
SMSU	Rua Direita x Rua XV De Novembro, s/n	Centro	SPO	SP	01002-000
SMSU	Rua Quintino Bocaiuva x Rua Benjamin Constant, s/n	Centro	SPO	SP	01004-010
SMS	Avenida do Oratorio, 6557	Vila Industrial	SPO	SP	03221-300
SEME	Rua Taquari, 635	MOOCA	SPO	SP	03166-000
SES	RUA FORMOSA, 215	CENTRO	SPO	SP	01049-000
SMSP	RUA ANHANGUERA, 484	BARRA FUNDA	SPO	SP	01135-000



prodam

SMADS	AVENIDA GUAPIRA, 2125	TUCURUVI	SPO	SP	02265-002
SMC	RUA JAGUAR, 225	VILA CURUCA	SPO	SP	08030-460
SMC	AVENIDA ENGENHEIRO CAETANO ÁLVARES, 5903	IMIRIM	SPO	SP	02413-100
SMS	RUA DOS DEMOCRATAS, 1199	VILA MONTE ALEGRE	SPO	SP	04305-000
SES	PRAÇA ITUZAINGÓ, S/N	TATUAPÉ	SPO	SP	03334-020
SMS	Rua Cidade de Santos, 46	Americanopolis	SPO	SP	04336-050
SMADS	Rua Pedro de Toledo, 1529	Vila Clementino	SPO	SP	04039-034
SMS	RUA JULIO MACIEL, 60	VILA PERUS	SPO	SP	05208-110
SMS	RUA MANUEL MOSCOSO, 15	CIDADE TIRADENTES	SPO	SP	08470-570
SMS	RUA JOAO LOPES DE LIMA, 1151	JARDIM SAPOEMBA	SPO	SP	03976-020
SMS	AVENIDA CLAUDIO DA COSTA, 54	JARDIM AURORA	SPO	SP	08431-160
SMS	RUA MANUEL VITOR DE JESUS, 811	JARDIM NAKAMURA	SPO	SP	04942-100
SMS	RUA JOAO ROBALO, 64	JARDIM SORAIA	SPO	SP	05881-000
SMSP	AVENIDA RAGUEB CHOHI, 822	SÃO MATEUS - JARDIM TRÊS MARIAS	SPO	SP	08375-000
SMC	AVENIDA SÃO JOÃO, 281	CENTRO	SPO	SP	01036-000
SFM	AVENIDA CONSOLAÇÃO, 247	CONSOLAÇÃO	SPO	SP	01301-000
AHM	AVENIDA CELSO GARCIA, 4815	TATUAPÉ	SPO	SP	03064-000
SMSP	ESTRADA ITAQUERA GUAIANASES, 2565	GUAIANASES	SPO	SP	08420-000
SMS	RUA FELICIANO DE MENDONCA, 496	JARDIM SAO PAULO	SPO	SP	08460-365
SMS	AVENIDA MENOTTI LAUDISIO, 100	JARDIM CIDADE PIRITUBA	SPO	SP	02945-000
SMC	AVENIDA ARICANDUVA, 5777	JARDIM SANTA TEREZINHA	SPO	SP	03527-000
SVMA	RUA JOÃO PEDRO LECOR, S/N	JARDIM AVELINO	SPO	SP	03227-190
SMS	RUA MARIA JOSE DE SOUZA, 190	JARDIM SOUZA	SPO	SP	04917-080
SMS	RUA ERNESTO PASQUALUCCI, 52	JARDIM DIONISIO	SPO	SP	04935-050
SMS	RUA JASMIN DA BEIRADA, 71	CONJUNTO HABITACIONAL INSTITUTO ADVENTISTA	SPO	SP	05868-580
SFM	AVENIDA SALIM FARAH MALUF, S/N	AGUA RASA	SPO	SP	03157-200
SMADS	RUA CRUZ DO ESPÍRITO SANTO, 1142	VILA CHABILÂNDIA	SPO	SP	08440-470
SMC	Rua Pascoal Ranieri, 75	Canindé	SPO	SP	03034-060
SMS	RUA TEREZINHA, 123	CHACARA BELENZINHO	SPO	SP	03382-180
SMS	RUA BENEDITO SCHUNCK, 8	EMBURA	SPO	SP	04893-050
SMADS	RUA FONTOURA XAVIER, 695	ITAQUERA	SPO	SP	08295-300
SMS	RUA PIETRO DA MILANO, 100	PARQUE INDEPENDENCIA	SPO	SP	05875-360
SMS	RUA LUAR DO SERTAÓ, 972	CHACARA SANTA MARIA	SPO	SP	05879-450
SMSP	PRAÇA LUIZ PIZZOTI, 14	VILA MARIA	SPO	SP	02060-085
SMS	AVENIDA PROFESSORA MARTA MARIA BERNARDES, 246	VILA NATAL	SPO	SP	04863-000
SES	AVENIDA RENATA, 163	VILA FORMOSA	SPO	SP	03337-000
SMSU	Rua São Bento x Largo São Bento x Rua Florêncio de Abreu, s/n	Centro	SPO	SP	01010-000
SMS	Rua Audalio Gonçalves dos Santos, 158	Jardim Thomas	SPO	SP	05833-040
SMS	RUA AIAMOPO LOBO, 60	PARQUE CASA DE PEDRA	SPO	SP	02320-140
SMSP	AVENIDA RAGUEB CHOHI, 1400	JARDIM MARILU	SPO	SP	08375-000



prodam

SMS	TRAVESSA AÇUCENA-DO-BREJO, 16B	VILA LOURDES	SPO	SP	08452-590
SMADS	RUA MIGUEL LUÍS FIGUEIRA, 16	JARDIM FIGUEIRA GRANDE	SPO	SP	04914-090
SMSP	RUA EDUARDO KIYOSHI SHIMUTA, 100	VILA UNIÃO (ZONA LESTE)	SPO	SP	03683-095
SMS	RUA BATISTA FERGUSIO, 1016	VILA CARDOSO FRANCO	SPO	SP	03978-180
SMS	RUA COMANDANTE CARLOS RUHL, 189	VILA PRINCESA ISABEL	SPO	SP	08410-130
SMS	ESTRADA DO M'BOI MIRIM, 10416	PARQUE DO LAGO	SPO	SP	04948-030
SMS	AVENIDA CELSO GARCIA, 4815	TATUAPÉ	SPO	SP	03064-000
SES	AVENIDA LOURENÇO CABREIRA, 504	JARDIM PRIMAVERA	SPO	SP	04812-010
SMS	Rua Dom Manuel D' elbux, 76	Jardim Sao Jose	SPO	SP	02932-110
SMS	Rua Contos Amazonicos, 1	Jordanopolis	SPO	SP	04830-130
SMS	Rua José da Cruz Camargo, 174	Itaim Paulista	SPO	SP	08122-100
SMC	PRACA DOUTOR ENNIO BARBATO, S/N	CAXINGUI	SPO	SP	05517-040
SEME	AVENIDA DOS METALÚRGICOS, 2255	CIDADE TIRADENTES	SPO	SP	08471-000
SVMA	RUA RIBEIRO DE LIMA, 99	BOM RETIRO	SPO	SP	01122-000
SMS	RUA JOSE PESSOTA, 80	PARQUE SANTA RITA	SPO	SP	08150-020
SMS	RUA JOAO DE ALMADA, 25	PARQUE INDEPENDENCIA	SPO	SP	05875-300
SMS	RUA JOSÉ DA CRUZ CAMARGO, 174	JARDIM DAS OLIVEIRAS	SPO	SP	08122-100
SMSP	RUA DOUTOR CARLOS DA CUNHA MATOS, 67	PIRITUBA (CHACARA INGLESA)	SPO	SP	05140-040
SMSP	RUA DA CANTAREIRA, 306	LUZ	SPO	SP	01103-201
AHM	RUA JUVENTUS, 562	PARQUE DA MOOCA	SPO	SP	03124-020
SES	RUA FLORÊNCIO VIEIRA DE ALMEIDA, 384	VILA ISA	SPO	SP	04683-080
SMADS	RUA Ezequiel Lopes Cardoso, 333	Circo Escola Grajaú	SPO	SP	04843-610
SMS	Avenida Guilherme, 82	Vila Guilherme	SPO	SP	02053-000
SMS	AVENIDA MENOTTI LAUDISIO, 100	JARDIM CIDADE PIRITUBA	SPO	SP	02945-000
SMC	RUA GUILHERME VALENCIA, 210	CONJUNTO RESIDENCIAL JOSE BONIFACIO	SPO	SP	08253-280
SEME	AVENIDA GOVERNADOR CARVALHO PINTO, 2	VILA SÃO GERALDO	SPO	SP	03739-000
SMS	AVENIDA RAGUEB CHOEFI, 7208	JARDIM MARILU	SPO	SP	08375-000
SMS	AVENIDA SUMARE, 67	PERDIZES	SPO	SP	05016-090
SMS	AVENIDA ANTONIO DA MATA JUNIOR, 943	JARDIM SAO LUIS	SPO	SP	05812-030
SFM	AVENIDA PIRES DO RIO, sem n	VILA AMERICANA	SPO	SP	08020-000
SMS	Avenida Vieira de Moraes, 1752	Campo Belo	SPO	SP	04617-006
SMS	Rua Serafim Alvares, 46	Jardim Caicara	SPO	SP	05871-370
SMSP	AVENIDA TENENTE AMARO FELICÍSSIMO DA SILVEIRA, 121	PARQUE NOVO MUNDO	SPO	SP	02177-000
SMS	RUA MANUEL BORDALO PINHEIRO, 100	PARQUE SANTO ANTÔNIO	SPO	SP	05850-230
SMS	RUA BATISTA FALCIDIO, 84	JARDIM SILVEIRA	SPO	SP	04892-120
SMS	RUA NICOLÒ TARTAGLIA, 45	JARDIM COIMBRA	SPO	SP	03693-050
SMPM	RUA MARIO LOPES LEÃO, 240	SANTO AMARO	SPO	SP	04754-010
SMSU	Avenida Rio Branco x Av. Ipiranga, s/n	Centro	SPO	SP	01046-924
SMS	Rua Juriti Piranga, 195	Cangaiba	SPO	SP	03718-020
SMS	Rua Malmequer do Campo, 214	Parque Do Carmo	SPO	SP	08265-385
SMS	ESTRADA IGUATEMI, 2751	JARDIM PEDRA BRANCA	SPO	SP	08490-500



prodam

SMC	RUA ABRAHAO MUSSA, S/N	JARDIM PATENTE NOVO	SPO	SP	04256-190
SMC	PRACA COMANDANTE EDUARDO DE OLIVEIRA, S/N	PARQUE EDU CHAVES	SPO	SP	02233-060
SVMA	RUA JOSÉ FRANCISCO BRANDÃO, 370	CIDADE TIRADENTES	SPO	SP	08470-790
SMSP	RUA ALCEU MAYNARD DE ARAUJO, 330	SANTO AMARO	SPO	SP	04726-160
SMS	RUA GONCALVES NINA, 58	CIDADE TIRADENTES	SPO	SP	08470-610
SMS	RUA SARGENTO EDGARD LOURENCO PINTO, 116	CONJUNTO HABITACIONAL MARECHAL MASCARENHAS DE MORA	SPO	SP	03977-180
SMS	RUA ANTÔNIO LEME DA GUERRA, 182	JARDIM INDAIÁ	SPO	SP	08141-130
SMS	Avenida Jaime Torres, 358	Jardim Popular	SPO	SP	03670-000
SMS	Rua Baltazar de Sá, 383	Chacara Santana	SPO	SP	05831-030
SMS	RUA NOSSA SENHORA DO BOM CONSELHO, 59	CHACARA NOSSA SENHORA DO BOM CONSELHO	SPO	SP	05763-470
SMSP	RUA JOSE QUARESMA JUNIOR, 2	PARQUE GRAJAU	SPO	SP	04843-600
SMADS	RUA CARANAÍBA, 22	GUAIANAZES	SPO	SP	08412-010
SVMA	AVENIDA FORTUNATA TADIELLO NATUCCI, 1000	Perus - Anhanguera	SPO	SP	05225-000
SMS	RUA PERA-MIRIM, 01	VILA BELA	SPO	SP	08340-500
SMS	RUA CICLADES, 250	JARDIM GUARUJA	SPO	SP	05876-040
SMSP	AVENIDA DOUTOR FELIPE PINEL, 12	PIRITUBA	SPO	SP	02939-000
SMADS	Rua Itajaí, 142	Moóca	SPO	SP	03162-160
SMS	PRACA DO CENTENARIO DE VILA PRUDENTE, 108	VILA PRUDENTE	SPO	SP	03132-050
AHM	AVENIDA MENOTTI LAUDISIO, 100	JARDIM CIDADE PIRITUBA	SPO	SP	02945-000
SMSP	RUA MARECHAL TITO, 3012	ITAIM PAULISTA	SPO	SP	08115-000
SMS	Rua Xavier de Almeida, 210	Ipiranga	SPO	SP	04211-000
SMS	RUA FREDERICO ALVARENGA, 259	CENTRO	SPO	SP	01020-030
SMS	Rua dos Temas, 26	Jardim Kagohara	SPO	SP	04938-000
SMS	Rua Dalva Oliveira, 82	Jardim Rosinha	SPO	SP	04728-080
SMS	Rua Costa Nova do Prado, 92	Jardim Comercial	SPO	SP	05885-190
SVMA	Avenida Pedro Alvares Cabral, s/n	Ibirapuera	SPO	SP	04094-000
SMSP	PRACA DA REPUBLICA, 150	REPUBLICA	SPO	SP	01045-000
SMS	AVENIDA PROFESSOR VICENTE RÁO, 429	JARDIM PETRÓPOLIS	SPO	SP	04636-000
SMS	PRAÇA CONDE DE SÃO JANUÁRIO, 91	VILA CALIFÓRNIA	SPO	SP	03215-080
SFM	AVENIDA SALIM FARAH MALUF, S/N	AGUA RASA	SPO	SP	03157-200
SMS	RUA JORGE MARACCINI PONFÍLIO, 210	CONJUNTO HABITACIONAL JUSCELINO KUBITSCHKE	SPO	SP	08465-050
SMSP	LARGO DO PARI, 01	BRÁS	SPO	SP	03007-050
SMS	ESTRADA DE ITAPECERICA, 1661	VILA MARACANÃ	SPO	SP	05835-005
SMS	Avenida São Paulo, 23-A	Jardim Gaivotas	SPO	SP	04849-308
SMS	Rua Frei Xisto Teuber, 50	JARDIM MITSUTAMI	SPO	SP	05791-080
SMS	Rua Ponte de Lucena, 330	Jardim Maraba - Itaquera	SPO	SP	08270-340
SMC	RUA OTELO AUGUSTO RIBEIRO, 113	GUAIANAZES	SPO	SP	08461-000
SMC	RUA ANTONIO MAIA, 651	VILA PERUS	SPO	SP	05204-110
SMS	PRAÇA CAMILO CASTELO BRANCO, 10	VILA NILVA	SPO	SP	05109-270
SMADS	RUA Dr. José Guilherme Eiras, 182	VILA DOUTOR EIRAS	SPO	SP	08010-220



prodam

SEME	RUA CARLO CLAUSETTI, 19	CONJUNTO HABITACIONAL TEOTONIO VILELA	SPO	SP	03928-220
SMS	RUA CARMELO CALI, 26	VILA SANTA LUCIA	SPO	SP	04940-070
SMSP	TRAVESSA GRASSI, 10	BELA VISTA	SPO	SP	01316-050
SMS	RUA VITORIANO PALHARES, 221	CAPÃO REDONDO	SPO	SP	05890-320
SMSU	Rua Comendador Abdo Schahim x Rua Cavalheiro Basilio Jafet, s/n	Centro	SPO	SP	01022-020
SMS	Avenida Domenico Lanzette, s/n	Sao Norberto	SPO	SP	04884-210
SMS	RUA MANUEL FRANCA DOS SANTOS, s/n	JARDIM SAPOPEMBA	SPO	SP	03975-130
SMS	AVENIDA RAGUEB CHOEFI, 1400	JARDIM MARILU	SPO	SP	08375-000
SMS	RUA CORREIA SALGADO, 257	IPIRANGA	SPO	SP	04211-020
SMS	RUA ANTONIO CESAR NETO, 387	JAÇANÃ	SPO	SP	02276-000
SMS	RUA THOMAZ DE ARAUJO, 53	JARDIM HELGA	SPO	SP	05794-380
SMADS	RUA PADRE MANUEL CAMPELLO, 40	VILA INÁCIO	SPO	SP	05206-020
SMADS	AVENIDA PIERO TRICCA, 27	JARDIM SANTA FÉ (ZONA OESTE)	SPO	SP	05271-240
SMS	ESTRADA DA BARONESA, 1000	BARONESA	SPO	SP	04919-000
SMC	RUA ROBERTO SIMONSEN, 136	SÉ	SPO	SP	01017-020
SVMA	ESTRADA DO M'BOI MIRIM, 7100	PARQUE DO LAGO	SPO	SP	04948-030
SMS	RUA Nossa Senhora Aparecida, 342	Colonia Paulista	SPO	SP	08320-800
SMS	RUA ALICE BASTIDE, 290	VILA ROSCHEL	SPO	SP	04891-140
SMSP	RUA BLECAUTE, 303	JARDIM NOSSA SENHORA DO CARMO	SPO	SP	08270-610
SMSP	RUA DA CANTAREIRA, 216	CENTRO	SPO	SP	01024-000
AHM	RUA ALVES MALDONADO, 128	VILA NHOCUNE	SPO	SP	03558-050
SMS	Rua Antonio Picarollo, 41	Jardim Fontalis	SPO	SP	02364-011
SVMA	Avenida IV Centenário, s/n	Ibirapuera	SPO	SP	04030-000
SMS	AVENIDA SYLVIO TORRES, 313	CONJUNTO HABITACIONAL PADRE JOSE DE ANCHIETA	SPO	SP	03589-010
SMS	RUA ENCRUZILHADA DO SUL, 220	JARDIM PAULISTANO	SPO	SP	02816-010
SMS	AVENIDA ALEXANDRINA MALISANO DE LIMA, 601	JARDIM HERCULANO	SPO	SP	04920-000
SMADS	RUA CELSO BARBOSA LIMA, 501/5	JARDIM SILVA TELES	SPO	SP	08160-600
SMSP	RUA DIOGO DE FARIA, 609	VILA MARIANA	SPO	SP	04037-002
SMS	RUA PEDRO DE CASTRO VELHO, 523	JARDIM IVA	SPO	SP	03921-000
SMS	RUA PADRE CLARO, 51	RIVIERA PAULISTA	SPO	SP	04923-120
SMS	Estrada Joao Lang, 153	Cipo do Meio	SPO	SP	04895-070
SMS	RUA CONSELHEIRO SARAIVA, 411	SANTANA	SPO	SP	02037-020
SMSP	RUA CAPÃO REDONDO, 262-A	JARDIM SANTA MARGARIDA	SPO	SP	04931-100
SMS	RUA ALESSANDRO BURI, 15	JARDIM ROSCHEL	SPO	SP	02356-003
SMSP	RUA DA LIGAÇÃO, 100	JARDIM DA FELICIDADE	SPO	SP	05141-020
SMS	AVENIDA SÃO PAULO, 22	CHÁCARA GAIVOTAS	SPO	SP	04849-308
SMS	ESTRADA DO M'BOI MIRIM, 3301	JARDIM DAS FLORES	SPO	SP	04905-023
SMS	RUA ADAO MANOEL DA SILVA, 16A	RESIDENCIAL SOL NASCENTE	SPO	SP	05280-040
SMS	AVENIDA JOÃO PAULO BARRETO, 131	JARDIM CASTRO ALVES	SPO	SP	04842-150
SMSU	Rua XV de Novembro x Rua Anchieta x Ladeira Gen. Carneiro, s/n	Centro	SPO	SP	01013-000



prodam

SMS	Travessa Levi Landau, 23-A	Fazenda Da Juta	SPO	SP	03977-740
SEME	Praça Charles Miller, s/n	Pacaembu	SPO	SP	01234-010
SMS	AVENIDA RAGUEB CHOEFI, 1400	JARDIM MARILU	SPO	SP	08375-000
SMC	PRACA ITUZAINGO, S/N	VILA REGENTE FEIJO	SPO	SP	03334-020
SMS	RUA MABEL NORMANDO, 13	JARDIM DAS FONTES	SPO	SP	04894-450
SMS	RUA LUIZ CARLOS ALMEIDA, 151	COLÔNIA (ZONA SUL)	SPO	SP	04875-120
SMADS	RUA MANUEL VIEIRA SARMENTO, 26	CHÁCARA SANTANA	SPO	SP	05831-150
SFM	RUA LAGOA SALGADA, 100	JARDIM LIDERANÇA	SPO	SP	08220-540
SMS	Avenida Gabriela Mistral, 160	Penha	SPO	SP	03701-000
SMS	Rua Assis Brasil, s/n	Morada Do Sol	SPO	SP	04601-010
SMS	AVENIDA MORVAN DIAS DE FIGUEIREDO, 2263	PARQUE VELOSO	SPO	SP	02063-000
SMS	AVENIDA PROFESSOR MARIO MAZAGAO, 194	ALTO DA RIVIERA	SPO	SP	04929-080
SMS	RUA EDUARDO COLLIER FILHO, 14	CIDADE NOVA AMÉRICA	SPO	SP	04897-360
SMADS	AVENIDA TIRADENTES, 749	LUZ	SPO	SP	01101-010
SMC	AVENIDA JOAO DIAS, 822	SANTO AMARO	SPO	SP	04724-001
SMSP	RUA MOACIR DANTAS ITAPICURU, 235	CIDADE NOVA SÃO MIGUEL	SPO	SP	08042-290
SMSP	AVENIDA SADAMU INOUE, 5252	JARDIM ÁLAMOS	SPO	SP	04883-025
SMS	PRACA NOSSA SENHORA DA PENHA, 55	PENHA DE FRANCA	SPO	SP	03632-010
AHM	RUA FREI CANECA, 1402	CONSOLAÇÃO	SPO	SP	01307-002
SMS	Estrada de Itaquaquecetuba, 8855	Ilha Do Borore	SPO	SP	04872-060
SMS	Avenida Kumaki Aoki, 785	Jd. Helena / São Miguel Paulista	SPO	SP	08090-370
SMS	Rua Rio Manuel Alves, 57	Itaim Paulista	SPO	SP	08190-450
SMS	Rua PEDRO DE CASTRO VELHO,, 523	Vila Bancaria	SPO	SP	03921-000
SVMA	Avenida IV Centenário, s/n	Ibirapuera	SPO	SP	04030-090
SMS	RUA DOS ANIQUIS, 3A	JARDIM SANTA TEREZINHA	SPO	SP	04474-000
SMC	RUA ANDES, 491-A	GUAIANAZES	SPO	SP	08440-180
SMSP	RUA LUÍS MATEUS, 1505	JARDIM SÃO PEDRO	SPO	SP	08420-750
SMS	RUA RIO MANUEL ALVES, 57	VILA ITAIM	SPO	SP	08190-450
SMADS	RUA Rua Zâmbia com Rua Coelho Lousada - Bloco 1, s/n	Favela Novo Santo Amaro V - Jardim Angela	SPO	SP	05874-070
SMS	Rua Libero Badaró, 144	Centro	SPO	SP	09691-250
SMC	RUA JOSE JOAQUIM, 290	PARQUE LUIS MUCCIOLO	SPO	SP	03272-000
SMS	RUA DAS ARARAS, 49	COLÔNIA (ZONA SUL)	SPO	SP	04896-260
SMS	RUA GASTAO RAUL DE FORTON BOUSQUET, 377	JARDIM IPE	SPO	SP	05797-000
SMS	TRAVESSA MAESTRO MASSAINO, s/n	ESTANCIA TANGARA	SPO	SP	04933-170
SMSU	Rua 25 De Março x Ladeira General Carneiro, s/n	Centro	SPO	SP	01015-000
SMS	RUA COPACABANA, 185	CHORA MENINO	SPO	SP	02461-000
SMS	RUA PEIXOTO, 100	VILA BUENOS AIRES	SPO	SP	03627-010
SMS	RUA BELÉM SANTOS, S/N	VILA SÍLVIA	SPO	SP	03821-170
SMADS	RUA JORGE DE BARROS, 88	JARDIM ROSELI	SPO	SP	08380-540
SMS	RUA CONDE DE LANCASTRE, 214	JARDIM NOVO PARELHEIROS	SPO	SP	04772-030
SMSP	RUA UVA NATAL, 402	VILA NATAL	SPO	SP	04863-020



prodam

SMS	AVENIDA FIORELLI PECCICACCO, 510	JARDIM ADELIORE	SPO	SP	05201-050
SMS	Rua do Juza, 26	Parelheiros	SPO	SP	04889-000
SEME	Avenida Pres. Castelo Branco, 5446	Bom Retiro	SPO	SP	01142-200
SMS	AVENIDA DOUTOR GUILHERME DE ABREU SODRE, 485	CONJUNTO RESIDENCIAL PRESTES MAIA	SPO	SP	08490-010
SMS	RUA CIDADE DE SANTOS, 46	AMERICANOPOLIS	SPO	SP	04336-050
SMS	RUA DAS ESTERLINAS, 142	PARQUE DOS BANCÁRIOS	SPO	SP	03922-120
SMS	RUA PEDRO FERNANDES ARAGÃO, 305	JARDIM SELMA	SPO	SP	04431-160
SMS	RUA FRANCISCO JOSE VIANA, 708	CIDADE TIRADENTES	SPO	SP	08471-533
SMS	AVENIDA ARQUITETO VILANOVA ARTIGAS, 1071	CONJUNTO HABITACIONAL TEOTONIO VILELA	SPO	SP	03928-240
SFM	ESTRADA DO PINHEIRINHO, 860	PERUS	SPO	SP	05215-000
SMC	RUA ROBERTO SIMONSEN, 136	SÉ	SPO	SP	01017-020
SMS	RUA JARAGUA, 836	BOM RETIRO	SPO	SP	01129-000
AHM	RUA CATÃO, 380	VILA ROMANA	SPO	SP	05049-000
SMSP	VIADUTO DO CHÁ, 15	CENTRO	SPO	SP	01002-020
SMSP	AVENIDA ORDEM E PROGRESSO, 1001	JARDIM LARANJEIRAS	SPO	SP	02518-130
SMS	RUA GENERAL JARDIM, 36	CENTRO	SPO	SP	01223-010
SMSP	RUA BELA CINTRA, 385	CONSOLAÇÃO	SPO	SP	01415-000
SMADS	Rua Libero Badaró, 561	Centro	SPO	SP	01008-000
SVMA	AVENIDA FORTUNATA TADIELLO NATUCCI, 1000	Perus - Anhanguera	SPO	SP	05225-000
SEME	Avenida Presidente Castelo Branco c/ Av. Santos Dumont, 843 (ao lado da Faculdade Zumbi dos Palmares), 10231	Armênia	SPO	SP	01101-000
SMS	RUA FREDERICO ALVARENGA, 259	CENTRO	SPO	SP	01020-030
SMS	RUA JOSE DA COSTA GAVIAO, 150	JARDIM CECY	SPO	SP	02872-000
SMSP	AVENIDA QUARTO CENTENÁRIO, 1451	JARDIM LUZITÂNIA	SPO	SP	04030-000
SMADS	AVENIDA SÃO JOÃO, 802	REPÚBLICA	SPO	SP	01036-100
SVMA	AVENIDA JACEGUAVA, 1000	BALNEÁRIO SÃO JOSÉ	SPO	SP	04870-425
SMS	RUA KUMAKI AOKI, 785	JARDIM HELENA	SPO	SP	08090-370
SMS	Estrada da Ligacao, s/n	Zona Rural Marsilac	SPO	SP	04890-080
SMS	Rua da Ligacao, 95	Chacara Inglesa	SPO	SP	05142-120
SMS	RUA CRESCENTE, 97	JARDIM BARTIRA	SPO	SP	08152-090
SMS	RUA MARIO TRAPE, 100	JARDIM NOVO PARELHEIROS	SPO	SP	04890-430
SMC	VIADUTO DO CHA, S/N	CENTRO	SPO	SP	01002-020
SVMA	RUA MESOPOTÂMIA, S/N	JARDIM PASSÁRGADA I	COTIA	SP	04837-140
SMSP	AVENIDA SÃO MIGUEL, 5550	PARQUE BOTURUSSU	SPO	SP	03871-100
SMADS	RUA HENRIQUE ROSCHEL CHRISTI, 134	JARDIM DOS ÁLAMOS	SPO	SP	04883-255
SMS	RUA DIEGO SANDE, 153	JARDIM CAMARGO NOVO	SPO	SP	08121-100
SMS	RUA ALFONSO RENALDO GALLUCCI, 02510	CASA VERDE BAIXA	SPO	SP	02510-010
SMSP	RUA JOSE FRANCISCO DOS SANTOS, 502	JARDIM TIETE	SPO	SP	03946-010
SMS	RUA PROFESSOR FRANCISCO PINHEIRO, 223	VILA PRINCESA ISABEL	SPO	SP	08410-020
SFM	VIADUTO DONA PAULINA, S/N	CENTRO	SPO	SP	01501-020



prodam

SMSU	Parque Dom Pedro, s/n	Centro	SPO	SP	01015-070
SMS	Rua Albergati Capancelli, 2200	Horizonte Azul (Zona Sul)	SPO	SP	04963-000
SMS	RUA BERNARDINO FERRAZ, 54	JARDIM ADUTORA	SPO	SP	03978-210
SMS	ESTRADA ENGENHEIRO MARCILAC, 1044	PARELHEIROS	SPO	SP	04891-000
SMS	AVENIDA PAVAO, 36 A	RECANTO PARAISO	SPO	SP	05210-000
SMS	RUA ANTÔNIO DE PÁDUA DIAS, 602	PERUS	SPO	SP	05202-070
SMS	RUA MARIA SANTANA, 101	JARDIM CASA PINTADA	SPO	SP	08040-600
SMS	Rua General Jardim, 36	Centro	SPO	SP	01223-010
SMS	PRACA VIGARIO JOAO GONCALVES DE LIMA, 239	VILA PERUS	SPO	SP	05208-260
SMS	AVENIDA DO ESTADO, 704	BOM RETIRO	SPO	SP	01108-000
SMSP	RUA NAZLE MAUAD LUTFI, 169/2	PARQUE TAMARI	SPO	SP	04891-020
SMS	ESTRADA Evangelista de Sousa, 01	CIDADE LUZ	SPO	SP	03607-080
SMS	ESTRADA DO CURUCUTU, s/n	CIPÓ DO MEIO	SPO	SP	04895-090
SMS	RUA ITAJUIBE, 299	ITAIM PAULISTA	SPO	SP	08120-470
SMADS	PRACA ANTONIO PRADO, 33	CENTRO	SPO	SP	01010-010
SES	Rua Comendador Nestor Pereira, 75	Canindé	SPO	SP	03034-070
SMC	LARGO DO ROSÁRIO, 20	PENHA DE FRANÇA	SPO	SP	03634-020
SMSP	AVENIDA GUARAPIRANGA, 1695	PARQUE ALVES DE LIMA	SPO	SP	04902-015
SMS	Rua Doutor Renato Paes de Barros, 77	Itaim Bibi	SPO	SP	04530-000
SMC	RUA VERGUEIRO, 1000	LIBERDADE	SPO	SP	01504-000
SMADS	AVENIDA CUPECÊ, 2278	JARDIM PRUDÊNCIA	SPO	SP	04366-000
SMS	RUA FREDERICO ALVARENGA, 259	PARQUE DOM PEDRO II	SPO	SP	01020-030
SMSP	RUA ARROIO TRIUNFO, 120	Cidade Tiradentes	SPO	SP	08485-430
SMSP	RUA MONSENHOR ANDRADE, S/N	BRÁS	SPO	SP	03008-000
SMS	AVENIDA QUARTO CENTENARIO, PORTÃ	JARDIM LUZITANIA	SPO	SP	04030-000
SMS	Avenida Ceci, 2235	Planalto Paulista	SPO	SP	04065-004
SMADS	RUA BARÃO DE SANTO ANGELO, 149	JARDIM DO TIRO	SPO	SP	02842-000
SMS	Rua Benedito Schunk, 10	Embura	SPO	SP	04893-050
SEME	Rua Curitiba, 290/292	Paraíso	SPO	SP	04005-030
SMS	Avenida Comendador Sant'Anna, 1141	Capão Redondo	SPO	SP	05866-000
SMSU	Rua MAJOR PALADINO, 180	VILA LEOPOLDINA	SPO	SP	05307-000
SMS	AVENIDA COMENDADOR SANT'ANNA, 774	CAPAO REDONDO	SPO	SP	05866-000
SMS	RUA ANTONIO LAZARO, 226	JARDIM IVA	SPO	SP	03921-080
SMS	ESTRADA DO M'BOI MIRIM, 5200	PARQUE DO LAGO	SPO	SP	04948-030
SMS	AVENIDA SENADOR TEOTÔNIO VILELA, 7850	JARDIM SÃO RAFAEL	SPO	SP	04864-002
SMS	Avenida Mandaqui, 197	Limão	SPO	SP	02550-000
SMS	Rua Nova Paulista, 561	Jardim Flor de Maio	SPO	SP	02363-000
SMS	PRACA ENGENHEIRO HUGO BRANDI, 15	JARDIM ANDARAI	SPO	SP	02168-050
SMC	AVENIDA ADOLFO PINHEIRO, 765	SANTO AMARO	SPO	SP	04733-100
SMC	RUA PROFESSOR ALVES PEDROSO, 600	CANGAIBA	SPO	SP	03721-010



prodam

SMS	RUA JOSÉ ROSCHEL RODRIGUES, 113	RECANTO CAMPO BELO	SPO	SP	04880-130
SMS	ESTRADA ENGENHEIRO MARCILAC, 14487	PARELHEIROS	SPO	SP	04891-000
SVMA	PRAÇA FLORIANO PEIXOTO, 54	SANTO AMARO	SPO	SP	04751-030
SFM	AVENIDA DOUTOR ARNALDO, 900	PACAEMBU	SPO	SP	01246-000
SMS	RUA DEOCLECIANO DE OLIVEIRA FILHO, 641	PARQUE SANTO ANTÔNIO	SPO	SP	05834-000
SMS	PRACA CLOVIS BEVILAQUA, 421	SE	SPO	SP	01018-001
SVMA	AVENIDA EMBAIXADOR MACEDO SOARES, 8000	VILA LEOPOLDINA	SPO	SP	05035-000
SMS	Avenida Anacé, 161	Jardim Umarizal	SPO	SP	05755-090
SMS	Rua Lagedo, 123	Cidade Tiradentes	SPO	SP	08490-000
SMADS	RUA Pedro Klein do Nascimento, 100	PARELHEIROS	SPO	SP	04890-370
SMS	RUA JOAO FERNANDES CAMISA NOVA JUNIOR, 865	JARDIM SAO LUIS	SPO	SP	05844-000
SMC	RUA ROBERTO SIMONSEN, 136	SÉ	SPO	SP	01017-020
SMSP	Avenida Antonio Cesar Neto, 400	Jaçanã	SPO	SP	02276-000
SMSP	RUA LIBERO BADARÓ, 425	PARAÍSO	SPO	SP	01008-000
SMSP	RUA SALVADOR GIANETTI, 271	GUAIANASES	SPO	SP	08410-000
SMS	RUA JARAGUA, 836	BOM RETIRO	SPO	SP	01129-000
SMS	PRACA CLOVIS BEVILAQUA, 421	SE	SPO	SP	01018-001
SMS	RUA PROFESSOR ANTONIO GAMA DE CERQUEIRA, 347	SÃO MIGUEL PAULISTA	SPO	SP	08010-130
SMSP	RUA LÍBERO BADARÓ, 425	CENTRO	SPO	SP	01009-000
SMADS	RUA Coelho Lousada, Bloco 8, s/n	Favela Novo Santo Amaro V – Jardim Angela	SPO	SP	05874-070
SMS	Avenida Salim Farah Maluf, 6193	Parque Sevilha	SPO	SP	03157-201
SMSU	PRAÇA ROOSEVELT, S/Nº	CENTRO	SPO	SP	01303-020
SMSP	RUA CAPITÃO JOSÉ INÁCIO DO ROSARIO, 188	PQ. RESIDENCIAL DA LAPA	SPO	SP	05038-070
SMADS	Rua Pinheiro Chagas, s/n	Cidade Dutra	SPO	SP	04837-030
SMS	RUA SILVIO BARBINI, 40	ITAQUERA	SPO	SP	08250-650
SMS	RUA Barão de Bananal, 1301	Vila Pompéia	SPO	SP	05024-000
SMSU	Rua Augusta, 10	Centro	SPO	SP	01303-020
SMADS	Rua Ari da Rocha Miranda, 36	Jova Rural-Jacanã	SPO	SP	02281-190
SMADS	AVENIDA ZAKI NARCHI, 600	CARANDIRU	SPO	SP	02029-000
SMS	Rua Antonio Gomes de Oliveira, 165	Vila Iório	SPO	SP	02965-000
SMS	Rua Luciano Nogueira, 160	Cangaíba	SPO	SP	03721-080
SMS	Rua Vitorio Emanuele Rossi, 97	Vila Pirajussara	SPO	SP	05786-080
SMS	Rua Catão, 420	Jardim Paulista	SPO	SP	05049-000
SMS	Rua Ricardo Dalton, 353	Jardim Santa Fé	SPO	SP	05271-120
SMS	Estrada do Alvarenga, 4304	Balneário São Francisco	SPO	SP	04474-340
SMS	Avenida Marquês de São Vicente, 2158	Água Branca	SPO	SP	05036-040
SMS	Av Nossa Senhora das Mercês, 1315 - Térreo	Vila das Mercês	SPO	SP	03646-000
SMS	Rua Álvaro Coelho, 200	Parque Paulistano	SPO	SP	08081-400
SMADS	Rua Padre Virgílio Campello, 150	Encosta Norte-Itaim Paulista	SPO	SP	08131-310



prodam

SMADS	RUA RANULFO PRATA, 289	JARDIM ITACOLOMI	SPO	SP	04385-020
SEME	Rua Mogeiro, 1031	Vila Perus	SPO	SP	05208-230
SMSP	RUA MANUEL DA MOTA COUTINHO, 293	GUAIANASES	SPO	SP	08451-420
SMS	RUA General Jardim, 36	CONSOLAÇÃO	SPO	SP	01223-010
SMS	RUA Manuel Madruga, 129	Moinho Velho - Freguesia	SPO	SP	02960-020
SMS	Estrada de Taipas, S/Nº	Jaraguá - Pq Pinheirinho Dágua	SPO	SP	02995-145
SVMA	Estrada das Vieiras, 91	Jardim Recanto do Sol	SPO	SP	04872-015
SMS	RUA HELVÉTIA, 64	CENTRO	SPO	SP	04617-000
SMADS	RUA Dr. Jerônimo de Campos Freire, 310	Paraisópolis	SPO	SP	05665-030
SMS	Avenida Marechal Tito, 3133	Itaim Paulista	SPO	SP	08115-100
SMPM	RUA JOAQUIM ANTONIO ARRUDA, 74	PERUS	SPO	SP	05206-000
SMADS	Estrada Itapeperica, 8887	Capão Redondo	SPO	SP	05858-003
SMS	Rua Caititu, 500	Cidade Antonio Esyevão	SPO	SP	08223-000
SMS	Rua Isabel Urbina, 145	Cj. Residencial José Bonifácio	SPO	SP	08253-210
SMS	Rua do Grupo Escolar, 100	Vila Nancy	SPO	SP	08440-480
SMS	Rua Nelson Brissac, 1191	Parque Regina	SPO	SP	05773-110
SMS	Rua Cristalina, 420	Jardim Boa Vista	SPO	SP	05832-240
SMS	Rua Quixeramobim, 230	Jardim Nordeste	SPO	SP	03688-040
SMS	RUA BRIGADEIRO GAVIAO PEIXOTO, 727	LAPA	SPO	SP	05078-000
SVMA	AVENIDA PROFESSOR HERMÓGENES DE FREITAS LEITÃO FILHO, 3330	JARDIM CASA GRANDE	SPO	SP	04865-000
SMSP	RUA CONCHITA, 273	JAÇANÃ	SPO	SP	02377-030
SMC	AVENIDA JOAO DIAS, 822	SANTO AMARO	SPO	SP	04724-001
SMSP	AVENIDA MARIA AMALIA LOPES DE AZEVEDO, 4180	JAÇANÃ	SPO	SP	02350-002
SMSP	AVENIDA MARIA AMALIA LOPES DE AZEVEDO, 190	JAÇANÃ	SPO	SP	02350-000
SMC	Rua Catão, 611	LAPA - Vila Romana	SPO	SP	05049-000
SFM	RUA DA COROA, 1554	Vila Guilherme	SPO	SP	02047-020
SMSP	AVENIDA SAPOPEMBA, 9064	JARDIM GRIMALDI	SPO	SP	03988-000
SMS	Rua Silva Bueno, 821	Ipiranga	SPO	SP	04208-050
SMSP	RUA LÍBERO BADARÓ, 425	CENTRO	SPO	SP	01310-000
SMC	RUA DA CONSOLAÇÃO, 94	CONSOLAÇÃO	SPO	SP	01302-000
SMS	RUA CIDADE DE BAGDA, 505	VILA MIRA	SPO	SP	04377-036
SME	RUA GUARABU, 142	JARDIM RUTH	SPO	SP	08040-780
SME	RUA SEPETIBA, 678	SICILIANO	SPO	SP	05052-000
SME	RUA ALTO JURUPARI, 300	PARQUE NACOES UNIDAS	SPO	SP	02995-040
SME	RUA JOSE DA FONSECA NADAES, 400	VILA ARIETE	SPO	SP	04446-140
SME	RUA PIERRE JANSSEN, 40	JARDIM COIMBRA	SPO	SP	03690-010
SME	RUA DONA ANA FLORA PINHEIRO DE SOUSA, 76	VILA JACUÍ	SPO	SP	08060-150
SME	RUA GOMES DE MELO, 42	JARDIM NOVE DE JULHO	SPO	SP	03951-070
SME	RUA ROBERTO SAID, 183	JARDIM NÉLIA	SPO	SP	08142-185
SME	RUA Luiz Pinhata Andrei, S/N	Jardim Aurélio	SPO	SP	05857-370



prodam

SME	RUA Fernando Sabino, 148	Parque Nações Unidas	SPO	SP	02996-195
SME	RUA SALVADOR NASCIMENTO, 223	VILA NOVA ALBA	SPO	SP	05363-110
SME	RUA JOAQUIM GONCALVES ANDRADE, 66	PARQUE FONGARO	SPO	SP	04257-020
SME	RUA DOMENICO PALMA, 401	CUPECE	SPO	SP	04652-060
SME	RUA BARAO DE JACEGUAÍ, 201	CAMPO BELO	SPO	SP	04606-000
SME	RUA JOAO BATISTA DE SOUSA FILHO, 405	CAXINGUI	SPO	SP	05515-040
SME	RUA INACIO CERVANTES, 480	PARQUE YPE	SPO	SP	05572-000
SME	RUA MIGUEL ARROJADO LISBOA, 153	JARDIM MODELO	SPO	SP	02238-090
SME	RUA ARRAIAL DE SANTA BARBARA, 1080	JARDIM PEDRO JOSE NUNES	SPO	SP	08061-360
SME	RUA DOUTOR FRANCISCO PATI, 375	CIDADE SAO FRANCISCO	SPO	SP	05352-090
SME	AVENIDA INACIO CUNHA LEME, 205	JARDIM IPANEMA	SPO	SP	04784-170
SME	RUA VALTER RIBEIRO MARRANY, 23	VILA SANTA MARIA	SPO	SP	04810-010
SME	RUA DONA ANA NERI, 157	MOOCA	SPO	SP	03106-010
SME	RUA EMBIU, 256	JARDIM SANDRA MARIA	SPO	SP	03574-110
SME	PRACA PRESIDENTE JANIO DA SILVA QUADROS, 270	JARDIM JAPAO	SPO	SP	03021-030
SME	RUA JOSE FERREIRA CRESPO, 471	JARDIM SAO VICENTE	SPO	SP	08021-480
SME	RUA SALVADOR RODRIGUES NEGRAO, 604	VILA MARARI	SPO	SP	04401-160
SME	RUA AUGUSTO CÉSAR SANDINO, S/N	JARDIM ELISA MARIA	SPO	SP	02875-050
SME	RUA ANTONIO GENELE, 175	JARDIM MONTE ALEGRE	SPO	SP	02811-020
SME	RUA OSCAR DE MOURA LACERDA, 200	JARDIM ROSSIN	SPO	SP	02541-070
SME	RUA DEMOCRACIA, 262	VILA BRASILINA	SPO	SP	04161-060
SME	RUA JULIAO PEREIRA MACHADO, 20	PARQUE SONIA	SPO	SP	08020-020
SME	RUA POCOS DE CALDAS, 25	CIDADE CENTENARIO	SPO	SP	03933-000
SME	AVENIDA ARISTON DE AZEVEDO, 134	BELENZINHO	SPO	SP	03021-020
SME	ESTRADA DO JARARAU, 89	CHÁCARA NANI	SPO	SP	04943-120
SME	RUA CALIXTO DE ALMEIDA, 442	JARDIM MONJOLO	SPO	SP	02961-000
SME	RUA PORTO NACIONAL, S/N	VILA SIQUEIRA (ZONA NORTE)	SPO	SP	02817-080
SME	RUA HENRIQUE XAVIER DE BRITO, 221	VILA JACUI	SPO	SP	08061-015
SME	RUA FORTE DOS REIS MAGOS, 46	JARDIM RODOLFO PIRANI	SPO	SP	08310-430
SME	RUA ANTONIO MARIANI, 425	INSTITUTO DE PREVIDENCIA	SPO	SP	05530-000
SME	RUA FAVEIRA DO MATO, 600	JARDIM PLANALTO	SPO	SP	08040-370
SME	RUA CHÁ DOS JESUITAS, 72	VILA PROGRESSO-ZL	SPO	SP	08245-045
SME	Rua Dr. Diogo de Faria, 1247	VILA CLEMENTINO	SPO	SP	04037-004
SF	Vale do Anhangabaú, 206	Anhangabau	SPO	SP	01007-040
SME	RUA AZEM ABDALA AZEM, 564	JARDIM BONFIGLIOLI	SPO	SP	05593-090
SME	RUA ANTONIO FORLENZA, 127	PARQUE FERNANDA	SPO	SP	05888-010
SME	RUA ANTONIO DE PAIVA AZEVEDO, 60	PARQUE TOMAS SARAIVA	SPO	SP	03284-080
SME	PRACA SANTO ESTEVAO DE BRITEIROS, 25	LAUZANE PAULISTA	SPO	SP	02443-102
SME	Rua VIRGINIA GALILEI, 107	JARDIM IPANEMA	SPO	SP	05187-060
SME	AVENIDA MENDONCA E VASCONCELOS, 201	VILA ESTER	SPO	SP	08330-260



prodam

SME	RUA FELIPE COTRIM, 54	JARDIM VERA CRUZ	SPO	SP	08310-640
SME	RUA SANTA EUDOXIA, 800	PARQUE PERUCHE	SPO	SP	02533-011
SME	RUA DÉCIO ÂNGELO CHIUUVITTI, 780 F	VILA GIORDANO	SPO	SP	08020-360
SME	RUA EUDORO LINCOLN BERLINCK, 114	JARDIM ARPOADOR	SPO	SP	05565-200
SME	RUA CORONEL ARLINDO DE OLIVEIRA, 136	PARQUE ALTO DO RIO BONITO	SPO	SP	04823-240
SME	RUA PADRE FELICIANO DOMINGUES, 180	JARDIM MARILIZA	SPO	SP	02965-140
SME	RUA QUARTIM BARBOSA, 40	VILA SANTA MARIA	SPO	SP	02563-040
SME	RUA DOM LUIS FELIPE DE ORLEANS, 1000	VILA MARIA BAIXA	SPO	SP	02118-001
SME	AVENIDA ESTRELA DA NOITE, 287	JARDIM MAIA	SPO	SP	08180-190
SME	RUA SANTA ANGELA, 51	VILA PALMEIRAS	SPO	SP	02727-000
SME	RUA AZEVEDO E BRITO, 395	VILA FORMOSA	SPO	SP	03366-040
SME	Rua LEONOR DOMINGUES, 244	JARDIM HERCILIA	SPO	SP	03557-040
SME	RUA SARGENTO TOMAS DE MEDEIROS, 23	JABAQUARA	SPO	SP	04345-040
SME	RUA ESTADO DE ISRAEL, 509	VILA CLEMENTINO	SPO	SP	04022-001
SME	RUA DOUTOR FLEURY SILVEIRA, 295	VILA SANTA MARIA	SPO	SP	02563-010
SME	RUA JABURUNA, 82	JARDIM CRUZEIRO	SPO	SP	04803-040
SME	RUA AURELIO BELOTTI JUNIOR, 80	JARDIM SAMARA	SPO	SP	05759-210
SME	RUA ARROIO BUTIA, 383	CONJUNTO HABITACIONAL INSTITUTO ADVENTISTA	SPO	SP	05868-880
SME	RUA EUDORA, 56	VILA DO ENCONTRO	SPO	SP	04324-240
SME	RUA MARCOLINO VAZ FIGUEIRA, 381	JARDIM DAS ESMERALDAS	SPO	SP	05549-130
SME	RUA COJUBA, 97	ITAIM BIBI	SPO	SP	04533-040
SME	RUA POÇO DE PEDRA, 177	JARDIM NOVO SANTO AMARO	SPO	SP	05820-230
SME	RUA PAUVA, 677	VILA JAGUARA	SPO	SP	05116-001
SME	RUA TENENTE AMERICO MORETTI, 1189	VILA SANTA CATARINA	SPO	SP	04372-060
SME	RUA LOURO-ROSA, 18	JARDIM CAMARGO NOVO	SPO	SP	08141-670
SME	RUA JOSE BONIFACIO FILHO, 301	JARDIM SAO BENEDITO	SPO	SP	04813-060
SME	RUA CANTO DO ENGENHO, 288	PARQUE CASA DE PEDRA	SPO	SP	02322-210
SME	RUA FLOR DE CERA, 80	JARDIM POPULAR	SPO	SP	03671-050
SME	RUA PADRE JOSE VIEIRA DE MATOS, S/N	CONJUNTO HABITACIONAL PADRE MANOEL DA NOBREGA	SPO	SP	03590-010
SME	RUA BENEDITO GAMA RICARDO, 82	JARDIM LIBANO	SPO	SP	05138-160
SME	RUA FRANCISCO DE ALMEIDA, 185	JARDIM LIDIA	SPO	SP	05862-180
SME	RUA JOSE DE CAMARGO, 259	VILA MARIANA	SPO	SP	04139-010
SME	RUA PAULO EIRO, 567	SANTO AMARO	SPO	SP	04752-010
SME	TRAVESSA JAMBALAYA, 49	JARDIM DA CONQUISTA	SPO	SP	08344-220
SME	RUA FRANCISCO FRANCO MACHADO, 68	VILA SABRINA	SPO	SP	02139-020
SME	Avenida AUGUSTO BARBOSA TAVARES, 716	JARDIM IRACEMA	SPO	SP	05790-140
SMSP	RUA DO BOSQUE, 1088	BARRA FUNDA	SPO	SP	01136-000
SME	RUA JORGE CARLOS DE ALMEIDA, S/N	JARDIM SANTO ANDRÉ	SPO	SP	08390-355
SMT	RUA SUMIDOURO, 740	PINHEIROS	SPO	SP	05428-010
SME	RUA JOSE ROBERTO SALES, 100	JARDIM CAPELA	SPO	SP	04960-090



prodam

SME	RUA LUIS JOSE JUNQUEIRA FREIRE, 125	VILA PENTEADO	SPO	SP	02864-000
SME	RUA ANTONIO LOMBARDO, 56	JARDIM SANTA TERESINHA	SPO	SP	03572-230
SME	ALAMEDA RODRIGO DE BRUM, 5	VILA PARANAGUA	SPO	SP	03807-230
SME	RUA JOSE DE ARAUJO VIEIRA, 30	JARDIM RODOLFO PIRANI	SPO	SP	08310-240
SME	RUA PROFESSORA ABIGAIL ALVES PIRES, 76	JARDIM SARAH	SPO	SP	05381-000
SME	RUA ARMANDO COELHO SILVA, 911	PARQUE PERUCHE	SPO	SP	02539-000
SME	AVENIDA PROFESSOR CELESTINO BOURROUL, 358	JARDIM PEREIRA LEITE	SPO	SP	02710-000
SME	RUA JOSE DA COSTA GAVIAO, 140	JARDIM CECY	SPO	SP	02872-000
SME	RUA VIGARIO ALBERNAZ, 834	VILA GUMERCINDO	SPO	SP	04134-021
SME	Rua Deputado Adib Chammas, 105	Veleiros	SPO	SP	04773-170
SME	RUA HUMBERTO MARCAL, S/N	CHACARA SONHO AZUL	SPO	SP	04961-240
SME	RUA DOM BERNARDO NOGUEIRA, 921	VILA GUMERCINDO	SPO	SP	04134-000
SME	RUA JOAO NERY DE CARVALHO, 781	V ROSARIA	SPO	SP	08021-010
SME	RUA INACIO DE ARAUJO, 232	BRAS	SPO	SP	03053-010
SME	RUA DOUTOR SAUL DE CAMARGO NEVES, 248	VILA CONSTANCIA	SPO	SP	03755-100
SME	RUA JOSE XAVIER GUIMARAES, 12	JARDIM LUCIA	SPO	SP	05545-080
SME	PRACA GENERAL ARARIPE DE FARIA, 405	VILA GOMES	SPO	SP	05590-020
SME	PRACA BELCHIOR DE BORBA, 61	VILA ALPINA	SPO	SP	03206-070
SME	RUA DANIEL ARCIONI, 10	LIMOEIRO	SPO	SP	08051-080
SME	RUA LARANJA DE NATAL, 251	PARQUE GUARANI	SPO	SP	08235-750
SME	RUA VISCONDE DO URUGUAI, 380	VILA EUTHALIA	SPO	SP	03518-010
SME	RUA VICTORIO SANTIM, 645	VILA CARMOSINA	SPO	SP	08290-000
SME	RUA NOGUEIRA VIOTTI, 452	ITAIM	SPO	SP	08120-300
SME	RUA ALICIO CLARA simEAO, 251	JARDIM SILVA TELES	SPO	SP	08160-580
SME	Rua OLHO D AGUA DO BORGES, 290	VILA SILVIA	SPO	SP	03820-000
SME	RUA SAO JOAO DO PARAISO, 281	JARDIM IMPERADOR	SPO	SP	03934-000
SME	RUA PINHEIRO DO PARANA, 483	PARQUE GUARANI	SPO	SP	08235-590
SME	RUA CARLOS DOS SANTOS, 815	JARDIM BRASIL	SPO	SP	02234-000
SME	RUA SERRA DE BRAGANCA, 990	VILA GOMES CARDIM	SPO	SP	03318-000
SME	RUA PASCOAL DIAS, 719	JARDIM SANTA ADELIA	SPO	SP	03971-010
SME	RUA SARA KUBITSCHECK, 258	COHAB CASTRO ALVES	SPO	SP	08474-000
SME	RUA ALCEU WAMOSY, 244	VILA MARIANA	SPO	SP	04105-040
SME	RUA SERRA DE BRAGANCA, 990	VILA GOMES CARDIM	SPO	SP	03318-000
SME	LARGO LARGO SAO JOSE DO MARANHAO, S/N	MARANHAO	SPO	SP	03089-010
SME	RUA SARGENTO JOSE MARTINS DIAS, S/N	JARDIM ANHANGUERA	SPO	SP	04675-040
SME	PRACA IMPRENSA PAULISTA, 30	CAXINGUI	SPO	SP	05517-020
SME	AVENIDA Professor Xavier de Lima, 644	JARDIM HERCILIA	SPO	SP	03557-000
SME	RUA BURI, 35	PACAEMBU	SPO	SP	01246-050
SME	RUA CESARIO RAMALHO,R., 111	CAMBUCCI	SPO	SP	01521-000
SME	Rua Doutor Frederico Brotero, 134	JARDIM TRIANA	SPO	SP	03552-080



prodam

SME	RUA BORGES, 242	PARQUE RODRIGUES ALVES	SPO	SP	02247-000
SME	RUA DENIS CHAUDET, 150	JARDIM DRACENA	SPO	SP	05528-220
SME	AVENIDA REBOUCAS, 2679	PINHEIROS	SPO	SP	05401-350
SME	PRACA JOSE VICENTE NOBREGA, 21	CAMBUCI	SPO	SP	01541-040
SME	AVENIDA DIREITOS HUMANOS, 717	IMIRIM	SPO	SP	02475-000
SME	RUA JOSE PORFIRIO DE SOUZA, 495	JARDIM RAPOSO TAVARES	SPO	SP	05563-090
SME	RUA CHESTER, 55	JARDIM UMUARAMA	SPO	SP	05783-040
SME	RUA MORORO, 419	CHACARA SANTO ANTONIO	SPO	SP	03410-060
SME	RUA ANTONIO GANDINI, 857	ITAQUERA	SPO	SP	08215-460
SME	RUA SOLDADO ANESIO ANTAO FERREIRA, 120	JARDIM JAPAO	SPO	SP	02142-000
SME	RUA FAUSTINO PAGANINI, 695	CHACARA CRUZEIRO DO SUL	SPO	SP	03732-010
SME	RUA DIANA, 250	VILA POMPEIA	SPO	SP	05019-000
SME	RUA ALBERTO FINK, S/N	CONJUNTO RESIDENCIAL JOSE BONIFACIO	SPO	SP	08255-040
SME	RUA ESTEVAO DIAS VERGARA, 700	JARDIM NOSSA SENHORA DO CARMO	SPO	SP	08275-120
SME	RUA SOLDADO FRANCISCO FRANCO, 351	PARQUE NOVO MUNDO	SPO	SP	02180-040
SME	RUA RITA DE SOUZA, 30	JARDIM VERONICA	SPO	SP	03816-100
SME	PRACA DOUTOR JOSE AUGUSTO CESAR, 51	SANTANA	SPO	SP	02403-080
SME	RUA ALBERTINA DE MEDEIROS, 489	VILA DANUBIO AZUL	SPO	SP	08041-250
SME	RUA JOSE DORIA DE ANDRADE, 535	CIDADE LIDER	SPO	SP	08285-340
SME	RUA LUIS MATEUS, 820	JARDIM SAO PEDRO	SPO	SP	08420-750
SME	RUA DOUTOR CESAR, 485	SANTANA	SPO	SP	02013-002
SME	RUA GANIMEDES, 27	CIDADE SATELITE SANTA BARBARA	SPO	SP	08331-350
SME	RUA JAIME SCHUNK BRANCO, 89	VILA SOCORRO	SPO	SP	04760-010
SME	RUA FRANCISCO PESTANA, 10	JARDIM MARIA ESTELA	SPO	SP	04176-000
SME	PRACA MAJOR GUILHERME RUDGE, 128	BELENZINHO	SPO	SP	03014-020
SME	RUA ANTÔNIO PIRES DE CAMPOS, 98	VILA EMA	SPO	SP	03283-060
SME	AVENIDA FERNANDO FIGUEIREDO LINS, S/N	PARQUE SANTA RITA	SPO	SP	08150-040
SME	RUA NIASI JORGE ABDO, 202	PARQUE AMERICA	SPO	SP	04822-140
SME	RUA ANTONIO CARLOS MINGUES LOPES, S/N	CONJUNTO HABITACIONAL SITIO CONCEICAO	SPO	SP	08473-270
SME	RUA ESTEFANO FILIPINI, 99	CONJUNTO HABITACIONAL PADRE MANOEL DE PAIVA	SPO	SP	03591-150
SME	AVENIDA INACIA DE TOLEDO, 262	VILA CLARICE	SPO	SP	05177-000
SME	RUA PROFESSOR GUILHERME BELFORT SABINO, 915	CAMPININHA	SPO	SP	04678-001
SME	PRACA COSMOPOLITA, 9	VILA DOM PEDRO I	SPO	SP	04277-030
SME	RUA JOSE FIGLIOLINI, 735	VILA NILO	SPO	SP	02278-020
SME	RUA FRANCISCO FRANCO MACHADO, 160	VILA SABRINA	SPO	SP	02139-020
SME	RUA JARICUNAS, 470	VILA ROMANA	SPO	SP	05053-070
SME	ALAMEDA IRAÉ, 35	INDIANÓPOLIS	SPO	SP	04075-000
SME	Rua JARACATIA, 448	JARDIM UMARIZAL	SPO	SP	05754-070
SME	RUA CABO ESTACIO DA CONCEICAO, 176	PARQUE MARIA HELENA	SPO	SP	05854-060



prodam

SME	Rua Doutor Camilo Haddad, 234	VILA ANADIR	SPO	SP	03266-000
SME	Rua RAFAEL ALVES, 295	VILA REGINA	SPO	SP	02967-050
SME	AVENIDA PARANAGUA, 1954	ERMELINO MATARAZZO	SPO	SP	03806-000
SME	Rua JOSE VIRIATO DE CASTRO, 63	JARDIM BOM REFUGIO	SPO	SP	05788-310
SMT	AVENIDA INTERLAGOS, 2255	JARDIM UMUARAMA	SPO	SP	04661-200
SME	RUA ANTONIO GANDINI, 858	ITAQUERA	SPO	SP	08215-460
SME	RUA INACIO MAMMANA, 363	VILA VITORIO MAZZEI	SPO	SP	02409-060
SME	AVENIDA MARIO ALVES, 482	JARDIM PEDRO JOSE NUNES	SPO	SP	08061-380
SME	AVENIDA PADRE ANTONIO JOSE DOS SANTOS, 1511	CIDADE MONCOES	SPO	SP	04563-004
SME	RUA DIEGO CALADO, 112	VILA SAO SILVESTRE	SPO	SP	08011-420
SME	RUA PADRE CLAUDIO GOMES, 75	CONJUNTO HABITACIONAL PADRE MANOEL DA NOBREGA	SPO	SP	03590-020
SME	RUA PERIBEBUI, S/N	ALTO DA LAPA	SPO	SP	05084-000
SME	RUA DAS ROLINHAS, 207	VILA DO ENCONTRO	SPO	SP	04323-070
SMC	RUA VOLKSWAGEN, S/N	JABAQUARA	SPO	SP	04344-020
SME	RUA MARIA DAFFRE, 740	QUINTA DA PAINEIRA	SPO	SP	03150-020
SME	TRAVESSA COATIMIRIM, S/N	VILA MARIETA	SPO	SP	03617-190
SME	RUA DOM LUIS FELIPE DE ORLEANS, 1062	VILA MARIA BAIXA	SPO	SP	02118-001
SME	AVENIDA MARIA SANTANA, 230	JARDIM DA CASA PINTADA	SPO	SP	08050-130
SME	Rua GLOBO DO SOL, 85	JARDIM PEDRO JOSE NUNES	SPO	SP	08061-290
SME	RUA JOSE GIORDANO, 784	PARQUE DAS PAINEIRAS	SPO	SP	03694-010
SME	RUA PADRE TOMAS DE VILANOVA, 644	CONJ RESIDENCIAL PADRE MANUEL DA NOBREGA	SPO	SP	03590-100
SME	AVENIDA BENEDITO DE LIMA, 405	VILA ANTONIO	SPO	SP	05376-020
SME	RUA WALDEMAR MANCINI, 666	ITAQUERA	SPO	SP	08295-290
SME	RUA RAIMUNDO NOGUEIRA, 55	JARDIM LISBOA	SPO	SP	03675-030
SME	RUA JOSE ESTEVAO DE MAGALHAES, 356	VILA CAMPESTRE	SPO	SP	04332-050
SME	RUA BARTOLOMEU ANTUNES, 40	JARDIM VILA CARRAO	SPO	SP	08340-360
SME	AVENIDA BENEDITO DE LIMA, 407	VILA ANTONIO	SPO	SP	05376-020
SME	RUA DOUTOR FRANCISCO PATI, 345	VILA SAO FRANCISCO	SPO	SP	05352-090
SME	RUA ANTONIO GENELE, 151	JARDIM MONTE ALEGRE	SPO	SP	02811-020
SME	PRACA PRIMEIRO DE OUTUBRO, 30	VILA MONUMENTO	SPO	SP	04261-140
SME	PRACA MARIO ORTIZ, S/N	QUINTA DA PAINEIRA	SPO	SP	03151-080
SME	RUA PEROBA-ROSA, 13	JARDIM MIRAGAIA	SPO	SP	08161-310
SME	RUA SARA NEWTON, 146	JARDIM BOA VISTA	SPO	SP	05583-030
SME	RUA SARGENTO JETER AUGUSTO PEREIRA, 121	PARQUE NOVO MUNDO	SPO	SP	02188-070
SME	RUA MARIA EUGENIA CELSO, 255	PARQUE ARTUR ALVIM	SPO	SP	03568-050
SME	RUA SARGENTO LUIS RODRIGUES FILHO, 191	COHAB MARECHAL MASCARENHAS DE MORAIS	SPO	SP	03977-360
SME	ALAMEDA DOS GUARAMOMIS, 1410	PLANALTO PAULISTA	SPO	SP	04076-012
SME	RUA LOEFGREEN, 1963	VILA CLEMENTINO	SPO	SP	04040-033
SME	PRACA BARAO HOMEM DE MELO, S/N	VILA CARRAO	SPO	SP	03423-010



prodam

SME	RUA MARIA CANDIDA, 1592	VILA GUILHERME	SPO	SP	02071-002
SME	RUA FABIO JOSE BEZERRA, 643	PARQUE BOTURUSSU	SPO	SP	03805-000
SME	RUA FELIPE SALOMAO, 136	VILA DALILA	SPO	SP	03522-080
SME	RUA ADHERBAL STRESSER, 686	JARDIM ARPOADOR	SPO	SP	05566-000
SME	RUA PROFESSOR VICENTE PEIXOTO, 50	VILA GOMES	SPO	SP	05587-160
SME	AVENIDA MENDONCA DRUMOND, 902	JARDIM MARINGA	SPO	SP	03524-030
SME	RUA JUIZ DE FORA, 908	VILA EMA	SPO	SP	03286-000
SME	RUA CASA DO ATOR, 207	VILA OLIMPIA	SPO	SP	04546-001
SME	RUA FRANCISCO DE CALDAS, 50	JARDIM ANA LUCIA	SPO	SP	04812-070
SNJ	RUA CONSELHEIRO FURTADO, 166	LIBERDADE	SPO	SP	01511-000
SEMPLA	Rua Libero Badaró, 282	Centro	SPO	SP	01008-000
SMSP	RUA CASSIANO DOS SANTOS, 499	CAPELA DO SOCORRO	SPO	SP	04827-110
SME	RUA PEDRO DE TOLEDO, 1231	VILA CLEMENTINO	SPO	SP	04039-033
SME	RUA GIOVANNI QUADRI, 354	CONJ RESIDENCIAL JOSE BONIFACIO	SPO	SP	08255-500
SME	RUA JOSE GIORDANO, 736	PARQUE DAS PAINEIRAS	SPO	SP	03694-010
SME	RUA JOAQUIM FERREIRA DE OLIVEIRA, 50	JARDIM NOSSA SENHORA DO CARMO	SPO	SP	08270-480
SME	RUA CAROLINA CARVALHO, 67	CIDADE D ABRIL	SPO	SP	05182-210
SME	RUA RINALDO DE HANDEL, S/N	CHACARA SANTANA	SPO	SP	05821-140
SME	RUA DANIEL MONGOLO, 145	CONJ RESIDENCIAL JOSE BONIFACIO	SPO	SP	08250-580
SME	RUA JURITI AZUL, 103	JARDIM HELENA	SPO	SP	08090-310
SME	RUA ANTONIO RAPOSO BARRETO, 151	JARDIM DAS FLORES	SPO	SP	04904-170
SME	RUA NATAL PIGASSI, 787	JARDIM CELESTE	SPO	SP	05527-000
SMT	Rua Joaquim Carlos, 655	Pari	SPO	SP	03019-000
SME	RUA ARDOSIA, 8	VILA CHABILANDIA	SPO	SP	08440-440
SME	RUA CLAUDIO FERREIRA MANOEL, 140	VILA SANTA TERESA	SPO	SP	04187-200
SME	RUA TORRES FLORENCIO E RIELLI, 270	JARDIM PLANALTO	SPO	SP	03984-050
SME	PRACA MONTE CASTELO, 49	BUTANTA	SPO	SP	05505-050
SME	RUA JOSE OITICICA, 113	JARDIM ITAPEMA	SPO	SP	03578-080
SME	RUA FIGUEIRA DA POLINESIA, 373	JARDIM MATARAZZO	SPO	SP	03813-000
SME	RUA ANTONIO PAVAO, 5	PARQUE BOA ESPERANCA	SPO	SP	08341-070
SME	RUA ANTONIO RIBEIRO PINA, 180	PARQUE MARIA HELENA	SPO	SP	05862-150
SME	RUA JOAO ROSA, 8	VILA NIVI	SPO	SP	02255-130
SME	RUA JOSE ALEXANDRE MACHADO, 587	JARDIM SILVA TELES	SPO	SP	08160-460
SME	RUA NAVARRA, 260	VILA SANTA CATARINA	SPO	SP	04374-020
SME	RUA JOAO DA CUNHA VASCONCELOS, 116	PARQUE IPE	SPO	SP	05762-120
SME	RUA SOLDADO ALBINO CESAR, 25	PARQUE NOVO MUNDO	SPO	SP	02180-010
SME	RUA GUADALQUIVIR, 9	JARDIM UBIRAJARA	SPO	SP	04458-100
SME	RUA VITALINA GRASSMAN, 335	JARDIM MIRANTE	SPO	SP	05801-110
SME	RUA IRMAO NICOLAU DA FONSECA, 121	CONJUNTO HABITACIONAL PADRE MANOEL DA NOBREGA	SPO	SP	03590-170
SME	RUA SALVADOR DE ALBUQUERQUE, 124	JARDIM TAIPAS	SPO	SP	02990-050



prodam

SME	RUA JOSE DE LIMA, 80	JARDIM ROSELI	SPO	SP	08380-550
SME	Rua DANIEL ALOMIA, 310	PARQUE RESIDENCIAL COCAIA	SPO	SP	04851-340
SME	RUA JOSE FRANCISCO BRANDAO, 390	CIDADE TIRADENTES	SPO	SP	08470-790
SME	RUA BAHIA, 257	HIGIENOPOLIS	SPO	SP	01244-000
SME	PARQUE PARQUE DOMINGOS LUIS, 20	JARDIM SAO PAULO	SPO	SP	02043-080
SME	PRACA GAJE, 365	ENGENHEIRO GOULART	SPO	SP	03725-040
SME	RUA CAICARA DO RIO DO VENTO, 237	PARQUE CISPER	SPO	SP	03817-000
SME	RUA MARCO DE CANAVESES, 35	JARDIM MITSUTANI	SPO	SP	05791-190
SME	RUA INACIO MANUEL TOURINHO, 101	PARQUE REGINA	SPO	SP	05773-070
SME	RUA AIQUARA, 17	PARQUE CISPER	SPO	SP	03818-210
SME	RUA PAULO MARANHÃO, 36	JARDIM D ABRIL	SPO	SP	05398-130
SME	AVENIDA OSVALDO VALLE CORDEIRO, 263	CIDADE LIDER	SPO	SP	03584-000
SME	RUA CANTO DO ENGENHO, 240	PARQUE CASA DE PEDRA	SPO	SP	02322-210
SME	RUA TANQUE VELHO, 2277	VILA NIVI	SPO	SP	02251-002
SME	PRACA BALTAZAR DE GODOY, S/N	JARDIM SAO JOSE	SPO	SP	02935-110
SME	RUA ORESTE DAMOLIN, 791	CONJ PROMORAR SAPOPEMBA	SPO	SP	03927-360
SME	RUA ESQUIVEL NAVARRO, 463	COHAB TEOTONIO VILELA	SPO	SP	03928-130
SME	RUA ROGERIO DE PAULA BRITO, 100	JARDIM SAO JANUARIO	SPO	SP	05781-310
SME	Rua Coronel Albert de Rochas D Aiglum, 50	VILA ARICANDUVA	SPO	SP	08275-570
SME	Rua MATTIA FILIZZOLA, 76	REAL PARQUE	SPO	SP	05685-060
SME	Rua PROFESSOR CORREA BRITO, 355	JARDIM ITAPURA	SPO	SP	04469-120
SME	AVENIDA FERNANDO FIGUEIREDO LINS, 194	PARQUE SANTA RITA	SPO	SP	08150-040
SME	RUA LUTÉCIA, 1730	VILA CARRÃO	SPO	SP	03423-000
SME	RUA MORRO DO DESCANSO, 160	JARDIM SÃO NICOLAU	SPO	SP	03685-070
CET	Rua Bela Cintra, 385	Consolação	SPO	SP	01415-001
CET	Praça Luis Carlos Parana, s/n	Itaim Bibi	SPO	SP	01453-100
SME	AVENIDA PEDROSO DE MORAES, 100	PINHEIROS	SPO	SP	05420-000
SME	RUA ARMANDO SPOSITO, 225	PARQUE AMERICA	SPO	SP	04822-160
SME	RUA ANTONIO DE PAIVA AZEVEDO, 16	PARQUE TOMAZ SARAIVA	SPO	SP	03284-080
SME	RUA DOS MARTIRES ARMENIOS, 934	BARRO BRANCO	SPO	SP	02345-000
SME	RUA FRANCISCO RAMOS, 32	JARDIM CONSORCIO	SPO	SP	04437-060
CET	RUA Emília Marengo, 1073	Vila Gomes Cardim	SPO	SP	03336-000
SME	RUA ROSARIA ANA BARBOSA, 21	JARDIM ESTER	SPO	SP	05373-000
SME	RUA MERINO, 30	JARDIM JULIETA	SPO	SP	02161-140
SME	RUA LEOPOLDO DE FREITAS, 850	VILA CENTENARIO	SPO	SP	03645-010
SME	RUA ANTONIO ELIAS SCHOUEIRI, 142	PARQUE DO LAGO	SPO	SP	04945-000
SME	RUA PORTO DO BEZERRA, 1056	PARQUE GUAIANASES	SPO	SP	08440-000
SME	ALAMEDA DOS JURUPIS, 254	INDIANOPOLIS	SPO	SP	04088-000
SME	RUA GRAO MONGOL, 240	VILA CALIFORNIA	SPO	SP	03213-030
SME	RUA ABNER RIBEIRO BORGES, 154	JARDIM ROSELI	SPO	SP	08380-520
SME	AVENIDA MARIA LUIZA AMERICANO, 2021	CIDADE LÍDER	SPO	SP	08275-000



prodam

SME	RUA BOIPEVA, 27	CIDADE ANTONIO ESTEVAO DE CARVALHO	SPO	SP	08220-030
SME	AVENIDA ELIAS ANTONIO LOPES, 135	PARQUE TAIPAS	SPO	SP	02986-110
SME	RUA MATSUICHI WADA, S/N	BALNEARIO MAR PAULISTA	SPO	SP	04463-060
SME	AVENIDA JOAO CAIAFFA, 90	JARDIM TABOAO	SPO	SP	05742-100
SME	RUA CONSTANTINO FERNANDES, 21	CONJ RESIDENCIAL JOSE BONIFACIO	SPO	SP	08255-030
SME	RUA LINCOLN JUNQUEIRA, 590	JARDIM SAO PEDRO	SPO	SP	08420-660
SME	RUA LOEFGREEN, 1963	VILA CLEMENTINO	SPO	SP	04040-033
SME	RUA JULIO PARIGOT, 203	VILA ANTONIETA	SPO	SP	03478-007
SME	RUA ALFERES MAGALHAES, 211	SANTANA	SPO	SP	02034-006
SME	AVENIDA DOUTOR PAULO COLOMBO P DE QUEIROZ, 340	PARQUE SANTA MADALENA	SPO	SP	03982-130
SME	RUA DJALMA PESSOLATO, 57	INTERLAGOS	SPO	SP	04815-120
SME	RUA PORTEIRA DO PINHAL, 206	VILA ROQUE	SPO	SP	02473-040
SME	PRACA PROFESSOR HELIO GOMES, 74	JARDIM CAMPO GRANDE	SPO	SP	04693-210
SME	Rua Francisco Mendes, 238	SOCORRO	SPO	SP	04766-050
SME	ALAMEDA DOS TUPINIQUINS, 1473	PLANALTO PAULISTA	SPO	SP	04077-003
SME	RUA FERNANDES SARDINHA, 222	VILA BELA	SPO	SP	03147-020
SME	AVENIDA CONCEICAO, 1385	VILA GUILHERME	SPO	SP	02072-001
SME	Rua Inacio Cervantes, 490	PARQUE YPE	SPO	SP	05572-000
SME	AVENIDA WALDEMAR TIETZ, 1521	CONJUNTO HABITACIONAL PADRE JOSÉ DE ANCHIETA	SPO	SP	03589-000
SME	RUA CRUZ DAS ALMAS, 74	VILA CAMPESTRE	SPO	SP	04330-060
SME	RUA NICOLAU COPERNICO, 165	JARDIM BATAGLIA	SPO	SP	05546-110
SME	RUA ANTONIO DOMINGUES FREITAS, 147	VILA AMELIA	SPO	SP	02615-020
SME	RUA AMETISTA, 50	ACLIMACAO	SPO	SP	04109-010
SME	RUA ARARIPE, 317	VILA CALIFORNIA	SPO	SP	03215-010
SME	RUA MAJOR DANTAS CORTEZ, 1001	VILA GUSTAVO	SPO	SP	02206-000
SME	RUA NAIR RAMOS SCHURING, 2515	VILA BRASILANDIA	SPO	SP	02845-040
SME	AVENIDA ROLAND GARROS, 573	JARDIM BRASIL	SPO	SP	02235-000
SMT	AVENIDA DEPUTADO EMILIO CARLOS, 3611	VILA NOVA CACHOEIRINHA	SPO	SP	02861-190
SMSP	RUA LINO COUTINHO, 444	IPIRANGA	SPO	SP	04207-000
SF	Rua Olivia Guedes Penteadó, 941	Socorro	SPO	SP	04766-000
CET	Avenida Republica do Libano, 816	Ibirapuera	SPO	SP	04502-001
SF	Rua Pedro de Toledo, 983	Vila Clementino	SPO	SP	04039-032
SME	AVENIDA GUARUJA, S/N	JARDIM GUARUJA	SPO	SP	05877-230
SME	AVENIDA PEREIRA DE FARO, 359	JARDIM CAMARGO	SPO	SP	08141-350
SME	Rua SARGACO, 437	ITAIM PTA	SPO	SP	08122-220
SME	AVENIDA JOAO PAULO DA SILVA, 259	VILA DA PAZ	SPO	SP	04777-020
SME	PRACA DO CENTENARIO, 70	CASA VERDE ALTA	SPO	SP	02515-040
SME	RUA BARAO DO RIO DA PRATA, S/N	HELIOPOLIS	SPO	SP	04231-004
SME	AVENIDA BASILEIA, 80	LAUZANE PAULISTA	SPO	SP	02440-060
SME	RUA ISABEL DE GOES, 10	JARDIM BOTUCATU	SPO	SP	04173-150



prodam

SME	RUA NOVA LONDRINA, 151	VILA PAULISTANA	SPO	SP	02318-230
SME	RUA AMADIS, 453	VILA INDEPENDENCIA	SPO	SP	04221-000
SME	PRACA JANDAIRA, S/N	CIDADE ANTONIO ESTEVAO DE CARVALHO	SPO	SP	08225-390
SME	RUA NEY GONZAGA DE LACERDA, 17	VILA ALBA	SPO	SP	05368-040
SME	RUA FRANCISCO DE MELO PALHETA, 851	PARQUE BOA ESPERANCA	SPO	SP	08341-000
SME	PRACA DA REPUBLICA, 350	REPUBLICA	SPO	SP	01045-000
SME	RUA LINCOLN JUNQUEIRA, 100	JARDIM SAO PEDRO	SPO	SP	08420-660
SME	RUA DOUTOR CESAR, 581	SANTANA	SPO	SP	02013-002
SME	RUA BARRA DO JACARE, 73	VILA ZAT	SPO	SP	02977-090
SME	PRACA JOSE LUZ, 108	CIDADE VARGAS	SPO	SP	04320-010
SME	RUA AGUARICO, 5	JARDIM HELENA	SPO	SP	08371-150
SME	RUA NÚBIA, 40	VILA NOVA UNIÃO	SPO	SP	08072-012
SME	RUA EUSEBIO DE PAULA MARCONDES, 60	JARDIM D ABRIL	SPO	SP	05398-020
SME	RUA CARANANDINA, 30	UMARIZAL	SPO	SP	05754-020
SME	RUA ANTONIO BAUSCHERT, 66	JARDIM CAPELINHA	SPO	SP	05850-120
SME	RUA MANUEL ARAUJO ARAGAO, 317	JARDIM SANTO ALBERTO	SPO	SP	02356-170
SME	RUA INVASAO DOS HOLANDESES, 45	VILA SABRINA	SPO	SP	02141-070
SME	RUA PADRE JOSE VIEIRA DE MATOS, 44	CONJ RESIDENCIAL PADRE MANUEL DA NOBREGA	SPO	SP	03590-010
SME	Rua ARROJADO LISBOA, 37	JARDIM COTINHA	SPO	SP	03887-010
SME	RUA ALMIRANTE ALEXANDRINO, 541	VILA INVERNADA	SPO	SP	03350-010
CET	RUA Senador Feijó, 143	Sé	SPO	SP	01006-001
SME	RUA MARECHAL OLIMPIO MOURAO FILHO, 187	CIDADE SAO FRANCISCO	SPO	SP	05352-080
SME	Rua KUNITO MIYASAKA, 54	JARDIM MARTINICA	SPO	SP	05759-260
SME	RUA TOMAS RAMOS JORDAO, 259	PARQUE MONTEIRO SOARES	SPO	SP	02736-000
SME	RUA ARAUAZINHO, S/N	VILA MARINA	SPO	SP	02967-160
SME	Rua TAQUARI, 459	MOOCA	SPO	SP	03166-000
SME	Rua MANUEL RIBEIRO DE AZEVEDO, s/n	JARDIM CATANDUVA	SPO	SP	05767-480
SME	RUA JEAN DE LA HUERTA, 136	VILA BRASILINA	SPO	SP	04163-010
SME	RUA GASTAO MADEIRA, 386	VILA MARIA ALTA	SPO	SP	02131-080
SME	RUA CAICARA DO RIO DO VENTO, 367	PARQUE CISPER	SPO	SP	03817-000
SME	RUA PAUVA, 644	VILA JAGUARA	SPO	SP	05116-001
SME	RUA ACURUI, 700	VILA FORMOSA	SPO	SP	03355-000
SME	RUA DIRCE, 106	VILA LEONOR	SPO	SP	02077-080
SME	RUA MADRID, 550	PARQUE SEVILHA	SPO	SP	03157-010
CET	Avenida Thomas Edison, 852	Barra Funda	SPO	SP	01140-000
SME	RUA CACHOEIRA PORAUQUE, 560	CONJUNTO PROMORAR RAPOSO TAVARES	SPO	SP	05574-450
SME	RUA DOUTOR SOARES BRANDAO FILHO, 40	VILA BASILEIA	SPO	SP	02471-050
SME	TRAVESSA ALCATO (atual rua Luis alberto carlos de oliveira), 1	CHACARA SONHO AZUL	SPO	SP	04960-130
SME	RUA BONIFACIO CUBAS, 356	VILA ALBERTINA	SPO	SP	02731-000



prodam

SME	RUA ANDES, 851	GUAIANASES	SPO	SP	08440-180
SME	ALAMEDA JAUAPERI, 1639	INDIANOPOLIS	SPO	SP	04523-016
SME	RUA ANTONIO MOURA ANDRADE, 395	JARDIM REDIL	SPO	SP	08210-660
SME	Rua JAN LAND, s/n	JARDIM NOVA TEREZA	SPO	SP	03823-100
SME	RUA EMBAIXADOR ILDEFONSO FALCAO, 157	CIDADE SAO MATEUS	SPO	SP	03964-020
SEMPLA	RUA TREZE DE MAIO, 1279	BELA VISTA	SPO	SP	01327-001
SME	RUA JOSÉ JÚLIO MENDES, 120	PARQUE COCAIA	SPO	SP	04850-140
CET	RUA Boa Vista, 236	Sé	SPO	SP	01014-000
SME	PRACA DELIO DE CARVALHO, 906	VILA SAO FRANCISCO	SPO	SP	03679-110
SME	RUA BELARMINO PRESTES, 44	JARDIM JARAGUA	SPO	SP	05158-340
SME	Rua CAMPO DO ARAVIL, 290	PARQUE COCAIA	SPO	SP	04850-240
SME	RUA SILVINO DE GODOY, 185	JARDIM CIDADE PIRITUBA	SPO	SP	02942-030
SME	RUA NEBULOSAS, 156	CIDADE SATELITE SANTA BARBARA	SPO	SP	08330-430
SMC	Avenida DEPUTADO EMILIO CARLOS, 3641	Vila Nova Cachoeirinha	SPO	SP	02721-200
SME	RUA MIGUEL DIONISIO VALLE, 68	JARDIM NAKAMURA	SPO	SP	04942-040
SME	RUA ADELINO BRANCO DE ANDRADE, 37	JARDIM ROSA MARIA	SPO	SP	04930-070
SME	RUA ZILDA FERNANDES DE HOLLANDA, 75	JARDIM MATARAZZO	SPO	SP	03810-080
SME	RUA BARRA DA FORQUILHA, 99	JARDIM VIVAN	SPO	SP	02993-000
SME	RUA ANDRE PEIXOTO, 80	JARDIM BRASILIA	SPO	SP	05845-230
SME	RUA FELIX ALVES PEREIRA, 9	JARDIM CENTENARIO	SPO	SP	02882-030
SME	AVENIDA JULIO BUONO, 2680	VILA GUSTAVO	SPO	SP	02201-000
SME	RUA GONCALO LOPES DE CAMARGO, 28	LAGEADO	SPO	SP	08450-560
SME	RUA LEAIS PAULISTANOS, 22	IPIRANGA	SPO	SP	04202-010
SME	AVENIDA MARIA LUIZA DO VAL PENTEADO, 560	CIDADE SAO MATEUS	SPO	SP	03962-040
SME	RUA SARA NEWTON, 100	JARDIM BOA VISTA	SPO	SP	05583-030
SME	RUA INTEGRADA, 395	COHAB INSTITUTO ADVENTISTA	SPO	SP	05868-670
SME	RUA CARLOS GEROLAMO MONACO, 171	VILA MARIANA	SPO	SP	04121-050
SME	AVENIDA SAO LUCAS, 284	PARQUE SAO LUCAS	SPO	SP	03239-000
SME	RUA DIAS COELHO, 97	CIDADE LIDER	SPO	SP	08280-360
SME	RUA DOS ESCOTEIROS, 110	JARDIM DAS CAMELIAS	SPO	SP	08050-350
SME	RUA CARDEIRO, 12	VILA SANTA INES	SPO	SP	03812-110
SME	AVENIDA MUTINGA, 1406	PIRITUBA	SPO	SP	05110-000
SME	RUA ZILDA, 193	CASA VERDE ALTA	SPO	SP	02545-000
SME	RUA JOAO JOSE DA SILVA, 422	VILA CARAGUATA	SPO	SP	04191-140
SME	ESTRADA ITAQUERA-GUAIANAZES, 150	PARADA QUINZE	SPO	SP	08295-000
SME	RUA MAGDALENA ROSCHEL GOTTEFRITZ, 331	VILA SANTA MARIA	SPO	SP	04809-230
SME	RUA ATILIO SELVA, 16	JARDIM CELESTE	SPO	SP	04195-060
SME	RUA BENTO TEIXEIRA, 100	JARDIM BRASILIA	SPO	SP	03583-170
SME	Rua NOSSA SENHORA DA CONCEICAO, 384	JARAGUA	SPO	SP	05181-280
SME	PRACA HAROLDO DALTRO, 466	VILA NOVA MANCHESTER	SPO	SP	03444-090
SMT	RUA SENADOR FEIJÓ, 143	SÉ	SPO	SP	01006-001



prodam

SF	Rua Olivia Guedes Penteado, 941	Socorro	SPO	SP	04766-000
CET	Rua Joaquim Carlos, 655	Pari	SPO	SP	03019-000
SF	Rua Pedro de Toledo, 983	Vila Clementino	SPO	SP	04039-032
SME	RUA CELESTINO VIDAL, S/N	SITIO CARAGUATA	SPO	SP	04191-290
SME	RUA SAVERIO VALENTE, 70	PARQUE NACOES UNIDAS	SPO	SP	02995-160
SME	RUA ALMEIDA FALCAO, 95	JARDIM HELENA	SPO	SP	08371-190
SME	RUA PURPURINA, 290	VILA MADALENA	SPO	SP	05435-030
SME	Rua MONFORTE DA BEIRA, 298	JARDIM SANTA JOSEFINA	SPO	SP	05819-060
SME	RUA PROFESSOR ARNALDO JOAO SEMERARO, 456	JARDIM SANTA EMILIA	SPO	SP	04184-000
SME	AVENIDA JULIO BUONO, 915	VILA GUSTAVO	SPO	SP	02201-000
SME	RUA ORLANDO FRATUCELLI, 150	VILA VERDE	SPO	SP	08230-520
SME	RUA SOLDADO ANÉSIO ANTÃO FERREIRA, 115	Pq. N. Mundo	SPO	SP	02142-000
CET	AVENIDA IMPERATRIZ LEOPOLDINA, 928	VILA LEOPOLDINA	SPO	SP	05305-001
SME	RUA FELICE GIARDINI, 350	PARQUE AMELIA	SPO	SP	04932-390
SME	RUA HINTEM MARTINS, 390	PARQUE EDU CHAVES	SPO	SP	02229-070
SME	RUA VICENTE ANTONIO DE OLIVEIRA, S/N	VILA MIRANTE	SPO	SP	02955-080
SME	LARGO SAO JOAO CLIMACO, 12	SAO JOAO CLIMACO	SPO	SP	04255-010
SME	RUA RIBEIRO DE LIMA, 230	BOM RETIRO	SPO	SP	01122-000
SME	RUA FABIO DE ALMEIDA MAGALHAES, 95	JARDIM SANTO ELIAS	SPO	SP	05135-370
SME	RUA VICTORIA MARCONATO ZONTA, 60	JARDIM SAPOEMBA	SPO	SP	03975-090
SME	RUA BONIFACIO MONTFERRAT, 143	JD KLEIN	SPO	SP	05831-040
SME	RUA TAVAREDE, 84	PARQUE COCAIA	SPO	SP	04850-080
SME	RUA CACHOEIRA MORENA, 225	CONJUNTO HABITACIONAL INACIO MONTEIRO	SPO	SP	08472-610
SME	RUA PRUDENTE DE MORAIS, 210	BRAS	SPO	SP	03043-040
SME	RUA TANAGRA VIOLACEA, 72	JD TAIPAS	SPO	SP	02990-350
SME	RUA JOSE VIRIATO DE CASTRO, 53	JARDIM BOM REFUGIO	SPO	SP	05788-310
SME	PRACA DONATELLO, 335	CAMBUCI	SPO	SP	01518-080
SME	RUA WALDEMAR ORTEGA, 650	JARDIM COMERCIAL	SPO	SP	05885-370
SME	ESTRADA PIRAJUSSARA-VALO VELHO, 1419	PIRAJUSSARA	SPO	SP	05791-220
SME	RUA ROMULO NALDI, 117	CONJ PROMORAR ESTRADA DA PARADA	SPO	SP	02873-250
SME	Rua ADAUTO FERNANDES DE ANDRADE, 51	PARQUE DOS BANCARIOS	SPO	SP	03923-070
SME	AVENIDA GENERAL ATALIBA LEONEL, 1021	SANTANA	SPO	SP	02033-000
SME	RUA PROFESSOR SERAFIM ORLANDI, 254	JARDIM VILA MARIANA	SPO	SP	04115-090
SME	RUA SANTA ANGELA, 50	VILA PALMEIRAS	SPO	SP	02727-000
SME	RUA PAULO CESAR, 126	VILA MAZZEI	SPO	SP	02311-240
SME	Rua ABNER RIBEIRO BORGES, 224	JARDIM ROSELI	SPO	SP	08380-520
SME	Avenida Menotti Laudisio, 553	JARDIM CIDADE PIRITUBA	SPO	SP	02945-000
SME	RUA FRADIQUE COUTINHO, 2200	VILA MADALENA	SPO	SP	05416-002
SME	Rua JOSE FERREIRA CRESPO, 495	JARDIM SAO VICENTE	SPO	SP	08021-480
SME	RUA ITAPIRUNA, 131	JARDIM PENHA	SPO	SP	03757-050



prodam

SME	RUA XAVIER DA SILVA FERRÃO, S/N	SÍTIO MORRO GRANDE	SPO	SP	02808-000
SME	PRACA DOUTOR WADIIH SAFADY, 10	JARDIM MARIA ESTELA	SPO	SP	04181-050
SME	Avenida PAULA FERREIRA, 2653	VILA PEREIRA BARRETO	SPO	SP	02915-100
SME	RUA CAUCÁSICA, S/N	JARDIM MATARAZZO	SPO	SP	03813-240
SME	AVENIDA DO PROGRESSO, 100	JARDIM MARILU	SPO	SP	08371-410
SNJ	Praça Almeida Junior, 72	Liberdade	SPO	SP	01510-010
SMSP	RUA DONA ANA FLORA PINHEIRO DE SOUZA, 76	SÃO MIGUEL	SPO	SP	08060-150
CET	Rua Vilela, 575	Tatuape	SPO	SP	03314-000
CET	Rua Engenheiro Oscar Americano, 11	Cidade Jardim	SPO	SP	05673-050
SME	RUA ANUM-DOURADO, 255	JARDIM DOM JOSE	SPO	SP	05887-310
SME	RUA PEDRO DA COSTA FALEIRO, 111	JARDIM FIGUEIRA GRANDE	SPO	SP	04915-020
SME	RUA CRISOLIA, 526	JARDIM PRIMAVERA	SPO	SP	02756-000
SME	AVENIDA ARQUITETO VILA NOVA ARTIGAS, 780	JARDIM SAPOEMBA	SPO	SP	03928-240
SME	RUA CONSTELACAO DO ERIDANO, 200	JARDIM CAMPINAS	SPO	SP	04858-580
SME	RUA MIGUEL FERREIRA DE MELO, 10	JARDIM SANTO ANDRE	SPO	SP	08390-000
SME	RUA FIGUEIRA DA BARBÁRIA, 481	JARDIM BRASÍLIA (ZONA LESTE)	SPO	SP	03583-090
SME	RUA JOAQUINA DA LAPA, 210	JARDIM ESTER YOLANDA	SPO	SP	05374-070
SME	RUA TORRE DE SANTIAGO, 323	JARDIM SOARES	SPO	SP	08460-180
SME	RUA JOAO DOS REIS, 4	VILA PRINCESA ISABEL	SPO	SP	08410-150
SME	PRACA PINHEIRO DA CUNHA, 469	IPIRANGA	SPO	SP	04275-050
SME	RUA SONIA MARGY, 246	PARQUE CASA DE PEDRA	SPO	SP	02351-000
SME	Rua ANTONIO MARIA ESCUDERO RIVAS, 287	CIDADE KEMEL	SPO	SP	08130-090
SME	RUA VICENTE ANTONIO DE OLIVEIRA, 668	VILA MIRANTE	SPO	SP	02955-080
SME	RUA CAIAPOS, 148	VILA ANASTACIO	SPO	SP	05094-000
SME	RUA CAETANO TEIXEIRA, 291	JARDIM VIRGINIA BIANCA	SPO	SP	02355-270
SME	RUA GEORGINA DINIZ BRAGHIROLI, 350	VILA CURUCA	SPO	SP	08031-560
SME	RUA PROFESSOR JOSE SOARES DE MELLO, 64	JARDIM CENTENARIO	SPO	SP	02882-100
SME	RUA LEONOR F COSTA ZACHARIAS, 2150	VILA GUILHERME	SPO	SP	02052-020
SME	RUA MALAGA, 391	PARQUE SEVILHA	SPO	SP	03157-030
SME	Rua Dr. Victor Eugênio do Sacramento (Proximo a rua Julia Guachido), 328	Jardim Oriental	SPO	SP	04348-060
SME	RUA ECAUNA, 139	UMARIZAL	SPO	SP	05754-040
SME	Avenida DOUTOR GUILHERME DE ABREU SODRE, 323	CONJUNTO RESIDENCIAL PRESTES MAIA	SPO	SP	08490-010
SME	RUA CORRUIRA DO BREJO, 133	CONJ RESIDENCIAL JOSE BONIFACIO	SPO	SP	08253-530
SME	PRACA DONA JOANA, 111	VILA VITORIO MAZZEI	SPO	SP	02409-050
SME	RUA LUCIANO NOGUEIRA, 360	CANGAIBA	SPO	SP	03721-080
SME	LARGO LARGO SAO RAFAEL, 185	MOOCA	SPO	SP	03113-020
SME	PRACA TITO PACHECO, 9	JARDIM MIRIAM	SPO	SP	04419-140
SME	RUA CUNHA MENDES, 90	JARDIM ITAPURA	SPO	SP	04467-110
SME	RUA DOUTOR ARISTIDES RICARDO, 297	PARQUE SAO RAFAEL	SPO	SP	08311-270
SME	RUA CORONEL ALBINO REGO, 132	PARQUE MARIA DOMITILA	SPO	SP	05128-030



prodam

SME	RUA NESTOR DE CASTRO, 253	CIDADE DOMITILA	SPO	SP	04387-270
SME	Rua PERSIO DE SOUZA QUEIROZ FILHO, 155	VILA ISABEL	SPO	SP	02846-140
SME	RUA PEDRA LAVRADA, 575	PARQUE CISPER	SPO	SP	03818-000
SME	RUA GENERAL LAURO CAVALCANTI DE FARIAS, 438	JARDIM MANGALOT	SPO	SP	05135-000
SME	RUA TAQUARI, 459	MOOCA	SPO	SP	03166-000
SME	AVENIDA JOAO PEIXOTO VIEGAS, 441	JARDIM CONSORCIO	SPO	SP	04437-000
SME	RUA 14 DE OUTUBRO, 10	COHAB MONET	SPO	SP	08501-190
SME	RUA ENEIAS LUIS CARLOS BARBANTI, 660	VILA ARCADIA	SPO	SP	02911-000
SME	RUA RAIMUNDO CORREIA, 5	VILA DIVA	SPO	SP	03351-050
SMT	PRAÇA ALBERTO LION, 399	CAMBUCCI	SPO	SP	01515-000
SME	RUA CACHOEIRA PORAQUE, 100	CONJUNTO PROMORAR RAPOSO TAVARES	SPO	SP	05574-450
SME	AVENIDA DOS SERTANISTAS, 790	JARDIM SAO FRANCISCO	SPO	SP	08390-240
SME	RUA MAJOR WALTER CARLSON, 879	JARDIM SAO JORGE	SPO	SP	05567-050
SME	AVENIDA DOM RODRIGO SANCHES, 650	JARDIM AMALIA	SPO	SP	05892-360
SME	RUA DELMAR SOARES, S/N	VILA PEDRA BRANCA	SPO	SP	02635-170
SME	LARGO LARGO NOSSA SENHORA DO BOM PARTO, S/N	TATUAPE	SPO	SP	03322-080
CET	Rua Pedra Azul, 76	Jardim Nossa Senhora Aparecida	SPO	SP	04109-000
SME	RUA DAVID DE MELO LOPES, 159	VILA CARDOSO FRANCO	SPO	SP	03978-070
SME	RUA EUDORO LINCOLN BERLINCK, 118	JARDIM ARPOADOR	SPO	SP	05565-200
SME	RUA COMENDADOR MIGUEL MALUHY, 159	JARDIM GUARUJA	SPO	SP	05830-220
SME	RUA VERDUM, 45	JARDIM SAO FRANCISCO	SPO	SP	04918-230
SME	RUA DOUTOR ARMANDO FAJARDO, 400	JARDIM SAO BERNARDO	SPO	SP	04844-590
SME	RUA DOUTOR ARAUJO CASTRO, S/N	JARDIM PERI	SPO	SP	02649-010
SME	PRACA LEAO X, S/N	VILA FORMOSA	SPO	SP	03359-025
SME	RUA PARQUE DOM PEDRO I, S/N	VILA INVERNADA	SPO	SP	03350-120
CET	RUA AMÉRICO SALVADOR NOVELLI, 88	ITAQUERA	SPO	SP	08210-090
SME	RUA DOS PEDREIROS, 135	CIDADE TIRADENTES	SPO	SP	08471-330
SME	RUA DOMINGOS DE ABREU, 458	VILA DALVA	SPO	SP	05387-070
SME	RUA SOLAR, 303	JARDIM PERI	SPO	SP	02652-160
SME	RUA DA CONSOLACAO, 1012	CONSOLACAO	SPO	SP	01302-000
SME	RUA COMANDANTE CARLOS RUHL, 134	VILA PRINCESA ISABEL	SPO	SP	08410-130
SME	RUA PEDRO ROLDAN, S/N	JARDIM SAO MANOEL	SPO	SP	05871-340
SME	RUA GASPAR PEREIRA, 100	VILA PAULISTANIA	SPO	SP	03720-120
SME	RUA DOMINGOS DE ROGATIS, 91	JARDIM DA SAUDE	SPO	SP	04290-080
SME	AVENIDA EDU CHAVES, 1561	PARQUE EDU CHAVES	SPO	SP	02232-050
SME	Rua PIRAMIUNA, 95	JARDIM CAMARGO	SPO	SP	08121-440
SME	RUA BARRA DA FORQUILHA, 510	PARQUE PANAMERICANO	SPO	SP	02993-000
SME	RUA JOSE DE QUEIROZ MATOS, 190	JARDIM GRIMALDI	SPO	SP	03922-040
SME	AVENIDA RODOLFO PIRANI, 320	JARDIM RODOLFO PIRANI	SPO	SP	08310-000
SME	AVENIDA MATEO BEI, 1651	SAO MATEUS	SPO	SP	03949-011



prodam

SME	RUA Nova do Tuparoquera, 1901	Jardim Novo Santo Amaro	SPO	SP	05820-200
SME	RUA JOÃO AIRES, S/N	JARDIM BANDEIRANTES (ZONA NORTE)	SPO	SP	02994-060
SME	RUA ALSACIA, 59	JARDIM AEROPORTO	SPO	SP	04630-010
SME	RUA DO PAI NOSSO, S/N	CONJUNTO HABITACIONAL SITIO CONCEICAO	SPO	SP	08473-020
SME	Avenida Casimiro de Abreu, 354	VILA CONGONHAS	SPO	SP	04624-110
SME	RUA DA PAZ, 1359	CHACARA SANTO ANTONIO	SPO	SP	04713-000
SME	Avenida NOSSA SENHORA DE GUADALUPE, 212	JARDIM HELENA	SPO	SP	08420-130
SME	RUA PAU D ARCOROZO, 340	JARDIM PEDRO JOSE NUNES	SPO	SP	08061-030
SME	RUA BARBOSA VILAS BOAS, 251	JARDIM DAS FLORES	SPO	SP	04904-140
SME	RUA ALBERTO ANDALO, 36	PARQUE SAO LUIS	SPO	SP	02840-080
SME	RUA BARTOLOMEU CORREA BUENO, 268	JARDIM TEREZA	SPO	SP	03261-040
SME	Avenida Ariston de Azevedo, 20	Bras	SPO	SP	03021-020
SF	VIADUTO DO CHA, 15	CENTRO	SPO	SP	01002-020
SME	RUA LÍBERO BADARÓ, 425	CENTRO	SPO	SP	01009-000
SME	RUA AROLDO DE AZEVEDO, 50	JARDIM BOM REFUGIO	SPO	SP	05788-230
SME	AVENIDA LOURENCO CABREIRA, 1023	JARDIM ANA LUCIA	SPO	SP	04812-010
SME	RUA SAMOUNA, 216	JARDIM SOARES	SPO	SP	08460-230
SME	RUA PEDRO DE CASTRO VELHO, 559	JARDIM IVA	SPO	SP	03921-000
SME	RUA ARAGUACEMA, 100	VILA CRISTO REI	SPO	SP	02558-070
SME	RUA PEDRO POMAR, 74	JARDIM TEREZA	SPO	SP	02875-020
SME	RUA IGARAPE FARTURA, 195	COHAB INACIO MONTEIRO	SPO	SP	08472-224
SME	RUA AUGUSTO CAVALCANTI, 232	CONJ RESIDENCIAL JOSE BONIFACIO	SPO	SP	08253-110
SME	RUA DOUTOR MARIANO CURSINO DE MOURA, 395	PARQUE MARIA LUIZA	SPO	SP	03451-000
SME	AVENIDA SYLVIO TORRES, 349	COHAB PADRE JOSE DE ANCHIETA	SPO	SP	03589-010
SME	RUA CARLO PERINELLO, S/N	VILA MANGALOT	SPO	SP	05132-210
SME	RUA CONSTELACAO DO DOURADO, S/N	JARDIM CAMPINAS	SPO	SP	04858-030
SME	RUA PROFESSOR LUIS AMARAL WAGNER, 243	VILA PEDRA BRANCA	SPO	SP	02635-110
SME	RUA ROQUE DE MINGO, 470	JARDIM SAMARA	SPO	SP	05759-290
SME	RUA EDSON DANILLO DOTTO, 520	COHAB SANTA ETELVINA II	SPO	SP	08485-280
SME	RUA LEONARDO JONES JUNIOR, 34	BARRA FUNDA	SPO	SP	01138-040
SME	RUA JOSINO MENDES ALVARENGA FREIRE, 341	JARDIM TIETE	SPO	SP	03945-080
SME	RUA ANTONIO FELIPE FILHO, 35	JARDIM SOMARA	SPO	SP	04845-000
SME	RUA PADRE ORLANDO NOGUEIRA, 235	LIMOEIRO	SPO	SP	08051-560
SME	RUA RAINHA-DO-BOSQUE, 210	VILA SANTA INES	SPO	SP	03812-030
SME	RUA PADRE TIAGO ALBERIONE, 42	VILA BAUAB	SPO	SP	03894-200
SME	RUA ANTONIO FORTUNATO, 1050	BURGO PAULISTA	SPO	SP	03681-000
SME	RUA ACEDIO JOSE FONTANETE, 229	JARDIM IBIRAPUERA	SPO	SP	05814-100
SME	Rua LANZAROTE, 38	JARDIM VALE DAS VIRTUDES	SPO	SP	05796-090
SME	RUA LUISA SARAZIM, 29	JARDIM IGUATEMI	SPO	SP	08372-100



prodam

SME	RUA SARGENTO HERMINIO AURELIO SAMPAIO, 477	COHAB MARECHAL MASCARENHAS DE MORAIS	SPO	SP	03977-220
SME	RUA DOUTOR RENATO BUENO NETO, S/N	JARDIM CATANDUVA	SPO	SP	05767-350
SME	RUA JACAPE, 148	VILA AGUA FUNDA	SPO	SP	04315-050
SME	RUA SUZANA DE MELO, 881	VILA PROGRESSO	SPO	SP	08245-160
SME	RUA CARAXUES, 27	CIDADE ADEMAR	SPO	SP	04405-170
SME	RUA SAO LUIZ GONZAGA (proximo Rua Jose Buono), 62	GUAPIRA	SPO	SP	02273-120
SME	RUA SEBASTIAO AFONSO, 271	JARDIM MIRIAM	SPO	SP	04417-100
SME	RUA PASCAL, 1028	CAMPO BELO	SPO	SP	04616-003
SME	RUA PORTUNHOS, S/N	PARQUE COCAIA	SPO	SP	04850-190
CET	Avenida Marques de Sao Vicente, 2154	Varzea da Barra Funda	SPO	SP	01139-002
SME	Rua BENEDITO PEREIRA, 206	JARDIM LIBANO	SPO	SP	05138-120
SME	RUA ARNALDO ALVERNAZ NUNES, 320	JARDIM SAO JOSE	SPO	SP	02969-100
SME	RUA PALACETE DAS AGUIAS, 585	VILA ALEXANDRIA	SPO	SP	04635-020
SME	RUA BEIJUI, 296	VILA ISA	SPO	SP	04689-000
SME	RUA ENGENHEIRO HUGO TAKAHASHI, 333	RAPOSO TAVARES	SPO	SP	05563-120
SME	RUA ITALVA, 266	SAUDE	SPO	SP	04294-030
SME	Avenida SATELITE, 688	CIDADE SATELITE SANTA BARBARA	SPO	SP	08330-480
SMT	AVENIDA ARICANDUVA, 5555	JARDIM SANTA TEREZINHA	SPO	SP	03527-000
SMSP	RUA TAQUARI, 549	MOOCA	SPO	SP	03166-000
SME	RUA PADRE MARCELINO DUARTE, 249	PARQUE NOVO SANTO AMARO	SPO	SP	05874-120
SME	RUA PEDRO DE SEABRA, 80	JARDIM SAO PAULO	SPO	SP	08461-380
SME	RUA INACIO PARREIRAS NEVES, 15	JARDIM NAKAMURA	SPO	SP	04942-080
SME	RUA ITAPAROQUERA, S/N	VILA REMO	SPO	SP	04932-060
SME	RUA PADRE FELICIANO DOMINGUES, 182	VILA MARINA	SPO	SP	02965-140
SME	RUA CACHOEIRA TRIUNFO, 55	COHAB BARRO BRANCO II	SPO	SP	08475-080
SME	RUA CURITIBA, 232	PARAISO	SPO	SP	04005-030
SME	AVENIDA WALDEMAR TIETZ, 950	COHAB PADRE JOSE DE ANCHIETA	SPO	SP	03589-000
SME	RUA LUCRECIA MACIEL, 40	VILA GUARANI	SPO	SP	04314-130
SME	RUA PAULO TAPAJOS, 210	ITAIM PAULISTA	SPO	SP	08131-360
SME	RUA ALEXANDRE GROPPALI, 179	FAZENDA DA JUTA	SPO	SP	03977-414
SMC	Rua General Jardim, 485	Vila Buarque / Consolação	SPO	SP	01223-011
CET	AVENIDA GUIDO CALOI, 100	JARDIM SAO LUIS	SPO	SP	05802-140
SME	RUA DIÓGENES DOURADO, S/N	CONJUNTO RESIDENCIAL ELISIO TEIXEIRA LEITE	SPO	SP	02815-060
SME	RUA ROSALBA CARRIERA, 174	JARDIM TRES ESTRELAS	SPO	SP	05863-250
SME	RUA EUVALDO AUGUSTO FREIRE, 50	JARDIM CAROMBE	SPO	SP	02855-030
SME	RUA LAGOA SECA, 67	JARDIM RECORD	SPO	SP	03462-100
SME	Rua GRAPIRA, 10	CURUCA VELHA	SPO	SP	08030-190
SME	RUA BORGES DE MEDEIROS, 79	VILA FATIMA	SPO	SP	03920-010
SME	RUA JAIBARAS, S/N	BELENZINHO	SPO	SP	03163-040



prodam

SME	RUA MONTE SERRAT, 468	TATUAPE	SPO	SP	03312-000
SME	RUA HENRIQUE DA COSTA, 348	CIDADE DOMITILA	SPO	SP	04386-000
SME	RUA ESTEVAO PINHEIRO, 217	JARDIM ELZA	SPO	SP	08121-360
SME	RUA JOAO ANTONIO ANDRADE, 495	PARQUE BOTURUSSU	SPO	SP	03805-070
SME	RUA OLDEGARD OLSEN SAPUCAIA, 275	JARDIM LUSO	SPO	SP	04421-000
SME	RUA ISIDORO DE LARA, 150	CONJ RESIDENCIAL JOSE BONIFACIO	SPO	SP	08253-250
SME	RUA PINHEIRO DO PARANA, 493	PARQUE GUARANI	SPO	SP	08235-590
SME	RUA QUINTINO DA CUNHA, 20	JARDIM MARILIA	SPO	SP	03579-160
SME	RUA MARIA EUGENIA CELSO, 295	PARQUE ARTUR ALVIM	SPO	SP	03568-050
SME	RUA JOÃO GUIMARÃES ROSA, 135	CONSOLAÇÃO	SPO	SP	01303-030
SME	RUA CAVALHEIRO FRONTINI, 87	SAO JOAO CLIMACO	SPO	SP	04231-030
SME	RUA JACARAÍPE, 478	QUINTA DA PAINEIRA	SPO	SP	03152-150
SME	RUA AMAZONAS DA SILVA, 893	VILA GUILHERME	SPO	SP	02051-001
SME	RUA OMAR CARDOSO, 99	SANTO AMARO	SPO	SP	04747-050
SME	RUA JOAO FRANCO OLIVEIRA, 150	CAMPININHA	SPO	SP	04678-100
SME	RUA ENCRUZILHADA DO SUL, S/N	JARDIM PAULISTANO (ZONA NORTE)	SPO	SP	02816-010
SME	Rua ANTONIO BORGES DA FONSECA, 15	JARDIM FLORESTA	SPO	SP	04836-120
SME	RUA TENENTE SOTOMANO, 1920	JARDIM BRASIL	SPO	SP	02226-001
SME	RUA PAULO DE LIMA CORREA, 65	VILA LIBANESA	SPO	SP	03193-060
SME	RUA ANDRE SARAIVA, 860	VILA SONIA	SPO	SP	05626-000
SME	RUA JOSÉ PEDRO DE CARVALHO LIMA, 150	JARDIM PARQUE MORUMBI	SPO	SP	05712-080
SME	RUA FRANCISCO LEITE ESQUERDO, 310	JARDIM JAQUELINE	SPO	SP	05528-040
SME	PRACA JOAO RODRIGUES, 575	JARDIM DA SAUDE	SPO	SP	04290-090
SEMPLA	GALERIA PRESTES MAIA, s/nº	CENTRO	SPO	SP	01031-000
SF	Rua Pedro Américo, 32	Centro - República	SPO	SP	01045-010
SME	RUA SANTO RIZZO, 122	CIDADE TIRADENTES	SPO	SP	08470-250
SME	RUA AUGUSTO CAVALCANTI, 198	CONJUNTO RESIDENCIAL JOSE BONIFACIO	SPO	SP	08253-110
SME	RUA SARAIVA, 40	JARDIM CAMARGO	SPO	SP	08121-180
SME	RUA FLORAI, 322	ITAIM	SPO	SP	08120-460
SME	RUA SANTANA DO ARACUAI, 185	JARDIM GUARANI	SPO	SP	02849-130
SME	RUA OTELO ZELONI, 60	PARQUE BELEM	SPO	SP	02850-040
SME	RUA MIGUEL PEREIRA LANDIM, 193	JARDIM JARAGUA	SPO	SP	05158-000
SME	RUA ERNESTO MANOGRASSO, 340	CIDADE SAO MATEUS	SPO	SP	03963-100
CET	Avenida Lins de Vasconcelos, 2986	Vila Mariana	SPO	SP	04112-011
SME	RUA DOUTOR MARIO DE SANCTIS, 58	JARDIM ALMANARA	SPO	SP	02863-020
SME	RUA LUIS BORDESE, 43	CIDADE TIRADENTES	SPO	SP	08471-790
SME	RUA PEDRO GERALDO NASCIMENTO (sai da praça na João Batista Santiago), 42	JD ROBRU	SPO	SP	08150-310
SME	Rua DA SAFRA, 360	COHAB INSTITUTO ADVENTISTA	SPO	SP	05868-040
SME	RUA JERONIMO SOUTO MAIOR, 300	VILA NINA	SPO	SP	02834-090
SME	PRACA GOMES CARNEIRO, 30	VILA GUILHERMINA	SPO	SP	03541-040



prodam

SME	RUA VALENTINO FIORAVANTI, 128	JARDIM RUBILENE	SPO	SP	04475-380
SME	RUA JOSE FRANCISCO BRANDAO, 80	CIDADE TIRADENTES	SPO	SP	08470-790
SME	RUA UTARO KANAI, 280	CONJUNTO HABITACIONAL JUSCELINO KUBITSCHKE	SPO	SP	08465-000
SME	RUA ADELINO, 100	VILA REGINA	SPO	SP	08225-160
SME	RUA ALEXANDRE CHEID, 60	PARQUE SAVOI CITY	SPO	SP	03570-100
SME	PRACA PRESIDENTE JANIO DA SILVA QUADROS, S/N	VILA MARIA ALTA	SPO	SP	03021-030
SME	RUA DOS LIRIOS (proximo a Rua Rosa Vermelha), 10	PARQUE DAS FLORES	SPO	SP	08391-280
SME	RUA GERALDO DO BRUMADO, S/N	JARDIM ANGELINA	SPO	SP	04829-500
SME	RUA CRISTIANO LOBE, 200	CIDADE TIRADENTES	SPO	SP	08475-340
SME	RUA FRANCISCO JOSE VIANA, S/N	CIDADE TIRADENTES	SPO	SP	08471-533
SME	RUA JOAO NICARIO ELEUTERIO, 430	CIDADE NOVA SAO MIGUEL	SPO	SP	08042-080
SME	RUA HEITOR DINIZ CAMPELLO, 258	CHACARA CRUZEIRO DO SUL	SPO	SP	03732-100
SME	RUA ABRAO CALIL REZEK, 45	VILA SONIA	SPO	SP	05625-050
SME	RUA PROFESSOR LEITAO DA CUNHA, 1732	PARQUE REGINA	SPO	SP	05775-200
SME	RUA BARTOLOMEO LAURENTI, 205	PARQUE TIETE	SPO	SP	02870-020
SME	RUA ANANAI, 982	VILA NOVA CURUCA	SPO	SP	08032-370
SME	PRACA NAMI JAFET, 305	IPIRANGA	SPO	SP	04205-050
SME	RUA BELGRADO, 74	MOINHO VELHO	SPO	SP	04285-040
SME	Rua MARCELINO DA SILVA, 50	ITAQUERA	SPO	SP	08210-530
SME	RUA CAMBAXIRRA, 176	CIDADE A. E. CARVALHO	SPO	SP	08223-090
SME	Rua BORGES LAGOA, 242	VILA CLEMENTINO	SPO	SP	04038-000
SME	RUA ROQUE PETRELLA, 1054	VILA CORDEIRO	SPO	SP	04581-051
SME	Rua MANOEL VITORINO PEREIRA, 220	JARDIM PRESIDENTE	SPO	SP	04830-020
SME	Rua SALVADOR RODRIGUES NEGRAO, 602	VILA MARARI	SPO	SP	04401-160
SME	RUA DOS BORÓS, S/N	VILA GUACURI	SPO	SP	04475-230
SME	Rua RAIMUNDA FRANKLIN DE MELO, 184	PARQUE SANTO ANTONIO	SPO	SP	05850-270
SME	RUA MARTINHO LUTERO, 375	JARDIM CAMPO LIMPO	SPO	SP	05785-180
SMT	AVENIDA DO ESTADO, 900	BOM RETIRO	SPO	SP	01108-000
CET	Avenida dos Bandeirantes, 50	Vila Olimpia	SPO	SP	04553-010
SME	RUA BARTOLOMEO VENETO, 200	VILA TIRADENTES	SPO	SP	05364-030
SME	RUA AROLD DE AZEVEDO, 60	JARDIM BOM REFUGIO	SPO	SP	05788-230
SME	RUA BENEDITO RAPOSO, 13	VILA NOVA CURUCA	SPO	SP	08031-070
SME	RUA DEPUTADO ADIB CHAMMAS, 104	VELEIROS	SPO	SP	04773-170
SME	RUA DO BOQUEIRAO, 107	SAUDE	SPO	SP	04293-000
SME	PRACA YEDO, S/N	VILA MARIA ALTA	SPO	SP	02134-050
SME	RUA CORONEL MURSA, 167	BRAS	SPO	SP	03043-050
SME	PRACA TCHECO, S/N	VILA IPOJUCA	SPO	SP	05057-080
SME	RUA UBAI, 14	JARDIM EVA	SPO	SP	08143-070
SME	RUA SAO PEDRO DO JEQUITINHONHA, 101	JARDIM SAO CARLOS	SPO	SP	08062-300



prodam

SME	RUA EGIDIO FELINI, 101	CONJUNTO RESIDENCIAL ELISIO TEIXEIRA LEITE	SPO	SP	02815-040
SME	RUA COMENDADOR FEIZ ZARZUR, 15	JARDIM CIDADE PIRITUBA	SPO	SP	02942-000
SME	RUA ALEXANDRE DIAS NOGUEIRA, 365	VILA NOVA CURUCA	SPO	SP	08031-240
SME	RUA PROFESSOR THIRE, 151	VILA NHOCUNE	SPO	SP	03561-010
SME	RUA DONA MARIA JOVITA DA CONCEICAO, 258	JARDIM BELEM	SPO	SP	03809-150
SME	Rua MILTON DA CRUZ, 585	JARDIM PLANALTO	SPO	SP	03983-080
SME	RUA HENRIQUE ABADIE, 70	ITAIM PAULISTA	SPO	SP	08111-765
SME	RUA VISCONDE DE ALJEZUR, 398	VILA JUREMA	SPO	SP	08130-210
SME	RUA ALVES MALDONADO, 46	VILA NHOCUNE	SPO	SP	03558-050
SME	RUA BLUMENAU, 292	VILA LEOPOLDINA	SPO	SP	05319-020
SME	RUA DOS PEDREIROS, 167	CIDADE TIRADENTES	SPO	SP	08471-330
SME	RUA MIGUEL BASTOS SOARES, 275	JARDIM CATARINA	SPO	SP	03910-000
SME	RUA GALEANDRA, 149	JARDIM ELIANE	SPO	SP	03577-040
SME	RUA SALDANHA DA GAMA, 485	ALTO DA LAPA	SPO	SP	05081-000
SME	RUA JACITARA TIPITI, S/N	JARDIM GUAIRACA	SPO	SP	03244-090
SME	RUA MATEUS BARBOSA DE RESENDE, 120	PARQUE SANTA RITA	SPO	SP	08161-530
SME	RUA CINIRA POLONIO, 20	CONJUNTO PROMORAR RIO CLARO	SPO	SP	08395-320
SME	RUA ROBERTO LANARI, 1000	COHAB JOVA RURAL	SPO	SP	02281-209
SME	RUA GENERAL ROCHA CALADO, S/N	VILA MARILENA	SPO	SP	08411-330
SME	RUA MAJOR JOSE MARIOTO FERREIRA, 101	PARAISOPOLIS	SPO	SP	05662-020
SME	RUA URATINGA, 144	VILA PALMEIRAS	SPO	SP	02933-140
SME	RUA RIBEIRO JUNQUEIRA, 259	VILA ROQUE	SPO	SP	02473-010
SME	AVENIDA CARLOS LIVIERO, 600	VILA LIVIERO	SPO	SP	04186-100
SME	AVENIDA JOAO CAIAFFA, 140	JARDIM TABOAO	SPO	SP	05742-100
SME	RUA GENERAL MENDES, 7	VILA MARIA ALTA	SPO	SP	02127-020
SME	RUA JOSÉ MANOEL CAMISA NOVA, S/N	PARQUE SANTO ANTÔNIO	SPO	SP	05822-015
SME	Rua DA Balsa, 245	VILA ARCÁDIA	SPO	SP	02910-000
SME	RUA AMARALINA, 141	JARDIM ARPOADOR	SPO	SP	05565-090
SME	RUA ACAMBARO, 39	JARDIM CLIPER	SPO	SP	04827-250
SME	Rua PEDRO NOGUEIRA DE PAZES, 199	JARDIM ITAPURA	SPO	SP	04433-010
SME	RUA CONJUNTO SÍTIO CONCEIÇÃO, S/N	CONJUNTO HABITACIONAL SÍTIO CONCEIÇÃO	SPO	SP	08473-090
SMSP	RUA GUAICURUS, 1000	LAPA	SPO	SP	05033-002
SNJ	AVENIDA LIBERDADE, 103	LIBERDADE	SPO	SP	01502-000
CET	AVENIDA DO ESTADO, 900	BOM RETIRO	SPO	SP	01108-000
SME	RUA ANTONIO GARCIA MOYA, 179	VILA PRAIA	SPO	SP	05749-250
SME	RUA DOMINGOS VEGA, 500	VILA JOAO BATISTA	SPO	SP	02837-000
SME	RUA CONTO DE AREIA, 69	CONJUNTO HABITACIONAL CASTRO ALVES	SPO	SP	08474-220
SME	RUA FLAMENGO (paralela a rua 28 de Dezembro, antiga rua festejos juninos), 27	CIDADE NOVA HELIOPOLIS	SPO	SP	04236-170
SME	RUA GUILHERME VALENCIA, 125	CONJ JOSE BONIFACIO	SPO	SP	08253-280



prodam

SMSU	Rua Libero Badaró, 119	Centro	SPO	SP	01009-000
SME	RUA DAMA DA NOITE, 51	COLÔNIA (ZONA SUL)	SPO	SP	04896-150
SME	RUA CAPAO REDONDO, 80	JARDIM SANTA MARGARIDA	SPO	SP	04931-100
SME	AVENIDA RIO MIRIVAI, 274	PARQUE SANTA AMELIA	SPO	SP	08122-440
SME	RUA BENTO RODRIGUES BASTOS, 25	CAPELA DO SOCORRO	SPO	SP	04782-040
SME	RUA LOURENCO FRANCO DO PRADO, 131	JARDIM NELIA	SPO	SP	08142-230
SMPM	RUA VINTE E CINCO DE MARCO, 205	CENTRO	SPO	SP	01021-000
SME	RUA EDMUNDO ORIOLI, 430	CIDADE TIRADENTES	SPO	SP	08470-600
SME	RUA RIO FARTURA, 200	JARDIM SAO CARLOS	SPO	SP	08411-410
SME	Rua MAJOR VITORINO DE SOUZA ROCHA, 148	VILA SANTA TERESINHA	SPO	SP	08250-290
SME	RUA INACIO MONTEIRO, 333	JARDIM SAO PAULO	SPO	SP	08490-000
SME	RUA JARINU, 640	TATUAPÉ	SPO	SP	03306-000
SME	RUA ELISA DINA, 293	JARDIM BRITANIA	SPO	SP	05269-060
SME	RUA ANGELO APARECIDO DOS SDIAS, 257	JARDIM SAO JORGE	SPO	SP	05568-090
SME	RUA ETTORE ANDREAZZA, 40	JARDIM TIETE	SPO	SP	03944-000
SME	RUA FRANCISCO LEITE ESQUERDO, 30	JARDIM CELESTE	SPO	SP	05528-040
SME	RUA DOUTOR AZEVEDO SODRE, 114	VILA BOM JARDIM	SPO	SP	04937-080
SME	RUA INACIO PINTO LIMA, 79	CONJ RESIDENCIAL PRESTES MAIA	SPO	SP	08490-020
SME	AVENIDA DOUTOR PAULO COLOMBO P DE QUEIROZ, 320	PARQUE SANTA MADALENA	SPO	SP	03982-130
SME	RUA VALE DO LUAR (Proximo a rua da Sinceridade Antiga rua interativa), S/N	VILA BRASILÂNDIA	SPO	SP	02813-115
SME	RUA FRANCISCO RAMOS,R., 132	JD.CONSORCIO	SPO	SP	04437-600
SME	Avenida RAQUEL ALVES MOREIRA, 823	PARQUE SANTO ANTONIO	SPO	SP	05821-130
SME	RUA CAMPANTE, 357	VILA CARIOCA	SPO	SP	04224-010
SME	RUA ACACIO CARISTO, 21	PARQUE TOMAS SARAIVA	SPO	SP	03280-110
SME	Rua RODRIGUES PAIS, 512	CHACARA SANTO ANTONIO	SPO	SP	04717-020
SME	Rua GIOVANNI AMADEO, 187	JARDIM CATANDUVA	SPO	SP	05767-400
SME	Avenida COMENDADOR SANTANNA, 821	CAPAO REDONDO	SPO	SP	05866-000
SME	AVENIDA GUILHERME DE ALMEIDA, 110	VILA PENTEADO	SPO	SP	02866-040
SME	RUA DOUTOR LAFAIETTE DE SOUSA CAMARGO, 72	JARDIM CLIMAX	SPO	SP	04177-380
SME	AVENIDA MONSENHOR ANTONIO CASTRO, 222	JARDIM VILA FORMOSA	SPO	SP	03461-000
SME	Avenida ADOLFO PINHEIRO, 511	SANTO AMARO	SPO	SP	04733-100
SME	Rua DA CONQUISTA POPULAR, s/n	VILA NASCENTE	SPO	SP	04846-550
SME	Rua SAO JOSE DO RIO PRETO, 17	COHAB BRIGADEIRO FARIA LIMA	SPO	SP	04840-460
SME	RUA PADRE ORLANDO NOGUEIRA, 139	BAIRRO DO LIMOEIRO	SPO	SP	08051-560
SME	RUA GUARANTÃ, S/N	PARQUE DOS BANCÁRIOS	SPO	SP	03924-120
SME	RUA JUNDIAPEBA, 177	VILA ZELINA	SPO	SP	03143-050
SME	RUA MONT BLANC, 98	LAUZANE PAULISTA	SPO	SP	02440-010
SME	RUA CRISTOVAO LINS, 611	VILA MUNHOZ	SPO	SP	02083-000
SGM	RUA DOUTOR FALCÃO FILHO, 56	CENTRO	SPO	SP	01007-010
SEHAB	RUA SÃO BENTO, 405	CENTRO	SPO	SP	01011-100



prodam

SIURB	AVENIDA São João, 473	CENTRO	SPO	SP	01035-000
SMT	RUA BOA VISTA, 236	CENTRO	SPO	SP	01014-001
CET	Avenida Rebouças, s/n	Pinheiros	SPO	SP	05401-400
SME	RUA MARIA AMELIA DE ASSUNCAO, 185	JARDIM ETELVINA	SPO	SP	08430-560
SME	PRACA SILVINO LOPES, S/N	ITABERABA	SPO	SP	02803-030
SME	RUA ANDRE PUJOS, S/N	JARDIM CELESTE	SPO	SP	04195-040
SME	RUA CAVALEIRO DE JORGE, 300	CONJUNTO HABITACIONAL CASTRO ALVES	SPO	SP	08474-210
SME	AVENIDA LACERDA FRANCO, 795	CAMBUCI	SPO	SP	01536-000
SME	RUA ESTADO DE ISRAEL, 565	VILA CLEMENTINO	SPO	SP	04022-001
SME	RUA SEBASTIAO SENRET, 137	GUARAPIRANGA	SPO	SP	04911-030
SME	RUA DOUTOR PAULO QUEIROZ, 987	JARDIM NOVE DE JULHO	SPO	SP	03951-090
SME	RUA BATALHA REIS, 35	JARDIM SAO BENTO	SPO	SP	05882-360
SME	RUA BARBINOS, S/N	SAO JOAO CLIMACO	SPO	SP	04240-110
SME	RUA COMENDADOR NESTOR PEREIRA, 146	CANINDE	SPO	SP	03034-070
SME	RUA CINIRA POLONIO, 1	CONJ PROMORAR RIO CLARO	SPO	SP	08395-320
SME	Rua PEDRA AZUL, 314	ACLIMACAO	SPO	SP	04109-000
SME	RUA SANTANA DO ARACUAI, 190	JARDIM GUARANI	SPO	SP	02849-130
SME	RUA DOUTOR PAULO DE ANDRADE ARANTES, 125	PARQUE MARIA LUIZA	SPO	SP	03451-090
SME	RUA GENERAL JERONIMO FURTADO, 715	JARDIM MODELO	SPO	SP	02237-000
SME	RUA CONCEICAO DA BREJAUBA, 68	JARDIM POPULAR	SPO	SP	03671-010
SME	RUA GUIMARAES ROSA, 115	VILA LAGEADO	SPO	SP	05338-080
SME	RUA MIGUEL PEREIRA LANDIM, 253	JARDIM JARAGUA	SPO	SP	05158-000
SME	Avenida DOS METALURGICOS, 1155	CIDADE TIRADENTES	SPO	SP	08471-000
SME	RUA ANTONIO DA FRANCA E HORTA, 35	JARDIM PERI	SPO	SP	02652-110
SME	RUA ISIDORO DE LAET, 165	MANDAQUI	SPO	SP	02408-030
SME	PRACA BAUXITA, 99	VILA DALILA	SPO	SP	03520-050
SME	RUA JEAN CORALLI, 135	JARDIM SANTA LUCRECIA	SPO	SP	05183-000
SME	RUA ALEXANDRE GROPPALI, 147	FAZENDA DA JUTA	SPO	SP	03977-414
SME	RUA MELCHIOR GIOLA, 296	PARAISÓPOLIS	SPO	SP	05664-000
SME	RUA EDSON DANILLO DOTTO, 700	CONJUNTO HABITACIONAL SANTA ETELVINA II	SPO	SP	08485-280
SME	Rua Doutor Jose Pedro de Carvalho Lima, 100	JARDIM PARQUE MORUMBI	SPO	SP	05712-080
SME	RUA BALDOMERO CARQUEJA, 278	VILA PREL	SPO	SP	05780-260
SME	RUA MANUEL INACIO ALVARENGA, 50	VILA PENTEADO	SPO	SP	02865-110
SME	RUA PHILADELFO GOUVEIA NETO, 131	VILA CONSTANCIA	SPO	SP	02256-090
SME	RUA CORONEL JOAO DA SILVA FEIJO, 40	PARQUE MANDAQUI	SPO	SP	02422-200
SME	RUA JOAO NICOLAU CHAMMA, 253	JARDIM VIRGINIA BIANCA	SPO	SP	02355-060
SME	RUA ISaura VERGUEIRO NAUFEL, 238	VILA NHOCUNE	SPO	SP	03560-020
SME	RUA JARINU, 730	TATUAPE	SPO	SP	03306-000
SME	Rua GENERAL RENATO VARANDAS DE AZEVEDO, 377	JARDIM TRES CORACOES	SPO	SP	04855-280



prodam

SME	RUA JULIA LOPES DE ALMEIDA, 275	VILA PAULICEIA	SPO	SP	02301-000
SME	RUA PEDRO MORCILLA FILHO, 578	CIDADE PATRIARCA	SPO	SP	03546-010
SME	RUA ALEXANDER BAIN, 89	JARDIM NORDESTE	SPO	SP	03690-060
SME	RUA VALE DAS FLORES, 120	JARDIM SANTA LUCRECIA	SPO	SP	05185-400
SME	RUA ALFONSO ASTURARO, S/N	CONJUNTO HABITACIONAL BARRO BRANCO II	SPO	SP	08473-591
SME	RUA XAVIER DOS PASSAROS, 100	JARDIM RINCAO	SPO	SP	02991-100
SME	AVENIDA SARGENTO IRACITAN COIMBRA, 511	JARDIM VERA CRUZ	SPO	SP	08310-580
CET	Rua Sumidouro, 740	Pinheiros	SPO	SP	05428-070
SME	Rua IBIRAIARAS, 200	JARDIM VISTA ALEGRE	SPO	SP	02878-080
SME	RUA SANTA CRUZ DO RIO PARDO, 252	AMERICANOPOLIS	SPO	SP	04411-120
SME	Avenida DIREITOS HUMANOS, 2767	MANDAQUI	SPO	SP	02475-002
SME	AVENIDA INAJAR DE SOUZA, 6955	LIMÃO	SPO	SP	02716-000
SME	Avenida Comendador Jose de Matos, 386	VILA CLARICE	SPO	SP	05177-100
SME	RUA HUMAITA, 536	BELA VISTA	SPO	SP	01321-010
SME	RUA LAPLACE, 421	BROOKLIN NOVO	SPO	SP	04622-000
SME	Rua EUGENOPOLIS, s/n	JARDIM IMPERADOR	SPO	SP	03934-090
SME	RUA RAIMUNDA FRANKLIN DE MELO, 300	PARQUE SANTO ANTONIO	SPO	SP	05850-270
SME	RUA ARQUITETO ROBERTO PATRAO ASSIS, 141	CONJUNTO PROMORAR SAO LUIS	SPO	SP	05846-100
SME	RUA SILVESTRO SILVESTRI, 319	JARDIM ANGELA	SPO	SP	03985-000
SMC	Praça Coronel Fernando Prestes, 152	Luz	SPO	SP	01124-060
SME	Rua DANIEL BERNARDO, 95	SAO MIGUEL PAULISTA	SPO	SP	08010-100
SME	RUA JITAUNA, 30	JARDIM MARACANA	SPO	SP	02839-070
SME	RUA DEPUTADO ADIB CHAMMAS, 140	VELEIROS	SPO	SP	04773-170
SME	RUA CANTIGA INGENUA, 64	JARDIM SANTA EMILIA	SPO	SP	04184-065
SME	RUA GENERAL MOREIRA COUTO, 72	JARDIM SAO PEDRO	SPO	SP	08420-730
SME	RUA ANTONINO BACAERI, 171	JARDIM ARTUR ALVIM	SPO	SP	03687-060
SME	RUA ANTÔNIO DE SOUZA AMORIM, S/N	JARDIM SÃO LUÍS (ZONA LESTE)	SPO	SP	08121-001
SME	RUA JOAQUIM GUIMARÃES, 679	BUTANTÃ	SPO	SP	05574-010
SME	Rua Paulo Tapajos, 654	ITAIM PAULISTA	SPO	SP	08131-360
SME	Rua DOM FRANCISCO DE CAMPOS BARRETO, 51	JARDIM SANTANA	SPO	SP	08050-120
SME	Rua JOHN NEPER, 109	JARDIM COIMBRA	SPO	SP	03693-100
SME	Rua XAVIER DOS PASSAROS, 39	JARDIM RINCAO	SPO	SP	02991-100
SME	RUA FRANCISCO SAVERIO ORLANDI, 141	JARDIM LIBANO	SPO	SP	05138-100
SME	Avenida BARONESA DE MURITIBA, 55	PARQUE SAO RAFAEL	SPO	SP	08311-080
SME	RUA CONSTELAÇÃO DO ÍNDIO, 41	JARDIM CAMPINAS	SPO	SP	04858-140
SME	TRAVESSA SÍLVIO CALDAS (Proximo a rua Wilson Fernando S. Carvalho), S/N	JARDIM WILMA FLOR	SPO	SP	08473-000
SME	Rua Jasmim do Imperador, 244	JARDIM CAMARGO	SPO	SP	08141-600
SME	AVENIDA JOSE DA ROCHA VIANA, 44	VILA PEDRA BRANCA	SPO	SP	02635-090
SME	RUA CARLOS DA CUNHA MATTOS, 134	CHACARA INGLESA	SPO	SP	05140-040
SME	RUA ATALAIA, 100	SUMARE	SPO	SP	01251-060



prodam

SME	Rua RIO GRANDE DO NORTE, s/n	AMERICANOPOLIS	SPO	SP	04412-090
SME	Rua MELO COUTINHO, 69	PARQUE REGINA	SPO	SP	05775-230
SME	Praça ESCOLAR, 100	CIDADE DUTRA	SPO	SP	04810-140
SME	Rua CAMILO PECANHA, 10	VILA DIONISIA	SPO	SP	02670-030
SME	RUA PICINGUABA, 802	VILA SANTA ISABEL	SPO	SP	03432-000
SME	Rua DAS ORQUIDEAS, 130	JARDIM ITAPURA	SPO	SP	04467-210
SME	RUA JORNALISTA OCTÁVIO RIBEIRO PENA BRANCA, S/N	VILA BELA VISTA (ZONA NORTE)	SPO	SP	02617-140
SME	RUA QUINTINO DA CUNHA, 22	JARDIM MARÍLIA	SPO	SP	03579-160
SEMPLA	AVENIDA ZAKI NARCHI, 536	VILA GUILHERME	SPO	SP	02029-000
SMT	RUA AGUEDA GONÇALVES, 240	JD. PEDRO GONÇALVES	SPO	SP	06760-020
SMSP	AVENIDA TUCURUVI, 808	TUCURUVI	SPO	SP	02304-002
CET	Praça Alberto Lion, 399	Cambuci	SPO	SP	01515-000
SME	RUA JOSE FELIPE AMARAL, 45	JARDIM NAZARETH	SPO	SP	08151-320
SME	RUA DA SAFRA, S/N	CONJUNTO HABITACIONAL INSTITUTO ADVENTISTA	SPO	SP	05868-040
SME	RUA DAS FERMATAS, 120	JD KAGOHARA	SPO	SP	04938-030
SME	RUA ANTONIO VILARES, 187	JARDIM ADUTORA	SPO	SP	03978-230
SME	AVENIDA COMENDADOR SANTANNA, 753	CAPAO REDONDO	SPO	SP	05866-000
SME	RUA OLIVEIRA ROMA, 16	SANTA ETELVINA	SPO	SP	08475-330
SME	RUA EGIDIO FELINI, 81	CONJ RESIDENCIAL ELISIO TEIXEIRA LEITE	SPO	SP	02815-040
SME	RUA MAJOR ALFREDO ROMAO, 65	VILA CLARICE	SPO	SP	05177-030
SME	AVENIDA EGIDIO MARTINS, S/N	VILA PRIMAVERA	SPO	SP	03390-010
SME	Rua APARECIDA D OESTE, 145	CONJUNTO HABITACIONAL BRIGADEIRO FARIA LIMA	SPO	SP	04840-280
SME	Rua HENRY ARTHUR JONES, 88	JARDIM EDI	SPO	SP	04851-120
SME	AVENIDA FREDERICK HOFFMANN, 235	JARDIM COIMBRA	SPO	SP	03693-040
SME	RUA FRANCISCO DE ALVARENGA, 451	JARDIM MIRIAM	SPO	SP	04417-260
SME	Rua HENRY ARTHUR JONES, 10	JARDIM EDI	SPO	SP	04851-120
SME	RUA EUVALDO AUGUSTO FREIRE, 2	JARDIM CAROMBE	SPO	SP	02855-030
SME	RUA MANUEL GAYA, 500	VILA MAZZEI	SPO	SP	02313-001
SME	RUA BARTOLOMEU GONCALVES, 45	VILA ESTER	SPO	SP	08330-240
SME	RUA SANTA RITA DO SAPUCAI, 215	JARDIM TUPI	SPO	SP	04939-170
SME	RUA CLAUDIO DA COSTA, 312	JARDIM AURORA	SPO	SP	08431-160
SME	AVENIDA JOAO PAULO I, 1347	PARQUE MONTEIRO SOARES	SPO	SP	02738-000
SME	Rua JACITARA TIPITI, 217	JARDIM GUAIRACA	SPO	SP	03244-090
SME	RUA ANTONIO ALVES SANTOS, 45	VILA CUNHA BUENO	SPO	SP	03256-040
SME	Rua Constelacao do Eridano, 24	JARDIM CAMPINAS	SPO	SP	04858-580
SME	Rua GENDIROBA, 210	JARDIM MIRAGAIA	SPO	SP	08022-080
SME	PRACA ARARUVA, 199	CIDADE PATRIARCA	SPO	SP	03552-010
SME	RUA TOMAS LOPES FERREIRA, 110	PARQUE SAO DOMINGOS	SPO	SP	05125-090
SME	ESTRADA DO CONGO, 204	JARDIM PIRITUBA	SPO	SP	02984-090



prodam

SME	RUA PROFESSORA NINA STOCCO, 597	JARDIM CATANDUVA	SPO	SP	05767-001
SME	Rua DO BURUI, 120	PARQUE CASA DE PEDRA	SPO	SP	02320-170
SME	PRACA DOUTOR TOLOZA DE OLIVEIRA, 37	JARDIM TRES MARIAS	SPO	SP	03676-090
SME	AVENIDA FEITICO DA VILA, 877	CHACARA SANTA MARIA	SPO	SP	05879-000
SME	Rua ANTONIO MESQUITA PEREIRA, 78	CAPELA DO SOCORRO	SPO	SP	04782-080
SME	RUA HUMAITA, 480	BELA VISTA	SPO	SP	01321-010
SME	RUA PRINCIPE, 38	JARDIM SHANGRILA	SPO	SP	02990-120
SME	RUA FRANCISCO DE MELO PALHETA, S/N	PARQUE BOA ESPERANÇA	SPO	SP	08341-000
SME	Praça do Trabalhador, s/n	JARDIM MARIA FERNANDES	SPO	SP	04858-455
SME	RUA JOSE AIRES NETO, 25	JARDIM BONFIGLIOLI	SPO	SP	05594-040
SME	RUA TREVO DE SANTA MARIA, 1	PARQUE GUARANI	SPO	SP	08050-570
SME	Rua PAULO BIFANO ALVES, 658	PARQUE BOTURUSSU	SPO	SP	03801-000
SME	RUA HANS CHRISTIAN ANDERSEN, 67	GRANJA NOSSA SENHORA APARECIDA	SPO	SP	04860-110
SME	AVENIDA DOS FUNCIONÁRIOS PÚBLICOS, 369	VILA DO SOL	SPO	SP	04962-000
SME	RUA CONTO DE AREIA, 203	CONJUNTO HABITACIONAL CASTRO ALVES	SPO	SP	08474-220
SME	RUA SANTO RIZZO, 10	CIDADE TIRADENTES	SPO	SP	08470-250
SME	Rua CARMINHA, 123	PARQUE SAO LUCAS	SPO	SP	03240-040
SME	PRACA DIOGO DE AGUIRRE, S/N	VILA FORMOSA	SPO	SP	03363-110
SME	RUA FRIBURGO, 12	LAUZANE PAULISTA	SPO	SP	02440-000
SME	PRACA MANOEL DE MESQUITA, 15	VILA INVERNADA	SPO	SP	03350-040
SME	RUA URUTINGA, 66	VILA PALMEIRAS	SPO	SP	02933-140
CET	Avenida Guido Caloi, 100	Jardim São Luis	SPO	SP	05802-140
SME	AVENIDA IPANEMA, 834	VELEIROS	SPO	SP	04773-010
SME	RUA JOAQUIM ANTONIO DE SOUZA, 61	CIDADE LIDER	SPO	SP	08285-190
SME	AVENIDA MUTINGA, 4855	VILA PIAUI	SPO	SP	05110-000
SME	RUA JOAO ANDRE LEYSER, 99	VILA FAZZEONI	SPO	SP	05884-100
SME	RUA ARPOAR, 66	JARDIM GONZAGA	SPO	SP	03756-120
SME	RUA TAURO, S/N	TERCEIRA DIVISAO	SPO	SP	08381-770
SME	RUA AFONSO LOPES VIEIRA, 57	VILA DIONISIA	SPO	SP	02671-100
SME	RUA ENGENHEIRO MILTON DE ALVARENGA PEIXOTO, 18	VILA GILDA	SPO	SP	04953-040
SME	RUA CALIXTO DE ALMEIDA, 442A	J. Monjolo	SPO	SP	02961-000
SME	Rua Bras Pires, 345	JARDIM TIETE	SPO	SP	03943-090
SME	RUA DA COSTA NOVA DO PRADO, 108	JARDIM COMERCIAL	SPO	SP	05885-190
SME	Rua JULIA MAMEIA, 200	JARDIM SANTA FE	SPO	SP	04859-100
SME	RUA CARMINHA, 103	PARQUE SAO LUCAS	SPO	SP	03240-040
SME	Rua AMERICO GOMES DA COSTA, 93	VILA AMERICANA	SPO	SP	08010-120
SME	AVENIDA LEONARDO DA VINCI, 1371	VILA GUARANI	SPO	SP	04313-001
SME	Rua DANIEL BERNARDO, 105	SAO MIGUEL	SPO	SP	08010-100
SME	RUA DA SOLIDARIEDADE, 200	COHAB INSTITUTO ADVENTISTA	SPO	SP	05868-250
SME	RUA CAMARGO E LEME, 78	VILA SAO GERALDO	SPO	SP	08460-480



prodam

SME	RUA SAO CELSO, 365	VILA DOMITILA	SPO	SP	03626-000
SME	RUA ARMANDO FLAMARION COELHO, 241	JARDIM SANTO ELIAS	SPO	SP	05136-270
SME	Rua VOLUNTARIOS DA PATRIA, 733	SANTANA	SPO	SP	02010-000
SME	RUA CONSEGO LUIS VIEIRA DA SILVA, 201	JARDIM JOAO XXIII	SPO	SP	05569-110
SME	RUA FRANCISCO AUGUSTO LOPES, 223	VILA BARBOSA	SPO	SP	02557-120
SME	RUA PAULO FRANCO, 815	VILA LEOPOLDINA	SPO	SP	05305-030
SME	RUA SARGENTO EDGARD LOURENCO PINTO, 40	COHAB MARECHAL MASCARENHAS DE MORAIS	SPO	SP	03977-180
SME	RUA FRANCISCO SOARES, S/N	PARQUE REGINA	SPO	SP	05774-300
SME	RUA NOVA DO TUPAROQUERA, S/N	JARDIM NOVO SANTO AMARO	SPO	SP	05820-200
SME	Avenida GENERAL PENHA BRASIL, 139	VILA ANGELICA	SPO	SP	02673-000
SME	RUA IGARAPE DA DIANA, 60	COHAB INACIO MONTEIRO	SPO	SP	08472-170
SME	RUA IGARAPE FLORES, 19	VILA INDUSTRIAL	SPO	SP	03254-330
SME	RUA ONOFRE JORGE VELHO, 260	CIDADE LIDER	SPO	SP	08280-330
SME	RUA FRANCISCO FRANCO MACHADO, 74	VILA SABRINA	SPO	SP	02139-020
SME	AVENIDA CORONEL MANUEL PY, 168	LAUZANE PAULISTA	SPO	SP	02442-090
SMT	Avenida Emília Marengo, 1053	Tatuapé	SPO	SP	03336-000
SME	RUA DANIEL GRAN, S/N	JARDIM MODELO	SPO	SP	05867-380
CET	RUA SUMIDOURO, 546	PINHEIROS	SPO	SP	05428-010
SME	RUA MANDASSAIA, 95	CID AE CARVALHO	SPO	SP	08223-120
SME	Rua ANGELO ALOISIO, 145	GUAPIRA	SPO	SP	02276-100
SME	Rua GINGADINHO, 365	COHAB JARDIM SAO BENTO	SPO	SP	05886-410
SME	RUA BACABINHA, 200	JARDIM SAO JOAQUIM	SPO	SP	04917-030
SME	RUA PATAJUBA, 8	JARDIM CAMPOS	SPO	SP	08160-090
SME	RUA VERATRO, S/N	JARDIM PANORAMA (ZONA LESTE)	SPO	SP	03245-060
SME	RUA BURITI ALEGRE, 872	VILA RE	SPO	SP	03657-000
SME	RUA CABO ALFREDO CLEMENTE, 200	JARDIM SUL SAO PAULO	SPO	SP	04413-070
SME	RUA DOUTOR ANTONIO BARBOSA DA CUNHA, 46	JARDIM MARIA SAMPAIO	SPO	SP	05790-210
SME	RUA SANTO ANTONIO DO CANTARO, 88	JARDIM BONITO	SPO	SP	04829-090
SME	RUA MARFIM VEGETAL, 126	PARQUE PAULISTANO	SPO	SP	08081-330
SME	RUA FRANCISCO SOBREIRA DA SILVA, S/N	JARDIM SOUZA	SPO	SP	04917-120
SME	RUA JONATAS SERRANO, 621	PARQUE GRAJAU	SPO	SP	04842-040
SME	RUA ANDRE BASILI, 245	VILA CHUCA	SPO	SP	08270-370
SME	RUA NOVA DELHI, 560	JARDIM EDITH	SPO	SP	04813-240
SME	RUA MANOEL VITORINO PEREIRA, 93	JARDIM PRESIDENTE	SPO	SP	04830-020
SME	RUA CAUIMA, S/N	JARDIM REBOUCAS	SPO	SP	05734-050
SME	RUA MARIO TOTTA, 100	PARQUE INDEPENDENCIA	SPO	SP	05880-320
SME	RUA MONSENHOR PAULO FERNANDES DE BARROS, S/N	JARDIM CACHOEIRA	SPO	SP	02762-100
SME	Rua FRANCISCO DE SOUTOMAIOR, s/n	JARDIM LOURDES	SPO	SP	08452-430
SME	AVENIDA DO PROGRESSO, S/N	JARDIM MARILU	SPO	SP	08371-410
SME	Rua Professor Jose Ozi, 62	CIDADE NOVA HELIOPOLIS	SPO	SP	04230-045



prodam

SME	RUA JOAO RODRIGUES DE MOURA, 16	JARDIM PIRACUAMA	SPO	SP	05763-440
SME	RUA FAUSTINO PAGANINI, 647	VILA PIERINA	SPO	SP	03732-010
SME	Avenida DEPUTADO CANTIDIO SAMPAIO, 6813	PARQUE TAIPAS	SPO	SP	02986-000
SME	AVENIDA AFONSO DE SAMPAIO E SOUSA, 2051	ITAQUERA	SPO	SP	08275-010
SME	RUA SAO GERALDINO, 212	VILA CONSTANCIA	SPO	SP	02258-220
SME	Rua BALTAZAR SANTANA, 365	JARDIM PLANALTO	SPO	SP	08040-420
SME	Rua JAPARAIQUARA, 679	VILA RIO BRANCO	SPO	SP	03873-000
SME	Rua FELIX ALVES PEREIRA, s/n	JARDIM CENTENARIO	SPO	SP	02882-030
SME	RUA JOSE CERQUEIRA BASTOS, 46	JARDIM ESTER	SPO	SP	05373-060
SME	Rua ARROIO ARAPONGA, 275	SANTA ETELVINA II	SPO	SP	08485-440
SME	RUA GALEANDRA, S/N	JARDIM FERNANDES	SPO	SP	03577-040
SME	PRACA PRESIDENTE JANIO DA SILVA QUADROS, S/N	VILA MARIA ALTA	SPO	SP	03021-030
SME	Rua CECILIA ITER, 746	VILA PROGRESSO	SPO	SP	08240-730
SME	RUA DOUTOR EDGAR GARCIA VIEIRA, 140	VILA MATILDE	SPO	SP	03510-040
SME	Rua AUGUSTO FERREIRA RAMOS, 54	JARDIM TIETE	SPO	SP	03947-030
SME	Avenida RUBENS MONTANARO DE BORBA, 862	JARDIM REGIS	SPO	SP	04811-120
SME	Rua JOSE DE MORAIS, 191	PARQUE SAO DOMINGOS	SPO	SP	05121-060
SMSP	RUA JOSÉ DE MAGALHÃES, 500	VILA CLEMENTINO	SPO	SP	04026-090
SNJ	Rua Maria Paula, 136	Bela Vista	SPO	SP	01319-000
SME	AVENIDA CONDESSA ELISABETH DE ROBIANO, S/N	VILA MOREIRA	SPO	SP	03074-000
SME	RUA DOUTOR JOSÉ AUGUSTO DE SOUZA E SILVA, S/N	JARDIM PARQUE MORUMBI	SPO	SP	05712-040
SME	RUA BACABINHA, 1100	JARDIM SAO JOAQUIM	SPO	SP	04917-030
SME	RUA CARLO MARATTI, 61	JARDIM HELENA	SPO	SP	08090-460
SME	RUA BIG BOYS, 365	JARDIM BARTIRA	SPO	SP	08152-100
SME	Rua FLOR DE SAO MIGUEL, 261	JARDIM PEDRO JOSE NUNES	SPO	SP	08061-020
SME	RUA DOMENICO ASPARI, 80	JARDIM BRITANIA	SPO	SP	05269-010
SME	AVENIDA JOSE RODRIGUES SANTAREM, 494	PARQUE COLONIAL	SPO	SP	03968-010
SME	RUA ALBA VALDEZ, 101	JARDIM REIMBERG	SPO	SP	04845-200
SME	RUA Baltasar Abadal, S/N	Vila Santista	SPO	SP	02557-130
SME	RUA RENE DE TOLEDO, 55	CIDADE TIRADENTES	SPO	SP	08471-740
SME	RUA JOAO CARLOS AMAT, 15	COHAB TEXIMA	SPO	SP	08111-760
SME	RUA JOAQUIM ALVES DINIS, 912	VILA SAO FRANCISCO	SPO	SP	03679-020
CET	RUA SANTO AMARO, 216	BELA VISTA	SPO	SP	01315-000
SME	RUA ENGENHEIRO JOÃO LANG, 278	JARDIM MARTINI	SPO	SP	04439-070
SME	RUA FRANCISCO SOARES, 27	JD INGA	SPO	SP	05774-300
SME	RUA JOAO FRANCISCO DE MELLO, S/N	VILA NOVA ALBA	SPO	SP	05358-110
SME	RUA NOSSA SENHORA DA APARECIDA, 5	PARQUE VILA MARIA	SPO	SP	02234-140
SME	RUA ERVA DO SERENO, 35	JARDIM MAIA	SPO	SP	08180-010
SME	RUA MARIA CORTADA CODORNIZ, 79	VILA SANTA LUCIA	SPO	SP	04940-140
SME	PRACA HAROLDO DALTRO, S/N	VILA NOVA MANCHESTER	SPO	SP	03444-090



prodam

SME	LARGO LARGO DA LAPA, S/N	LAPA DE BAIXO	SPO	SP	05069-030
SME	RUA DJALMA CORREIA, 300	VILA INGLESA	SPO	SP	04653-030
SME	Rua ESQUIVEL NAVARRO, 180	COHAB TEOTONIO VILELA	SPO	SP	03928-130
SME	AVENIDA YERVANT KISSAJIKIAN, 2861	AMERICANÓPOLIS	SPO	SP	04428-010
SME	RUA RAIMUNDO LOPES, 115	JARDIM SATELITE	SPO	SP	04816-090
SME	RUA VICENTE JORGE, 100	VILA BANCARIA MUNHOZ	SPO	SP	02759-100
SME	Rua MARCELINO JOSE DE FREITAS, 619	VILA TERESINHA	SPO	SP	02853-010
SME	RUA CORREIA DE LEMOS, 30	CHACARA INGLESA	SPO	SP	04140-000
SME	RUA SILVEIRANIA, S/N	JARDIM RUSSO	SPO	SP	05205-430
SME	Rua VOLUNTARIOS DA PATRIA, 777	SANTANA	SPO	SP	02011-000
SME	Rua DANIEL ALOMIA, 325	PARQUE RESIDENCIAL COCAIA	SPO	SP	04851-340
SME	Rua JOAQUINA MARIA DOS SANTOS, 177	VILA RICA	SPO	SP	02860-110
SME	Rua DOUTOR ABELARDO DA CUNHA LOBO, 348	PARQUE ARARIBA	SPO	SP	05778-150
SME	RUA JUARI, 835	JARDIM SABARA	SPO	SP	04446-160
SME	Rua CORONEL LUIS DE FARIA E SOUSA, 12	VILA DO ENCONTRO	SPO	SP	04323-010
SME	Avenida ENGENHEIRO ARMANDO ARRUDA PEREIRA, 2013	JABAQUARA	SPO	SP	04309-011
SME	Rua ROMULO NALDI, 147	CONJ PROMORAR ESTRADA DA PARADA	SPO	SP	02873-250
SME	Avenida OSVALDO VALLE CORDEIRO, 337	JARDIM BRASILIA	SPO	SP	03584-000
SME	RUA ANTONIO JOAO DE MEDEIROS, 1901	JARDIM CAMARGO VELHO	SPO	SP	08140-060
SME	RUA COMENDADOR NESTOR PEREIRA, 285	CANINDE	SPO	SP	03034-070
SME	Rua ANTONIO FERNANDES DE OLIVEIRA, 112	JARDIM UBIRAJARA	SPO	SP	04458-050
SMT	Rua Bela Cintra, 385	Cerqueira César	SPO	SP	01415-000
SME	RUA NAZIR MIGUEL, 849	JARDIM PAULO VI	SPO	SP	05570-030
SME	AVENIDA CANTOS DO AMANHECER, S/N	JARDIM ELEDY	SPO	SP	05856-020
CET	Avenida Morvan Dias de Figueiredo, s/n	Parque Veloso	SPO	SP	02063-000
SME	RUA SENADOR HENRIQUE NOVAES, 310	JARDIM CAGUASSU	SPO	SP	03906-000
SME	Rua PROFESSOR JOSE OZI, s/n	CIDADE NOVA HELIOPOLIS	SPO	SP	04230-045
SME	Rua DEMETER, 200	GLEBA DO PESSEGO	SPO	SP	08265-300
SME	Rua JULIO NICOLAU, s/n	CHACARA INGLESA	SPO	SP	05142-100
SME	Avenida Doutor Bernardino Brito F. de Carvalho, 1280	Vila Talarico	SPO	SP	03535-000
SME	Estrada Joao Lang, 153	CIPO DO MEIO	SPO	SP	04895-070
SME	RUA LUIZ THOMAZ JOAQUIM, 74	JARDIM REIMBERG	SPO	SP	04845-250
SME	PRACA CRAVEIRO DO CAMPO, S/N	JARDIM HELENA	SPO	SP	08090-590
SME	Rua JOSE MAURO MENDONCA, 93	PARQUE DOROTEIA	SPO	SP	04475-310
SME	RUA ERVA DO SERENO, 1505	JARDIM MAIA	SPO	SP	08180-010
SME	RUA NEVES DE CARVALHO, S/N	BOM RETIRO	SPO	SP	01132-010
SME	RUA BARRA DO CAMARAJIBE, 200	PARQUE CRUZEIRO DO SUL	SPO	SP	03383-120
SME	Rua DIOGO DE GOUVEIA OSORIO, 18	PARQUE SANTA AMELIA	SPO	SP	08122-480
SMC	RUA DOUTOR BRÁULIO GOMES, 125/1	REPÚBLICA	SPO	SP	01047-020
SME	RUA PÚBLIO PIMENTEL, 500	AMERICANÓPOLIS	SPO	SP	04408-000



prodam

SME	RUA INACIO PINTO LIMA, 16	CONJUNTO RESIDENCIAL PRESTES MAIA	SPO	SP	08490-020
SME	RUA CORDAO DE SAO FRANCISCO, 19	VILA AIMORE	SPO	SP	08190-000
SME	RUA MARCO POLO, 905	PARQUE BOTURUSSU	SPO	SP	03801-060
SME	Rua ISAIAS, 85	JARDIM MARIA LUIZA	SPO	SP	04434-030
SME	RUA CORVETA JEQUITINHONHA, 731	VILA PROGRESSO	SPO	SP	08240-620
SME	RUA ENTRE RIOS, 160	VILA BUENOS AIRES	SPO	SP	03736-000
SME	RUA FRANCOIS BUNEL, 250	PARQUE BRISTOL	SPO	SP	04194-160
SME	Rua Salvador Vigano, 100	BARRO BRANCO	SPO	SP	08473-605
SME	RUA ARMANDO COELHO SILVA, 859	PARQUE PERUCHE	SPO	SP	02539-000
SME	Estrada IGUATEMI, 4977	JARDIM TRES MARIAS	SPO	SP	08490-500
SME	RUA RAFAEL CORREIA SAMPAIO, 291	JARDIM PALMARES	SPO	SP	04457-100
SME	RUA CORONEL SALVADOR DE MOYA, 263	VILA ALBA	SPO	SP	05368-020
SME	RUA ALFREDO OMETECIDIO, 339	JARDIM SAO JOSE	SPO	SP	05869-170
SME	Rua JOSE SIQUEIRA BRITO, 123	VILA BRASILANDIA	SPO	SP	02845-140
SME	RUA MARIA AMALIA LOPES AZEVEDO, 2167	JARDIM YARA	SPO	SP	02350-002
SME	RUA CORONEL JOAO DA SILVA FEIJO, 34	PARQUE MANDAQUI	SPO	SP	02422-200
SME	Rua Soldado Jose Vicente de Paula, s/n	PARQUE NOVO MUNDO	SPO	SP	02180-020
SME	Rua ACARIRANA, 51	JARDIM DOM JOSE	SPO	SP	05887-230
SME	RUA DESEMBARGADOR ROCHA PORTELA, 464	ARTUR ALVIM	SPO	SP	03567-000
SME	Rua DOUTOR PAULO QUEIROZ, 955	JARDIM NOVE DE JULHO	SPO	SP	03951-090
SME	Rua Sarg. Luis Rodrigues Filho, 40	CONJUNTO HABITACIONAL MARECHAL MASCARENHAS DE MORA	SPO	SP	03977-360
SME	Rua Alcacuz, 130	JARDIM PANORAMA	SPO	SP	03245-010
SME	Avenida NASCER DO SOL, 180	COHAB SANTA ETELVINA II A	SPO	SP	08485-020
SME	Avenida EDU CHAVES, 1289	PARQUE EDU CHAVES	SPO	SP	02229-001
SME	Rua CONDE MONTERONE, 101	JARDIM SYDNEY	SPO	SP	02982-190
SME	Rua DOS NAVEGADORES, 91	JARDIM ANGELA	SPO	SP	03985-120
SEMPLA	Rua da Balsa, 331	Freguesia Do Ó	SPO	SP	02910-000
SME	RUA PROFESSOR ARTUR PRIMAVESI, S/N	PARQUE BRISTOL	SPO	SP	04177-070
SME	RUA WILLIAM CREMER, 2	JD DIONISIO	SPO	SP	04935-120
SME	RUA TEREZINHA PRADO DE OLIVEIRA, 52	JARDIM NOVO PARELHEIROS	SPO	SP	04890-630
SME	RUA RECANTO DOS HUMILDES, S/N	VILA NOVA PERUS	SPO	SP	05209-000
SME	Rua CACHOEIRA PORAUQUE, s/n	CONJUNTO PROMORAR RAPOSO TAVARES	SPO	SP	05574-450
SME	RUA GREGORIO POMAR, S/N	JARDIM DAMASCENO	SPO	SP	02879-050
SME	RUA CACHOEIRA DAS GARCAS, S/N	COHAB SITIO CONCEICAO	SPO	SP	08473-010
CET	AVENIDA GUIDO CALOI, 100	JARDIM SÃO LUÍS	SPO	SP	05802-140
SME	Rua PROFESSOR FRANCISCO MARQUES OLIVEIRA JR, 318	JARDIM TRES CORACOES	SPO	SP	04855-340
SME	AVENIDA UTARO KANAI, 216	COHAB JUSCELINO	SPO	SP	08465-000
SME	RUA GASTAO MADEIRA, S/N	VILA MARIA ALTA	SPO	SP	02131-080
SME	RUA FRANCISCO MONTEIRO TAVARES, 235	JARDIM ROBRU	SPO	SP	08150-190
SME	RUA DONA JANUARIA MARIA, 12	PARQUE TAIPAS	SPO	SP	02987-020



prodam

SME	RUA DESEMBARGADOR OSWALDO ARANHA B DE MELLO, 376	CIDADE KEMEL	SPO	SP	08130-330
SME	RUA simAO RODRIGUES MOREIRA, S/N	VILA SEABRA	SPO	SP	08180-500
SME	RUA NASCER DO SOL, 425	COHAB SANTA ETELVINA II	SPO	SP	08485-020
SME	AVENIDA PADRE TIAGO ALBERIONE, 150	PARQUE DOS PRINCIPES	SPO	SP	05396-070
SME	Rua MANOEL DIAS DO CAMPO, 464	CASA VERDE ALTA	SPO	SP	02564-010
SME	Estrada DAS LAGRIMAS, 1029	IPIRANGA	SPO	SP	04232-000
SME	Avenida BARAO DE ALAGOAS, 223	ITAIM PAULISTA	SPO	SP	08120-000
SME	RUA ÁGUAS DE MARÇO, S/N	CONJUNTO RESIDENCIAL JOSÉ BONIFÁCIO	SPO	SP	08257-010
SME	RUA JOAQUINA DA LAPA, 453	JARDIM ESTER YOLANDA	SPO	SP	05374-070
SME	Rua GEORGINA BOCCHIGLIERI, 314	JARDIM ROSALINA	SPO	SP	04835-250
SME	RUA HENRIQUE ADAMUS, 16	VILA COSMOPOLITA	SPO	SP	08421-107
SME	RUA IPAObI, 142	CIDADE LEONOR	SPO	SP	04351-050
SME	RUA ARGELIA, S/N	JARDIM DA CONQUISTA	SPO	SP	05212-020
SME	RUA VISCONDE DE GUEDES TEIXEIRA (atual rua pe. Virgilio campelo), 145	ITAIM PAULISTA	SPO	SP	08131-310
SME	AVENIDA DEPUTADO CANTÍDIO SAMPAIO, 4798	VILA SOUZA	SPO	SP	02860-001
SME	Rua Catarinenses, 200	VILA ANDRADE	SPO	SP	05728-050
SME	Avenida Elias Antonio Lopes, 165	PARQUE DE TAIPAS	SPO	SP	02986-110
SME	RUA PADRE PAULO CANELLES, 611	VILA DALVA	SPO	SP	05386-070
SME	RUA FREI LUIS BELTRAO, 5	CONJUNTO PROMORAR SAO LUIS	SPO	SP	05846-290
SME	Rua MOURISCA, 16	JARDIM IBIRAPUERA	SPO	SP	05814-190
SME	AVENIDA ENGENHEIRO HEITOR ANTONIO EIRAS GARCIA, 5985	JARDIM ESMERALDA	SPO	SP	05564-200
SME	RUA RICHARD BOYLE, 80	JARDIM SONIA INGA	SPO	SP	05869-270
SME	Rua OLIMPIA MONTANI, 231	SANTA ETELVINA II B	SPO	SP	08475-320
SME	Rua ANANAI, 968	VILA NOVA CURUCA	SPO	SP	08032-370
SME	RUA BARRA DA FORQUILHA, 576	PARQUE PANAMERICANO	SPO	SP	02993-000
SME	Praça TITO PACHECO, 7	JARDIM MIRIAM	SPO	SP	04419-140
SME	RUA CASTOR, S/N	CIDADE SATÉLITE SANTA BÁRBARA	SPO	SP	08340-120
SMT	Avenida Guido Caloi, 1200	Jardim são Luis - Sto. Amaro	SPO	SP	05802-140
SMSp	RUA ALVARES PENTEADO, 49	CENTRO	SPO	SP	01012-001
SME	RUA APARECIDA DO TABOADO, S/N	JARDIM PAULISTANO (ZONA NORTE)	SPO	SP	02814-000
SME	RUA LUIGI ALAMANNI, 94-A	SÃO JOÃO CLÍMACO	SPO	SP	04240-020
SME	AVENIDA CARLOS LACERDA, 678	PIRAJUSSARA	SPO	SP	05789-000
SME	RUA GASPAR JOSE RAPOSO, S/N	JARDIM MARIA RITA	SPO	SP	04814-100
SME	RUA ANTONIO MARCONDES BOETA, 30	JARDIM ALADIM	SPO	SP	04883-210
SME	RUA DOS LIRIOS, S/N	CIDADE A E CARVALHO	SPO	SP	06817-080
SME	RUA IBIAJARA, 757	PARADA QUINZE	SPO	SP	08246-100
SME	RUA FAROL PAULISTANO, 250	VILA ORATORIO	SPO	SP	03192-060
CET	Praça Nina Rodrigues, s/n	Liberdade	SPO	SP	01517-030
SME	RUA DOUTOR ARMANDO FAJARDO, 410	JARDIM SAO BERNARDO	SPO	SP	04844-590



prodam

SME	RUA SANTO ANTONIO DE ENTRE RIOS, 25	JARDIM CAROLINA	SPO	SP	08151-400
SME	RUA SENADOR FILINTO MULLER, 391	PARQUE SAO RAFAEL	SPO	SP	08320-110
SME	RUA JOAO ROSCHEL CRISTE, S/N	JARDIM NOVO PARELHEIROS	SPO	SP	04811-220
SME	RUA AUGUSTO RODRIGUES, 262	JARDIM FONTALIS	SPO	SP	02323-210
SME	RUA DOUTOR JOSE DE PORCIUNCULA, 1280	CIDADE NITRO OPERARIA	SPO	SP	08080-650
SME	ESTRADA CASA GRANDE, 133	VILA CUNHA BUENO	SPO	SP	03260-000
SME	RUA JULIO DE OLIVEIRA, 170	VILA FANTON	SPO	SP	05201-070
SME	RUA DOS MASSEIROS, 140	JARDIM BARTIRA	SPO	SP	08152-060
SME	RUA DOS AVARIS, S/N	PARQUE DO LAGO	SPO	SP	04944-120
SME	RUA CACHOEIRA PORAUQUE, 575	CONJUNTO PROMORAR RAPOSO TAVARES	SPO	SP	05574-450
SME	Avenida FEITICO DA VILA, 915	CHACARA SANTA MARIA	SPO	SP	05879-000
SME	Rua ANDES, 807	GUAIANASES	SPO	SP	08440-180
SME	RUA CATARINA LOPES, 428	ITAQUERA	SPO	SP	08225-000
SME	RUA PROFESSORA ALZIRA DE OLIVEIRA GILIOI, 32	JARDIM NICE	SPO	SP	03905-090
SME	AVENIDA FRANCESCO MARIA MELANI (continuação da Sergio Gilardi Falaschi, Av), S/N	JARDIM LUSO	SPO	SP	04421-180
SME	AVENIDA JOAO RODRIGUES RUIZ, 248	JARDIM SAPOEMBA	SPO	SP	03975-110
SME	RUA CANTORIAS PAULISTAS, 20	CONJUNTO HABITACIONAL JARDIM SAO BENTO	SPO	SP	05886-490
SME	RUA CLARISSA, S/N	JARDIM ELIANA	SPO	SP	04859-080
SME	RUA AILTON NEGRAO FAZZIO, 59	PARQUE SANTO EDUARDO	SPO	SP	03384-020
SME	Rua DIOGO GARCIA, 128	PARQUE BOA ESPERANCA	SPO	SP	08370-030
SME	RUA JOSE JOAQUIM, 302	JARDIM AMARO	SPO	SP	03272-000
SME	Rua JOAO FERREIRA DA SILVA, 99	JARDIM SANTA MARGARIDA	SPO	SP	04931-070
SME	Avenida MARGUERITTE LONG, 41	JARDIM GUANABARA	SPO	SP	04860-320
SME	Avenida INAJAGUACU, 13	VILA PROGRESSO	SPO	SP	08240-530
SME	RUA ITAPURA, 210	VILA GOMES CARDIM	SPO	SP	03310-000
SME	RUA PRIMO BAUDINI, 441	JARDIM HELENA	SPO	SP	08371-120
SME	RUA FRANCESCO BAROLOZZI, 01	JARDIM ICARÁÍ	SPO	SP	04837-210
SME	RUA DOUTOR MEIRA PENA, 33	VILA LOURDES	SPO	SP	08410-080
SME	RUA CARANAIBA, 58	GUAIANASES	SPO	SP	08461-230
SME	Rua ALCY BORGES DOS SANTOS, 242	GUAPIRA	SPO	SP	02276-020
SME	AVENIDA TENENTE LAURO SODRE, 235	JARDIM SANTA ADELIA	SPO	SP	03974-050
SME	RUA CRISTOVAO DE VASCONCELOS, 86	JARDIM ADUTORA	SPO	SP	03978-000
SME	RUA AMPARO DA SERRA, S/N	PARQUE DOM JOÃO NERI	SPO	SP	08151-300
SME	RUA ESTAMPA ESPORTIVA, 55	AMERICANÓPOLIS	SPO	SP	04429-060
COHAB	Rua São Bento, 405	Centro	SPO	SP	01011-100
SME	RUA JOSE PEDRO DE BORBA, 20	JARDIM NOVO PARELHEIROS	SPO	SP	04890-090
COHAB	AVENIDA SÃO JOÃO, 299	CENTRO	SPO	SP	01035-000
SME	RUA IBIAJARA, 111	PARADA QUINZE	SPO	SP	08250-110
SME	RUA JACARAÍPE, 550	VILA ALOIS	SPO	SP	03152-150



prodam

SME	RUA VIRGINIA GALILEI, 100	JARDIM IPANEMA	SPO	SP	05187-060
SME	RUA BRAZELIZA ALVES CARVALHO, 500	VILA BARUEL	SPO	SP	02510-030
CET	Avenida Guido Caloi, 301	Jardim São Luis	SPO	SP	05802-140
SME	Rua ALEXANDRE DAVIDENKO, 801	BARRO BRANCO	SPO	SP	08473-592
SME	RUA Baía do Caeté, S/N	Jardim Santa Terezinha	SPO	SP	08430-027
SME	RUA NEVES DE CARVALHO, 850	BOM RETIRO	SPO	SP	01132-010
SME	RUA GONCALVES DE ANDRADE, 560	VILA PERUS	SPO	SP	05211-210
SME	RUA ILHA DE MARUI, 32	JARDIM CAMPOS	SPO	SP	08151-710
SME	Rua ALFONSO ASTURARO, s/n	CIDADE TIRADENTES	SPO	SP	08473-591
SME	RUA LOPES DE MEDEIROS, S/N	JARDIM NOSSA SENHORA DO CARMO	SPO	SP	08275-430
SME	Rua BARAO DE CALERA, 7	PARQUE CRUZEIRO DO SUL	SPO	SP	08070-050
SME	RUA GENTIL SCHUNCK ROSCHEL, 101	JARDIM NOVO PARELHEIROS	SPO	SP	04890-410
SME	RUA GIUSEPPE MARINO, 75	PARQUE NOVO MUNDO	SPO	SP	02181-190
SME	Rua GARCIA DE ORTA, 36	PARQUE INDEPENDENCIA	SPO	SP	05880-290
SME	RUA IGARAPE AGUA AZUL, 1259	COHAB SANTA ETELVINA	SPO	SP	08485-310
SME	RUA ARISTIDES DE BASILE, 18	JARDIM DAS OLIVEIRAS	SPO	SP	08111-730
SME	RUA GENERAL PORFIRIO DA PAZ, 1663	JARDIM GRIMALDI	SPO	SP	03918-000
SME	AVENIDA ANDORINHA-DOS-BEIRAIS, S/N	JARDIM DOM JOSÉ	SPO	SP	05887-000
SME	Rua SAO GERALDINO, 236	VILA CONSTANCIA	SPO	SP	02258-220
SME	Avenida INAJAR DE SOUSA, 6975	JARDIM DOS FRANCOS	SPO	SP	02716-000
SME	RUA TORRE DE SANTIAGO, 425	JARDIM SOARES	SPO	SP	08460-180
SME	Rua LUIS MEDEIROS DA SILVA, 195	JARDIM SAO PEDRO	SPO	SP	08420-650
SME	Rua TAPERA, 415	VILA NOVA CURUCA	SPO	SP	08032-450
SME	Estrada DO ALVARENGA, 2113	JARDIM OFELIA	SPO	SP	04467-000
SME	Rua PAPA GREGORIO MAGNO, 133	VILA MISSIONARIA	SPO	SP	04430-130
SME	ESTRADA CASA GRANDE, 566	VILA CUNHA BUENO	SPO	SP	03260-000
SME	RUA D (próximo à RUA Ernesto Paglia), 10	JARDIM EDUCANDARIO	SPO	SP	05547-020
SME	RUA JOSE FRANCISCO BRANDAO, 370	CIDADE TIRADENTES	SPO	SP	08470-790
SME	RUA ARROIO CAMPO BOM, 215	COHAB SANTA ETELVINA II B	SPO	SP	08485-475
SME	RUA VINTE E QUATRO, 50	GUAIANASES	SPO	SP	08223-000
SME	RUA ALAGOA NOVA, S/N	PERUS	SPO	SP	05202-260
SME	RUA LUISA SARAZIM, 139	JARDIM IGUATEMI	SPO	SP	08372-100
SME	AVENIDA JOSE ESTIMA FILHO, 1205	PARQUE SANTA BARBARA	SPO	SP	04960-020
SME	RUA HAFIZ ABI CHEDID, 110	VILA NAGIBE	SPO	SP	04937-210
SME	RUA AMPARO DA SERRA, S/N	VILA CONCEICAO	SPO	SP	08151-300
SME	AVENIDA FELIPPO STURBA, 38	PARQUE ANHANGUERA	SPO	SP	05267-200
SME	Avenida SANTO AFONSO, 775	JARDIM MIRIAM	SPO	SP	04426-000
SMT	Rua XV de Novembro, 268	Centro	SPO	SP	01013-000
SME	AVENIDA ENGENHEIRO ARMANDO DE ARRUDA PEREIRA, 5241	JABAQUARA	SPO	SP	04308-000
SME	AVENIDA ENGENHEIRO HEITOR ANTONIO EIRAS GARCIA, 1870	JARDIM ESMERALDA	SPO	SP	05588-001



prodam

SME	AVENIDA INTERLAGOS, 7350	INTERLAGOS	SPO	SP	04777-000
SME	RUA SORIANO DE ALBUQUERQUE, 77	JARDIM MACEDONIA	SPO	SP	05894-440
SME	RUA FRANCISCO MATIAS, 105	JARDIM SAPOPEMBA	SPO	SP	03975-050
SME	RUA FELICIANO DE MENDONCA, 502	JARDIM SAO PAULO	SPO	SP	08461-120
SME	RUA VICENTE QUEROL, 200	JARDIM MARTINS SILVA	SPO	SP	02323-040
SME	RUA CONCEICAO DA BREJAUBA, 68	JARDIM POPULAR	SPO	SP	03671-010
SME	RUA RECANTO DOS HUMILDES, 278	VILA NOVA PERUS	SPO	SP	05209-000
SME	TRAVESSA CASTRO PRADO, 39	PQ BRISTOL	SPO	SP	04193-060
SME	RUA SAO GERALDINO, S/N	VILA CONSTANCIA	SPO	SP	02258-220
SME	Travessa SETEMBRO DE 1983, 198	PARQUE FERNANDA	SPO	SP	05887-510
SME	AVENIDA CAPORANGA, 30	CIDADE IPAVA	SPO	SP	04951-010
SME	AVENIDA CAPORANGA, 30	CIDADE IPAVA	SPO	SP	04951-010
SME	RUA ARROIO ARAPONGA, 159	CONJUNTO HABITACIONAL SANTA ETELVINA III	SPO	SP	08485-440
SME	RUA PEDRO DE MENA, 48	JARDIM MARILIA	SPO	SP	03579-270
SME	RUA NOSSA SENHORA APARECIDA, 215	PARQUE NOVO MUNDO	SPO	SP	02234-140
SME	RUA PIETRO MONGINI, S/N	VILA MISSIONARIA	SPO	SP	04430-040
SME	Rua GUIRAPA, 478	VILA CURUCA	SPO	SP	08030-290
SME	RUA PASTOR JOAO GRECCHI, 84	PARQUE ANHANGUERA	SPO	SP	05271-290
SME	RUA GENTIL SCHUNCK ROSCHEL, 79	JARDIM NOVO PARELHEIROS	SPO	SP	04890-410
SME	Rua IBIRAIARAS, 19	JARDIM VISTA ALEGRE	SPO	SP	02878-080
SME	RUA FERNANDO GANGA, 25	CIDADE TIRADENTES	SPO	SP	08471-100
SME	RUA DO BANDOLIM, 27	JARDIM JULIETA	SPO	SP	02161-080
SME	RUA CONCEICAO DO ALMEIDA, 120	PARQUE PAULISTANO	SPO	SP	08081-370
SME	Rua CERDEIRA, 7	PARQUE NOVO SANTO AMARO	SPO	SP	05874-060
SME	Rua INACIO PARREIRAS NEVES, 17	JARDIM NAKAMURA	SPO	SP	04942-080
SME	RUA VARZEA NOVA, 40	CIDADE TIRADENTES	SPO	SP	08475-420
SME	RUA ERICO SEMER, S/N	JARDIM MARILU	SPO	SP	08371-400
SME	RUA SAO CLETO, 165	JARDIM DENISE	SPO	SP	02375-000
SME	RUA FREI RICARDO DO PILAR, 60	CANGAIBA	SPO	SP	03721-090
SME	Rua COMENDADOR FEIZ ZARZUR, s/n	JARDIM CIDADE PIRITUBA	SPO	SP	02942-000
SME	RUA MILTON DA CRUZ, 659	JARDIM PLANALTO	SPO	SP	03983-080
SME	RUA ALFONSO FERRABOSCO, 52	PARQUE DOS BANCARIOS	SPO	SP	03923-085
SME	Rua FRANCISCO SOARES, 51	PARQUE REGINA	SPO	SP	05774-300
SME	Rua GETULINA, 278	GUAIANASES	SPO	SP	08450-020
SME	RUA SAPUPIRA, S/N	JARDIM PEDRO JOSE NUNES	SPO	SP	08061-440
SME	Rua JOAO NICARIO ELEUTERIO, 374	CIDADE NOVA SAO MIGUEL	SPO	SP	08042-080
SME	RUA PHILONILIA GONCALVES DOS SANTOS, S/N	JARAGUA	SPO	SP	02992-030
SME	RUA ESQUIVEL NAVARRO, 10	COHAB TEOTONIO VILELA	SPO	SP	03928-130
SME	RUA DOS MURURÉS, 434	JARDIM HELENA	SPO	SP	08090-580
COHAB	AVENIDA SÃO JOÃO, 299	CENTRO	SPO	SP	01035-000



prodam

SF	Rua Pedro de Toledo, 983	Vila Clementino	SPO	SP	04039-032
SNJ	Pátio do Colégio, 5	Centro	SPO	SP	01016-040
CET	AVENIDA MARQUES DE SAO VICENTE, 2154	VARZEA DA BARRA FUNDA	SPO	SP	01139-002
SMSP	AVENIDA NAÇÕES UNIDAS, 7123	PINHEIROS	SPO	SP	05425-070
SME	Avenida Ragueb Chohfi, 1550	JARDIM TRES MARIAS	SPO	SP	08375-900
SME	AVENIDA LUIZ IMPARATO, 564	PARQUE CÍSPER	SPO	SP	00381-916
SME	Rua Aurelia, 996	VILA ROMANA	SPO	SP	05046-000
CET	PARQUE DOM PEDRO II, 1000	CENTRO	SPO	SP	01015-070
SME	RUA VICENTE QUEROL, 150	JARDIM MARTINS SILVA	SPO	SP	02323-040
SME	RUA BANDEIRA DO ALMADO, 18	JARDIM COTINHA	SPO	SP	03887-040
SME	RUA DOUTOR JOSE PACHECO E SILVA, 50	VILA INACIO	SPO	SP	05206-110
SME	RUA ITAPIPINAS, 570	JARDIM ARTUR ALVIM	SPO	SP	03687-020
SME	RUA CARLO CLAUSETTI, 177	CONJUNTO HABITACIONAL TEOTONIO VILELA	SPO	SP	03928-220
SME	AVENIDA DOUTOR SALVADOR ROCCO, 80	PARQUE FERNANDA	SPO	SP	05888-050
SME	RUA JOSE GALVEZ, 252	CITY JARAGUA	SPO	SP	02998-270
SME	Rua CATARINENSES, 20	VILA ANDRADE	SPO	SP	05728-050
SME	RUA GENERAL MENDES, 7	VILA MARIA ALTA	SPO	SP	02127-020
SME	Rua Palmeirópolis, S/N	JARDIM MONTE BELO	SPO	SP	05272-005
SMC	Rua da Consolação, 1024	Centro	SPO	SP	01302-000
SME	Avenida Paulo Gracindo, 53	Conjunto Habitacional Fazenda do Carmo	SPO	SP	08421-520
SME	RUA LIMA NATAL, 99	VILA NATAL	SPO	SP	04863-150
SME	RUA DESEMBARGADOR FERNANDO DE ALBUQUERQUE PRADO, 650	CIDADE KEMEL	SPO	SP	08130-110
SME	Rua VALDOMIRO GONZAGA SILVA, 1209	JARDIM DAS OLIVEIRAS	SPO	SP	08111-540
SME	RUA JOSE VIEIRA DO RIO, 257	PARQUE SAO RAFAEL	SPO	SP	08320-120
SME	RUA BRAZELISA ALVES DE CARVALHO, 356	VILA BARUEL	SPO	SP	02510-030
SME	Rua RECANTO DOS HUMILDES, s/n	COHAB RECANTO DOS HUMILDES	SPO	SP	05209-000
SME	Rua SAMUEL BOVY, 23	JARDIM RINCAO	SPO	SP	02998-120
SME	AVENIDA ELÍSIO TEIXEIRA LEITE, S/N	SÍTIO MORRO GRANDE	SPO	SP	02810-000
SME	Rua PROFESSOR BARROSO DO AMARAL, 694	JARDIM PLANALTO	SPO	SP	04937-010
SME	RUA ALBA VALDEZ, 5	JARDIM REIMBERG	SPO	SP	04845-200
SME	Rua PORTO DO BEZERRA, 25	JARDIM GUAIANAZES	SPO	SP	08440-000
SME	Rua DOS TEXTEIS, 2907	CHACARA SANTA ETELVINA	SPO	SP	08490-600
SME	Rua JOSE ALEXANDRE MACHADO, 22	JARDIM SILVA TELES	SPO	SP	08160-460
SME	Rua DIONISIO BELLANTE, s/n	JARDIM SANTA FE	SPO	SP	05271-150
SME	RUA ENGENHEIRO JOAO LANG, S/N	JARDIM MARTINI	SPO	SP	04439-070
SME	Rua MANUEL HENRIQUES DE PAIVA, s/n	PARQUE BOA ESPERANCA	SPO	SP	08341-080
SME	RUA HENRIQUE ADAMUS, 15	JARDIM ÁUREA	SPO	SP	08421-107
SME	RUA DOMENICO FONTANA, S/N	PARQUE MARIA HELENA	SPO	SP	05854-080
SME	Rua JULIO DE OLIVEIRA, 160	VILA FANTON	SPO	SP	05201-070



prodam

SME	Rua MARCELINO COELHO, 297	JARDIM ANGELA	SPO	SP	04939-010
SME	Rua AGENOR ALVES MEIRA, 285	JARDIM DOS FRANCOS	SPO	SP	02874-140
SME	RUA FRANCISCO JOSE VIANA, 894	CIDADE TIRADENTES	SPO	SP	08471-533
SME	Rua CARMEM TORTOLA, 26	CONJ PROMORAR RIO CLARO	SPO	SP	08395-330
SME	Avenida RODOLFO PIRANI, 224	JARDIM RODOLFO PIRANI	SPO	SP	08310-000
SME	RUA OSCAR MULLER, 135	JARDIM IGUATEMI	SPO	SP	08380-200
SME	RUA TAJAL, S/N	CONJUNTO HABITACIONAL JARDIM SÃO BENTO	SPO	SP	05886-400
SF	AVENIDA PAULISTA, 1793	BELA VISTA	SPO	SP	01311-200
SF	Rua Bela Cintra, 560	Consolação	SPO	SP	01415-000
SMT	RUA Barão de Itapetininga, 18	CENTRO	SPO	SP	01042-000
SME	RUA MANUEL QUIRINO DE MATTOS, S/N	JARDIM SAPOEMBA	SPO	SP	03969-000
SME	AVENIDA ARICANDUVA, S/N	VILA ARICANDUVA	SPO	SP	03527-000
SEMPLA	RUA LIBERO BADARÓ, 425	PARAÍSO	SPO	SP	01008-000
SME	RUA MANUEL DA MOTA COUTINHO, 293	LAJEADO	SPO	SP	08451-420
SME	ESTRADA DO ALVARENGA, 3752	BALNEARIO SAO FRANCISCO	SPO	SP	04474-340
SME	Rua MARTIM-CACHA, 15	JARDIM MARILDA	SPO	SP	04857-380
SME	RUA FELICIANO DE MENDONCA, 500	JARDIM SAO PAULO	SPO	SP	08461-120
SME	Rua ANDRE FURTADO DE MENDONCA, 307	JARDIM ROMANO	SPO	SP	08191-260
SME	RUA PAULO BOURROUL, 100	REAL PARQUE	SPO	SP	05686-050
SME	Travessa CORUJA DO CAMPO, 100	JARDIM RODOLFO PIRANI	SPO	SP	08311-410
SME	RUA ANTONIO BERNAL, S/N	JD SILVEIRA	SPO	SP	04892-100
SME	RUA MOHAMAD IBRAHIN SALEH, 222	CIDADE NOVA SAO MIGUEL	SPO	SP	08042-130
SME	RUA BARTOLOMEU BON, 105	JARDIM DRACENA	SPO	SP	05528-200
SME	RUA MOACIR GOMES DE ALMEIDA, S/N	VILA PAULISTA I	SPO	SP	08490-640
SME	RUA IRUPANA, 99	JARDIM SAO JOSE	SPO	SP	04837-010
SME	RUA ROSA DA CHINA, 1	ALTOS DE VILA PRUDENTE	SPO	SP	03978-750
SME	RUA DOUTOR FRANCISCO TENENTE TORRE, 55	CON HAB JUSCELINO K OLIVEIRA	SPO	SP	08472-070
SME	ESTRADA DAS TAIPAS, 1800	JARDIM RINCAO	SPO	SP	02991-000
SME	AVENIDA PAULO COSTA RIBEIRO BASTOS, S/N	JARDIM GUANHEMBU	SPO	SP	04814-720
SME	Rua RESTINGA, 150	CHACARA TATUAPE	SPO	SP	03065-020
SME	Rua PATAJUBA, 18	JARDIM CAMPOS	SPO	SP	08160-090
SME	RUA HENRIQUE SALVATORI, 23	CONJUNTO CITY JARAGUA	SPO	SP	02998-260
SME	Rua DO ESPIGAO, 195	CIDADE ADEMAR	SPO	SP	04405-190
SME	Rua DOS LIRIOS, 2	PARQUE DAS FLORES	SPO	SP	06817-080
SME	AVENIDA ITAQUERA, 221	CIDADE LIDER	SPO	SP	08285-060
SME	Rua Goncalo Aldana, 385	VILA HOMERO	SPO	SP	05184-300
SME	Rua Antonio Bernal, s/n	JARDIM SILVEIRA	SPO	SP	04892-100
SME	Rua Giovnni Mosel, 73	RECANTO VERDE SOL	SPO	SP	08381-855
SME	Rua HUMBERTO DE ALMEIDA, 521	CHACARA SANTANA	SPO	SP	05831-000
SME	RUA DOUTOR JOSE DE PORCIUNCULA, 73	PARQUE PAULISTANO	SPO	SP	08080-650



prodam

SME	RUA BANDEIRA DE ARACAMBI, 707	JARDIM RODOLFO PIRANI	SPO	SP	08310-010
SME	RUA GABRIEL DE CARVALHO, 60	JARDIM BOA VISTA	SPO	SP	05583-080
SME	RUA VITORIANO PALHARES, 10	JARDIM AMALIA	SPO	SP	05890-320
SME	RUA CONDE DE LANCASTRE, 209	JARDIM SANTA FE	SPO	SP	04772-030
SME	RUA ERVA DO SERENO, 15	JARDIM MAIA	SPO	SP	08180-010
SME	RUA ELISA DINA, S/N	JARDIM BRITANIA	SPO	SP	05269-060
SME	RUA LUCAS LOSSIUS, S/N	JARDIM SANTA ADELIA	SPO	SP	03974-100
SME	RUA MANUEL RODRIGUES SANTIAGO, 40	JARDIM LAURA	SPO	SP	08142-235
SME	AVENIDA ARQUITETO VILANOVA ARTIGAS, 1471	CONJUNTO HABITACIONAL TEOTONIO VILELA	SPO	SP	03928-240
SME	Rua Valdomiro Gonzaga Silva, 1233	JARDIM DAS OLIVEIRAS	SPO	SP	08111-540
SME	TRAVESSA PASSAREIRA, 200	COHAB INSTITUTO ADVENTISTA	SPO	SP	05868-120
SME	Rua ENGENHEIRO MILTON DE ALVARENGA PEIXOTO, 20	VILA GILDA	SPO	SP	04953-040
SME	RUA SARA KUBITSCHECK, 186	COHAB CASTRO ALVES	SPO	SP	08474-000
SME	Rua BRILHO DO SOL, 96	JARDIM BARTIRA	SPO	SP	08152-110
SME	Rua POMPEU BERTINI, 80	JARDIM SANTA FE	SPO	SP	05271-110
SME	Rua ALMIRANTE OTACILIO CUNHA, 325	PARQUE SANTA MADALENA	SPO	SP	03982-190
CET	Rua Barão de Itapetininga, 18	Centro	SPO	SP	01042-000
SF	Avenida do Estado, 5533	Mooca	SPO	SP	03105-000
SF	Rua Amador Bueno, 474	Santo Amaro	SPO	SP	04752-000
SME	RUA COLOMBO LEONI, 23	CONJUNTO PROMORAR SAO LUIS	SPO	SP	05846-210
SME	RUA TARCON, 315	JARDIM ADELIORE	SPO	SP	05223-070
SME	RUA HENRIQUE SALVATORE, 21	CONJUNTO CITY JARAGUA	SPO	SP	02998-260
SME	RUA ENGENHEIRO ANTONIO DE TOLEDO, S/N	JARDIM DAS PEDRAS	SPO	SP	02367-010
SME	RUA ALVINOPOLIS, 1360	VILA BEATRIZ	SPO	SP	03644-070
SME	RUA ANTONIO MAIA, 476	VILA PERUS	SPO	SP	05204-110
SME	RUA GIOVANNI ALBERONI, 132	VILA CARDOSO FRANCO	SPO	SP	03978-060
SME	RUA CARLO CLAUSETTI, 298	CONJ PROMORAR SAOPEMBA	SPO	SP	03928-220
SME	RUA JOAO CORREA DA SILVA, 53	JARDIM DAS VERTENTES	SPO	SP	05541-200
SME	Rua RAFARD, 100	GRAJAU	SPO	SP	04840-220
SME	RUA DOUTOR OVIDIO PIRES DE CAMPOS, 342	CERQUEIRA CESAR	SPO	SP	05403-010
SME	AVENIDA PRESIDENTE ALTINO, S/N	JAGUARE	SPO	SP	05323-000
SME	RUA GEORGE BEKESY, 16	FAZENDA DA JUTA	SPO	SP	03977-015
SME	RUA CACHOEIRA DE MINAS, 172	JARDIM SANTA ADELIA	SPO	SP	03973-050
SME	RUA DOUTOR PAULO CARVALHO FERREIRA, 94	JARDIM SARAH	SPO	SP	05382-040
SME	RUA CORONEL AUGUSTO CELSO DE MOURA, 78	VILA ELZE	SPO	SP	03257-000
SME	Rua LIBERO ANCONA LOPES, 169	PARQUE CRUZEIRO DO SUL	SPO	SP	08070-280
SME	Rua JOSE BORGES DO CANTO, 18	JARDIM CAMARGO	SPO	SP	08142-010
SME	AVENIDA FLORESTAN FERNANDES, S/N	JARDIM MONTE BELO	SPO	SP	05272-000
SME	RUA PALMEIRA BACABA, 39	JARDIM ELBA	SPO	SP	03980-050
SME	RUA PEDRO POMAR, S/N	JARDIM ELISA MARIA	SPO	SP	02875-020



prodam

SME	RUA JACQUES LE MERCIER, S/N	JARDIM MARIANE	SPO	SP	05866-050
SME	Rua Belem, s/n	JARDIM PAPAÍ NOEL	SPO	SP	04884-000
SME	Avenida FIM DE SEMANA, 527	JARDIM CASABLANCA	SPO	SP	05846-270
SME	RUA RENE DE TOLEDO, 700	CIDADE TIRADENTES	SPO	SP	08471-740
SME	Rua ALTOS DO OITI, 537	VILA HELENA	SPO	SP	08081-410
SME	RUA DO POMBO CORREIO, 50	JARDIM DOS IPES	SPO	SP	08160-142
SME	Rua Interativa, 100	TAIPAS	SPO	SP	02820-020
SME	Rua PORTO DA GLORIA, 342	VILA MESQUITA	SPO	SP	03714-050
SME	RUA SILVA AIROSA, 100	VILA RIBEIRO DE BARROS	SPO	SP	05307-040
SME	RUA SAO JOAO DO PARAISO, 57	JARDIM IMPERADOR	SPO	SP	03934-000
SME	Travessa SALVE A MOCIDADE, 932	JARDIM DA CONQUISTA	SPO	SP	08343-320
SME	Rua Dourada, s/n	COHAB JARDIM PAULISTANO	SPO	SP	02820-090
SME	Rua ILHA DE MARUI, 100	JARDIM CAMPOS	SPO	SP	08151-710
SME	Rua SAO GONCALO DO RIO DAS PEDRAS, 140	VILA MARA	SPO	SP	08081-000
SME	AVENIDA RAGUEB CHOFI, 4046	JARDIM TRES MARIAS	SPO	SP	08375-000
SF	Avenida Martin Luther King, 762	Santo Antoninho	Osasco	SP	06030-003
SMSP	RUA BAQUIÁ, s/n	VILA NOVA MANCHESTER	SPO	SP	03443-000
SME	Rua Coronel Jose Venancio Dias, 840	JARAGUA	SPO	SP	05160-030
SME	AVENIDA BENTO GUELF, 1802	JARDIM DA LARANJEIRA (ZONA LESTE)	SPO	SP	08381-001
SME	Rua Clarear, 141	JARDIM SAO CARLOS	SPO	SP	08062-590
SME	Rua Agapito Maluf, 26	VILA PRINCESA ISABEL	SPO	SP	08410-131
SME	ESTRADA DA BARONESA, 1120	BARONESA	SPO	SP	04919-000
SME	RUA JACQUES LE MERCIER, S/N	JARDIM ANTONIETA	SPO	SP	05866-050
SME	Rua TARCON, s/n	JARDIM ADELFIORI	SPO	SP	05223-070
SME	RUA RECANTO DOS HUMILDES, S/N	CONJUNTO HABITACIONAL RECANTO DOS HUMILDES	SPO	SP	05209-000
SME	RUA REVERENDO PEIXOTO DA SILVA, 155	JARDIM ROSANA	SPO	SP	05795-010
SME	RUA MIRAFLORES, 26	JARDIM CASTRO ALVES	SPO	SP	04842-470
SME	Rua RENE CASTERA, 561	JARDIM HORIZONTE AZUL	SPO	SP	04963-160
SME	RUA VENANCIO POLETTI, 181	JARDIM ROSALINA	SPO	SP	04836-110
SME	RUA PAULO ARENTINO, 870	CONJUNTO CITY JARAGUA	SPO	SP	02998-140
SME	Rua SANTO ANTONIO, 35	HELIOPOLIS	SPO	SP	04236-100
SME	RUA MARIO QUINTANA, 15	JARDIM SAO SAVERIO	SPO	SP	04194-261
SME	RUA SILVA AIROSA, 60	VILA RIBEIRO DE BARROS	SPO	SP	05307-040
SME	RUA MARCELINO COELHO, S/N	JARDIM ANGELA	SPO	SP	04939-010
SME	RUA ENGENHEIRO CARLO GRAZIA, 120	CIDADE TIRADENTES	SPO	SP	03683-150
SME	RUA SANTO ELIAS, 146	PARQUE SAO JORGE	SPO	SP	03086-050
SME	RUA SILVIO RIBEIRO DOS SANTOS, 46	VILA UNIAO	SPO	SP	03683-040
SME	Rua MARTINO AROSIO, 147	VILA AURORA	SPO	SP	05186-150
SME	RUA ELSA MORANTE, 58	JARDIM SAO FRANCISCO	SPO	SP	08390-325
SME	Avenida DOM RODRIGO SANCHES, 672	PARQUE DO ENGENHO	SPO	SP	05892-360



prodam

SME	RUA HOLDA BOTTO MALANCONI, 431	JARDIM DUPRAT	SPO	SP	05853-310
SME	Rua MARIA CALLAS, 30	PARQUE LIGIA	SPO	SP	05857-530
SME	Rua IBIRAIARAS, 400	JARDIM VISTA ALEGRE	SPO	SP	02878-080
SME	RUA JOSE SOEIRO DE VAZ, 362	JARDIM MARISA	SPO	SP	05108-130
SME	RUA CHIQUINHA GONZAGA, 349	VILA PRIMAVERA	SPO	SP	03389-050
SME	Rua Recanto dos Humildes, S/N	Conjunto Habitacional Recanto dos Humildes	SPO	SP	05209-000
SME	RUA JOSÉ PEREIRA CRUZ, 95	PARQUE BRISTOL	SPO	SP	04193-050
SME	Rua Rene Castera, 601	CHACARA DA ENSEADA	SPO	SP	04963-160
SME	RUA KOTINDA, 1343	JARDIM CORISCO	SPO	SP	02326-030
SME	Rua JOAO BISCIONE, 200	JARDIM CAMARGO	SPO	SP	08121-460
SME	AVENIDA DEPUTADO CANTÍDIO SAMPAIO, S/N	VILA SOUZA	SPO	SP	02860-001
SME	Rua PELAGIA STARBULOV, 324	PARQUE GRAJAU	SPO	SP	04843-590
SME	RUA ALGARD (paralela a rua da Seda), S/N	CONJUNTO HABITACIONAL JARDIM SÃO BENTO	SPO	SP	05885-680
SME	Rua Gruta das Princesas, s/n	VILA ITAIM	SPO	SP	08190-460
SME	Rua Desembargador Fernando de Albuquerque Prado, 250	CIDADE KEMEL	SPO	SP	08130-110
SME	Rua GOLPAZARI, 10	JARDIM VALE DAS VIRTUDES	SPO	SP	05796-020
SME	Rua CORDAO DE SAO FRANCISCO, 797	ITAIM PAULISTA	SPO	SP	08190-000
SME	RUA SILVIO RIBEIRO DOS SANTOS, 104	VILA UNIAO	SPO	SP	03683-040
SME	Rua MARTINO AROSIO, 81	VILA AURORA	SPO	SP	05186-150
SME	RUA ENGENHEIRO HUGO TAKAHASHI, 20	RAPOSO TAVARES	SPO	SP	05563-120
SF	Rua Cap. Antonio José, 100	Xaxim	Curitiba	PR	81810-340
SF	Av. Pres. Kennedy, 3080	Vl. Guaira	Curitiba	PR	80610-010
SF	Cidade STN 716, Conjunto C	Asa Norte	Brasília	DF	70770-100
SME	Rua Da Paz, 7	JARDIM PARANA	SPO	SP	02878-990
SME	Estrada DO BARRO BRANCO, s/n	BARRO BRANCO	SPO	SP	04852-320
SME	Rua Doutor Abelardo Vergueiro Cesar, 370	VILA ALEXANDRIA	SPO	SP	04635-080
SME	PRACA CORONEL EZEQUIEL, 10	JARDIM DANFER	SPO	SP	03728-100
SME	PRACA ALFREDO WEISZFLOG, S/N	VILA ROMANA	SPO	SP	05045-050
SME	ESTRADA DAS LÁGRIMAS, 603	IPIRANGA	SPO	SP	04232-000
SME	RUA ANTONIO JOAQUIM DA SILVA, 10	Vila Penteadó	SPO	SP	02865-050
SME	RUA DOS PIONEIROS, 26	CONJUNTO HABITACIONAL VILA NOVA CACHOEIRINHA	SPO	SP	02567-200
SME	Rua MARCELO BERNARDINI, s/n	RECANTO CAMPO BELO	SPO	SP	04880-080
SME	RUA MICHAEL MATTAR, S/N	JARDIM PATENTE NOVO	SPO	SP	04256-215
SME	RUA DO CORREDOR, 1140	PARQUE PANAMERICANO	SPO	SP	02992-210
SME	RUA IRAPARA, S/N	PARAISO DO MORUMBI	SPO	SP	05706-300
SME	RUA PIETRO MONGINI, 15	VILA MISSIONARIA	SPO	SP	04430-040
SME	RUA Cachoeiro do Itapemirim, 75	Conjunto Habitacional Turística	SPO	SP	05164-015
SME	Estrada MUNICIPAL, 65	JARDIM MYRNA	SPO	SP	04856-080
SME	RUA JOSE FRANCISCO DE MORAIS, 377	JARDIM COLONIAL	SPO	SP	04821-150



prodam

SME	PRACA WHITAKER PENTEADO, 264	VILA GUARANI	SPO	SP	04307-050
SME	Rua JORGE MARACCINI POMFILIO, 60	COHAB JUSCELINO	SPO	SP	08465-050
SME	RUA SAO BRAS DO SUACUI, 159	JARDIM HELENA	SPO	SP	08090-290
SME	Avenida JOSE VELHO BARRETO, 371	PARQUE COLONIAL	SPO	SP	03968-080
SME	RUA IGARAPE GUARA, 90	CONJUNTO HABITACIONAL INACIO MONTEIRO	SPO	SP	08472-120
SME	AVENIDA DOUTOR FRANCISCO MUNHOZ FILHO, 431	CIDADE LIDER	SPO	SP	08280-000
SME	RUA BENEDITO ALESSIO, 184	JARDIM ANDARAI	SPO	SP	02166-100
SME	RUA CARLO CLAUSETTI, 300	COHAB TEOTONIO VILELA	SPO	SP	03928-220
SME	RUA ALESSIO PRATI, 42	JARDIM BANDEIRANTES	SPO	SP	08451-550
SME	RUA SENHORA DA APARECIDA, 15	PARQUE VILA MARIA	SPO	SP	02234-140
SME	PRACA DOUTOR JOSE ORIA, S/N	VILA SONIA	SPO	SP	05626-070
SME	Rua CONSELHEIRO ANTONIO, 01	Vila dos Palmares	SPO	SP	05273-140
SME	RUA ARROIO SARANDI, S/N	CONJUNTO HABITACIONAL SANTA ETELVINA III	SPO	SP	08485-460
SF	Avenida Cidade de Deus, s/n	Vila Yara	Osasco	SP	06114-020
SF	Avenida do Estado, 5533	Mooca	SPO	SP	03105-000
SME	AVENIDA NORDESTINA, 747	VILA AMERICANA	SPO	SP	08021-000
SME	Rua Pera Marmelo, 226	JARDIM SANTA LUCRECIA	SPO	SP	05185-420
SME	Rua Joao Damasceno, 85	VILA DAS BELEZAS	SPO	SP	05841-160
SME	Rua Barao Barroso do Amazonas, s/n	COHAB INACIO MONTEIRO	SPO	SP	08472-721
SME	Rua Feitico da Vila, s/n	CHACARA SANTA MARIA	SPO	SP	05879-000
SME	AVENIDA KENKITI SIMOMOTO, S/N	JAGUARÉ	SPO	SP	05347-010
SME	Rua Clara Petrela, s/n	JARDIM SAO ROBERTO	SPO	SP	03978-500
SME	Avenida Antonio Cesar Neto, s/n	GUAPIRA	SPO	SP	02276-000
SME	Rua Leo Ribeiro de Moraes, 66	VILA ARCADIA	SPO	SP	02910-060
SME	RUA DOMINGOS TARROSO, 101	VILA RUBI	SPO	SP	04823-090
SME	Rua Maria Moassabi Barbour, s/n	PARQUE RESIDENCIAL COCAIA	SPO	SP	04849-330
SME	Rua Barbinos, s/n	SAO JOAO CLIMACO	SPO	SP	04240-110
SME	Rua Daniel Muller, 347	CHACARA DONA OLIVIA	SPO	SP	08141-290
SME	RUA CINIRA POLONIO, 100	CONJUNTO PROMORAR RIO CLARO	SPO	SP	08395-320
SME	RUA MANOEL FERREIRA PIRES, 560	CAPÃO DO EMBIRA	SPO	SP	03386-090
SME	Estrada do Curucutu, s/n	PARELHEIROS	SPO	SP	04892-000
SME	RUA DOS LIRIOS, 1	CIDADE A E CARVALHO	SPO	SP	06817-080
SMDHC	Rua Otto de Alencar, 270	Cambuci	SPO	SP	01517-000
SME	RUA Humberto Marçal, S/N	Vila Calu	SPO	SP	04961-240
SME	RUA FONTOURA XAVIER, 226	ITAQUERA	SPO	SP	08295-300
SME	RUA Arlindo Bettio, 47	JARDIM KERALUX	SPO	SP	03828-000
SME	Rua Hera do Canadá, 20	Jardim Pedra Branca	SPO	SP	08490-870
SME	RUA Zike Tuma, 600	JARDIM UBIRAJARA	SPO	SP	04458-000
SME	ESTRADA DOM JOÃO NERY, S/N	VILA LOURDES	SPO	SP	08452-340



prodam

SME	Rua Taboão, 10	SUMARÉ	SPO	SP	01256-020
SME	Avenida Arquiteto VilaNova Artigas, 583	JARDIM SAPOPEMBA	SPO	SP	03928-240
SME	Parque Parque Butui, s/n	TATUAPE	SPO	SP	03065-020
SME	Rua GUILHERME CORREIA DE MELO, 408	PERUS	SPO	SP	05207-050
SME	AVENIDA DEPUTADO EMÍLIO CARLOS, 3871	LIMÃO	SPO	SP	02720-200
SME	RUA ALENCAR ARARIPE, 261	SACOMÃ	SPO	SP	04253-000
SME	AVENIDA PERATUBA, S/N	CIDADE IPAVA	SPO	SP	04951-000
SME	Rua Manuel Martins de Melo, 608	VILA ITAIM	SPO	SP	08190-340
SME	Rua Augusto Rodrigues, 272	JD FONTALIS	SPO	SP	02323-210
SME	PRACA DOUTOR MARIO MARGARIDO, 35	LIBERDADE	SPO	SP	01514-020
SME	Rua Beija Flor, 1	VARGEM GRANDE	SPO	SP	04895-270
SME	Rua MIGUEL FLETA, 167	PARQUE DOROTEIA	SPO	SP	04474-240
SME	RUA CRISÂNTEMO, S/N	JARDIM FLOR DE MAIO	SPO	SP	02363-155
SME	AVENIDA RAIMUNDO PEREIRA DE MAGALHÃES, 12.298	PIRITUBA	SPO	SP	02938-000
SME	RUA 63, S/N	IGUATEMI SETOR 07	SPO	SP	08341-240
SME	Rua Giuseppe Marino, s/n	PARQUE NOVO MUNDO	SPO	SP	02181-190
SME	Travessa DO MEIRI, 73	JARDIM RODOLFO PIRANI	SPO	SP	08311-560
SME	RUA PRINCIPAL (Rua que atravessa as ruas Argentina e Brasil), S/N	JARDIM DA CONQUISTA (ZONA OESTE)	SPO	SP	05212-010
SME	RUA IPÊ-ROXO, 82	COLÔNIA (ZONA SUL)	SPO	SP	04896-360
SF	RUA TENENTE NEGRÃO, 281	ITAIM BIBI	SPO	SP	04530-030
SF	Rua Maria Coelho Aguiar, 215	Jd. São Luiz	SPO	SP	05001-400
SF	Av. Francisco Matarazzo, 1400	Água Branca	SPO	SP	05001-902
COHAB	Avenida Prestes Maia, 300	Centro	SPO	SP	01031-000
SMC	PRACA RAMOS DE AZEVEDO, S/N	REPUBLICA	SPO	SP	01037-010
SEMPLA	Rua Bresser, 2572	Mooca	SPO	SP	03162-030
SNJ	Rua Maria Paula, 270	Bela Vista	SPO	SP	01319-000
SMSP	RUA LIBERO BADARO, 425	CENTRO	SPO	SP	01009-000
SME	Rua Bernardo Jose de Lorena, s/n	VILA MALVINA	SPO	SP	05203-200
SME	Rua Apucarana, 215	TATUAPE	SPO	SP	03311-000
SME	Avenida JOSE PINHEIRO BORGES, 60	JARDIM MORENO	SPO	SP	08420-092
SME	Rua Curumatim, 201	PARQUE BOA ESPERANCA	SPO	SP	08341-240
SME	Avenida Ernesto Souza Cruz, 2171	CIDADE ANTONIO ESTEVAO DE CARVALHO	SPO	SP	08225-380
SME	Avenida Metalurgicos, 1330	CIDADE TIRADENTES	SPO	SP	08471-000
SME	Avenida Itaquera, 241	CIDADE LIDER	SPO	SP	08285-060
SME	Avenida Angélica, 2606	CONSOLAÇÃO	SPO	SP	01228-200
SME	Avenida TUCURUVI, 808	TUCURUVI	SPO	SP	02305-002
SME	Rua CAPACHOS, s/n	Jardim Romano	SPO	SP	94311-161
SME	RUA PEDRO JOSÉ DE LIMA, S/N	JARDIM ANHANGÜERA	SPO	SP	05267-174
SME	Avenida Marechal Tito, 3400	JARDIM MIRAGAIA	SPO	SP	08115-000
SME	Rua Monte Carlo, 25	VELEIROS	SPO	SP	04773-140



prodam

SME	AVENIDA JOÃO DIAS, 3763	JARDIM SANTO ANTÔNIO	SPO	SP	05801-000
SME	RUA LEANDRO DUPRET, 525	VILA CLEMENTINO	SPO	SP	04025-012

ANEXO II – DECLARAÇÃO DE VISTORIA DO AMBIENTE PRODAM

Declaramos que aos _____ dias do mês de _____ de 2020, estivemos presentes à Sede da Empresa de Tecnologia da Informação e Comunicação do Município de São Paulo – PRODAM/SP, em reunião previamente agendada, onde fomos representados pelo(a) Sr.(a)s _____, portador(a) do RG nº _____ e inscrito(a) no CPF sob o nº _____ e _____, portador(a) do RG nº _____ e inscrito(a) no CPF sob o nº _____, permanecendo das __ : __ às __ : __, ocasião na qual, reunidos com o Corpo Técnico desta empresa, composta pelos servidores _____, RF nº _____ e _____, RF nº _____, obtivemos TODAS as informações necessárias para elaboração da Proposta Técnica Comercial a que se refere o Termo de Referência para Contratação de interconexão de fibra ótica redundante, devendo ser no mínimo 1 (uma) interligação redundante, para utilização nos padrões Ethernet e Fiber Channel, gerenciado e monitorado, através de empresa especializada na prestação de serviços de telecomunicações visando a interconexão de unidades da PRODAM

(Corpo Técnico)
Empresa de Tecnologia
da Informação e Comunicação do Município de São Paulo – PRODAM/SP

(representante presente)

(representante legal)



prodam

Empresa LICITANTE

Empresa LICITANTE