



Aquisição de Sofás para o 6º andar do Edifício Sede

2023

TERMO DE REFERÊNCIA

1. OBJETO

Aquisição de Sofás, incluindo transporte e montagem, no 6º andar do Edifício Sede da PRODAM, localizado na Rua Líbero Badaró, nº 425 – Centro - São Paulo/SP, conforme especificações constantes neste Termo de Referência.

2. ESPECIFICAÇÕES E QUANTIDADES

2.1. Para a referida contratação, faz-se necessário que a CONTRATADA siga todas as especificações a seguir:

2.2. SOFÁ MODELO 2 LUGARES COM BASE METÁLICA E ACABAMENTO NA COR AZUL MARINHO

DIMENSÕES:

Profundidade total: 650 mm

Profundidade do assento: 47 mm

Largura: 1200 mm

Altura Total: 750 mm

Altura assento: 420 a 440 mm

Altura dos pés: 24cm

Altura da base: 27cm

Sofá 2 lugares sem braços, deverá conter estrutura interna fabricada com chapas de madeira de eucalipto proveniente de reflorestamento. Encosto deverá ser em espuma certificada de alta densidade 100% poliuretano D28 e assento em espuma certificada de alta densidade 100% poliuretano D33 com aplicação de percintas elásticas. Revestimento completo em todo o sofá em tecido linho 100% poliéster na cor AZUL MARINHO. Base do sofá deverá ser em formado retangular com 4 (quatro) pés em metalon 30x30mm com tratamento anticorrosivo acabamento em pintura epóxi na cor AZUL MARINHO, com sapatinhas nos pés.

Assento: Espuma D33 com Percinta Elástica.

Encosto: Espuma D28

Base: Metalon Industrial 30x30mm com pintura epóxi anticorrosiva AZUL MARINHO

Pés: Metalon Industrial 30x30mm com pintura epóxi anticorrosiva AZUL MARINHO

Acabamento: Tecido linho 100% poliéster AZUL MARINHO

Estrutura: Madeira de Eucalipto de Reflorestamento.

Peso Suportado: 240kg

QUANTIDADE: 04 (quatro) unidades

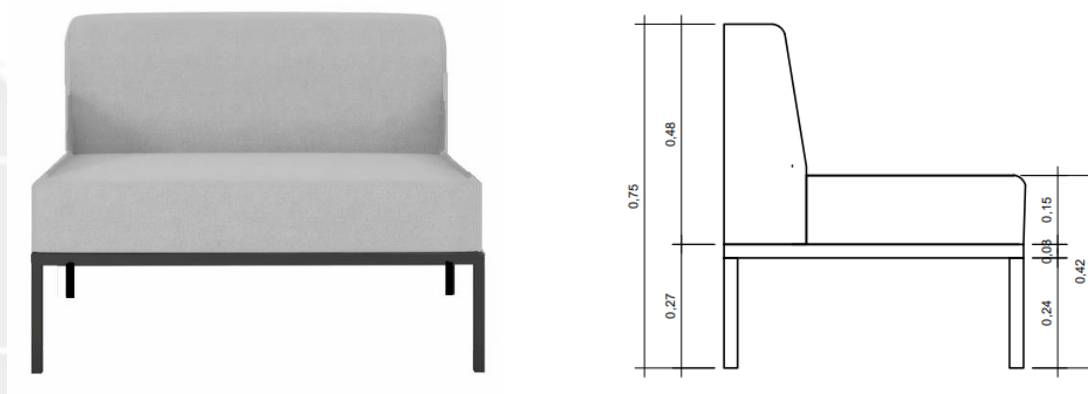


Imagem 01 – Modelo Referência Sofá 2 lugares

2.3. SOFÁ MODELO 2 LUGARES COM BASE METÁLICA E ACABAMENTO NA COR VERMELHO

DIMENSÕES:

Profundidade total: 650 mm

Profundidade do assento: 47 mm

Largura: 1200 mm

Altura Total: 750 mm

Altura assento: 420 a 440 mm

Altura dos pés: 24cm

Altura da base: 27cm

Empresa de Tecnologia da Informação e Comunicação do Município de São Paulo

Rua Líbero Badaró, 425 - Centro - CEP: 01009-905 - São Paulo - SP

Sofá 2 lugares sem braços, deverá conter estrutura interna fabricada com chapas de madeira de eucalipto proveniente de reflorestamento. Encosto deverá ser em espuma certificada de alta densidade 100% poliuretano D28 e assento em espuma certificada de alta densidade 100% poliuretano D33 com aplicação de percintas elásticas. Revestimento completo em todo o sofá em tecido linho 100% poliéster na cor VERMELHO. Base do sofá deverá ser em formado retangular com 4 (quatro) pés em metalon 30x30mm com tratamento anticorrosivo acabamento em pintura epóxi na cor VERMELHO, com sapatinhas nos pés.

Assento: Espuma D33 com Percinta Elástica.

Encosto: Espuma D28

Base: Metalon Industrial 30x30mm com pintura epóxi anticorrosiva VERMELHO

Pés: Metalon Industrial 30x30mm com pintura epóxi anticorrosiva VERMELHO

Acabamento: Tecido linho 100% poliéster VERMELHO

Estrutura: Madeira de Eucalipto de Reflorestamento.

Peso Suportado: 240kg

QUANTIDADE: 05 (cinco) unidades

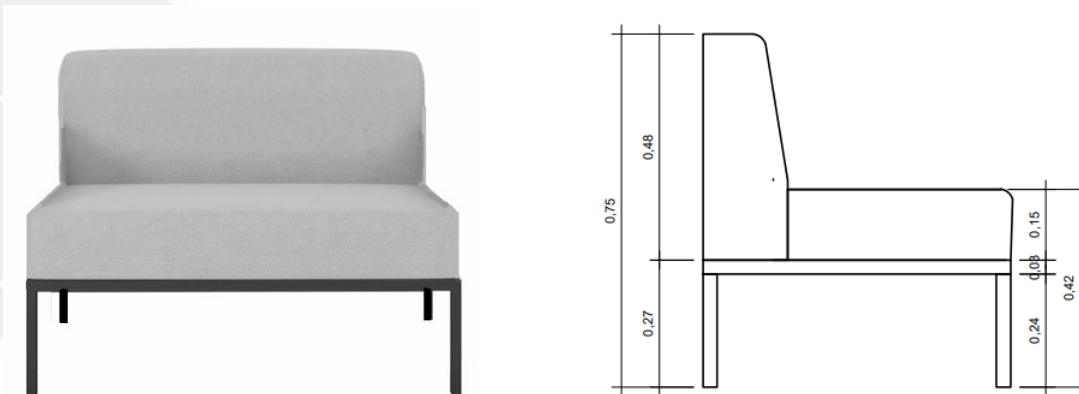


Imagem 02 – Modelo Referência Sofá 2 lugares

2.4. SOFÁ MODELO 2 LUGARES COM BASE METÁLICA E ACABAMENTO NA COR AMARELO

DIMENSÕES:

Profundidade total: 650 mm

Profundidade do assento: 47 mm

Largura: 1200 mm

Empresa de Tecnologia da Informação e Comunicação do Município de São Paulo

Rua Líbero Badaró, 425 - Centro - CEP: 01009-905 - São Paulo - SP

Altura Total: 750 mm

Altura assento: 420 a 440 mm

Altura dos pés: 24cm

Altura da base: 27cm

Sofá 2 lugares sem braços, deverá conter estrutura interna fabricada com chapas de madeira de eucalipto proveniente de reflorestamento. Encosto deverá ser em espuma certificada de alta densidade 100% poliuretano D28 e assento em espuma certificada de alta densidade 100% poliuretano D33 com aplicação de percintas elásticas. Revestimento completo em todo o sofá em tecido linho 100% poliéster na cor AMARELO. Base do sofá deverá ser em formado retangular com 4 (quatro) pés em metalon 30x30mm com tratamento anticorrosivo acabamento em pintura epóxi na cor AMARELO, com sapatinhas nos pés.

Assento: Espuma D33 com Percinta Elástica.

Encosto: Espuma D28

Base: Metalon Industrial 30x30mm com pintura epóxi anticorrosiva AMARELO

Pés: Metalon Industrial 30x30mm com pintura epóxi anticorrosiva AMARELO

Acabamento: Tecido linho 100% poliéster na cor AMARELO

Estrutura: Madeira de Eucalipto de Reflorestamento.

Peso Suportado: 240kg

QUANTIDADE: 04 (quatro)

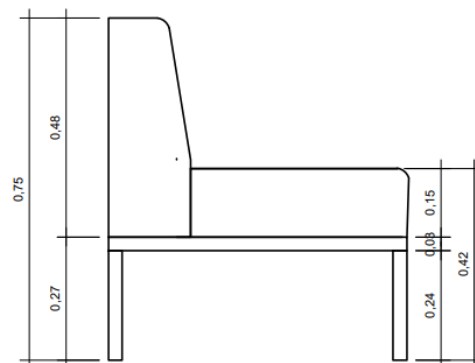


Imagem 03 – Modelo Referência Sofá 2 lugares

2.5. SOFÁ CURVO 03 LUGARES AZUL

DIMENSÕES:

Profundidade total: 1005 mm

Largura: 2100 mm

Altura Total: 750 mm

Altura do Encosto: 350 mm;

Altura do Assento ao Chão: 410 mm;

Altura dos Pés: 01 cm;

Largura do Assento sem Encosto: 520 mm;

Profundidade do Assento: 600 mm;

Profundidade do Assento do Meio: 500 mm;

Profundidade do Assento sem encosto: 900 mm

Tipo de pés: Fixo;

Cor dos Pés: Preto;

Quantidade de Pés: 06

Sofá curvo 3 lugares, deverá conter estrutura interna fabricada com chapas de madeira de eucalipto proveniente de reflorestamento com partes em MDF e OSB com base de madeira reforçada. Encosto deverá ser em espuma certificada de alta densidade 100% poliuretano D23 e assento em espuma certificada de alta densidade 100% poliuretano D28 com aplicação de percintas elásticas no encosto e assento. Revestimento completo em todo o sofá em tecido LINHO na cor AZUL com acabamento com debrum.

QUANTIDADE:

01 (um) Braço Esquerdo

01 (um) Braço Direito



Imagem 05 – Modelo Referência sofá curvo

3. APROVAÇÃO DO PRODUTO

3.1. A proponente deverá enviar, por meio eletrônico, um prospecto dos produtos com as informações do fabricante, procedência e características técnicas do produto para avaliação e aprovação prévia.

4. EMBALAGEM

4.1. Deverá ser acondicionado conforme praxe do fabricante devendo garantir proteção durante transporte e manuseio, constar identificação do produto.

5. PRAZO/LOCAL DE ENTREGA E MONTAGEM

5.1. A entrega e montagem dos itens será realizada da seguinte forma: Até 20 (Vinte) dias corridos a partir do recebimento do pedido de compra.

5.2. Local de entrega: RUA LÍBERO BADARÓ, 425, ANDAR 6º - CENTRO - SAO PAULO | SP
CEP:01009-905

5.3. A entrega deverá ocorrer após agendamento com antecedência mínima de 2 (dois) dias úteis através do e-mail gfl@prodam.sp.gov.br

5.4. A contratada poderá realizar a entrega e montagem das mobílias de 2ª à 6ª feira após às 20h e até às 06h do dia seguinte ou aos finais de semana e feriados em qualquer horário.

- 5.5.** Caso os produtos não correspondam aos previamente aprovados, conforme item 2.2., 2.3., 2.4., 2.5., será recusada a entrega/montagem e a Contratada deverá providenciar a substituição, no prazo máximo de 02 (dois) dias úteis, contados da data da notificação expedida pela Contratante.
- 5.6.** Ao final da montagem a Contratada será responsável por recolher e descartar as embalagens dos produtos e peças que sobraem.
- 5.7.** Após a entrega e montagem, a Contratante disporá de um período de até 05 (cinco) dias úteis para conferência dos produtos entregues de acordo com as condições estabelecidas e emissão do Termo de Recebimento.

6. DA GARANTIA E ASSISTÊNCIA TÉCNICA

- 6.1.** A garantia dos produtos deverá ser de no mínimo 24 (vinte e quatro) meses, contados a partir da data de emissão do Termo de Recebimento.
- 6.2.** Durante o prazo da garantia, as despesas referentes à troca dos produtos correrão por conta da Contratada, inclusive o frete.
- 6.3.** A assistência técnica, durante o prazo de garantia, deverá ser prestada por mão de obra qualificada e especializada.
- 6.4.** A Contratada deverá atender às solicitações para conserto em até 02 (dois) dias úteis da chamada. Caso seja necessária a retirada do produto, a Contratada terá até 05 (cinco) dias úteis para o conserto e devolução ou a sua substituição.

7. HABILITAÇÃO TÉCNICA

- 7.1.** A Contratada deverá apresentar, em seu nome, Atestado(s) de Capacidade Técnica, emitido(s) por pessoa jurídica de direito público ou privado, comprovando a execução de atividade pertinente e compatível em características e quantidades, com o objeto a ser contratado, ou seja, fornecimento e montagem de mobiliário corporativo.
- 7.2.** Será considerado o Atestado compatível se comprovada a capacidade de fornecimento em uma única contratação ou em diversas contratações, demonstrado o fornecimento mínimo de:
07 (sete) sofás.

7.3. Os atestados técnicos deverão obrigatoriamente apresentar as seguintes informações:

- (i) Endereço da prestação de serviço/fornecimento;
- (ii) Quantidade fornecida;
- (iii) Nome, dados para contato, endereço e assinatura do responsável pela emissão do Atestado;
- (iv) Nome e CNPJ do Órgão da Administração Pública ou Empresa Privada emitente;
- (v) Data de emissão do Atestado.

8. OBRIGAÇÕES DA CONTRATADA

- 8.1.** A Contratada deverá fornecer os produtos nos formatos demonstrados no Termo de Referência e previamente aprovados pela Contratante. A Contratada deverá designar profissional qualificado, responsável pela montagem e instalação dos produtos.
- 8.2.** A Contratada assumirá todos e quaisquer danos causados por seus empregados ou prepostos, seja por imperícia, negligência, imprudência ou desrespeito às normas de segurança da Contratante, quanto à entrega dos produtos e quanto à execução dos trabalhos.
- 8.3.** Providenciar o transporte horizontal e vertical de todos os produtos adquiridos.

9. CONDIÇÃO DE PAGAMENTO

- 9.1.** O pagamento será efetuado em até 25 (vinte e cinco) dias corridos, contados a partir da emissão do Termo de Recebimento, que deverá ser emitido em até 05 (cinco) dias úteis após a finalização da montagem dos Mobiliários.

São Paulo, 15 de maio de 2023

LUÍS HENRIQUE DOIMO
GERÊNCIA DE LOGÍSTICA E PATRIMÔNIO

TATIANA ROSA MIE KUSANO
GERÊNCIA DE LOGÍSTICA E PATRIMÔNIO